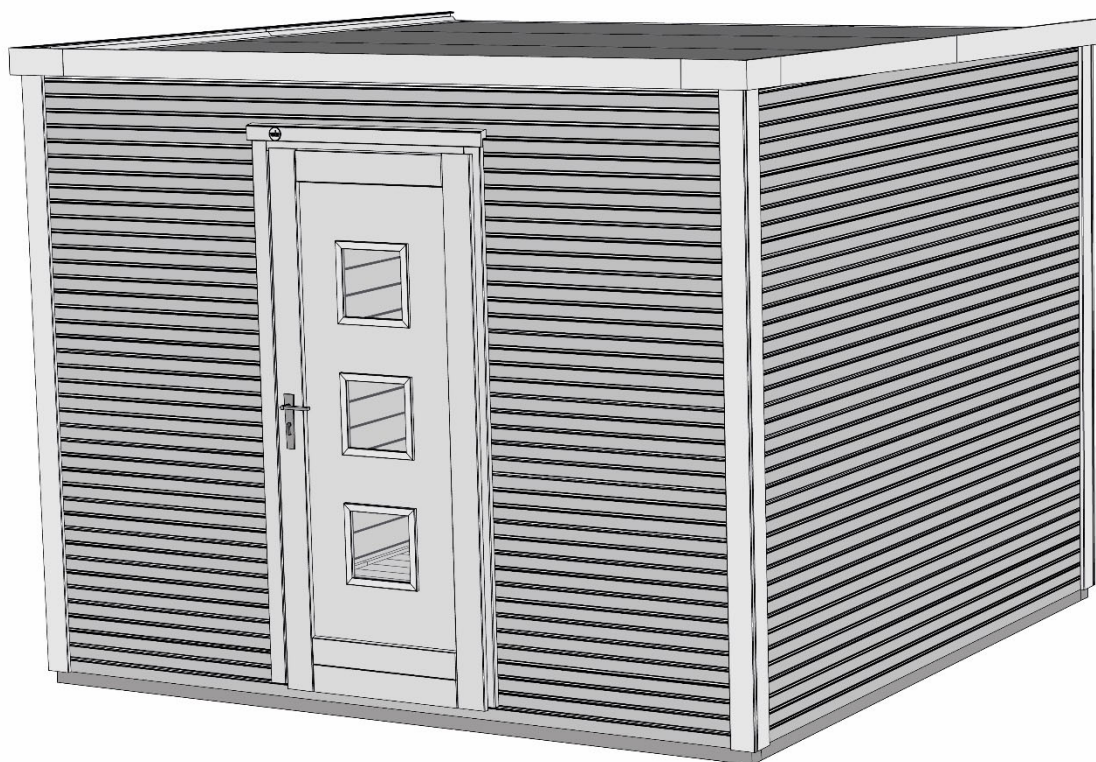
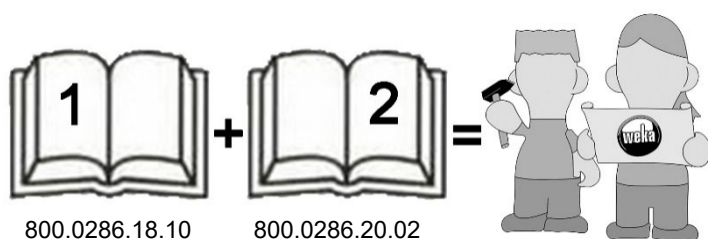
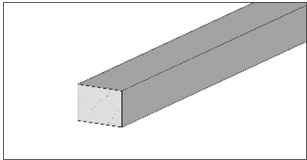
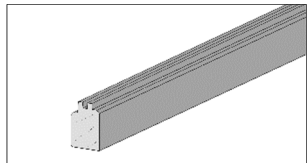
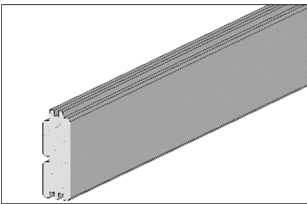
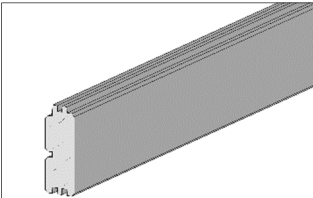
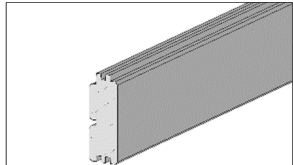
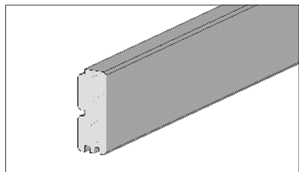



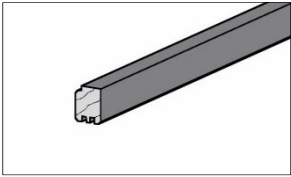
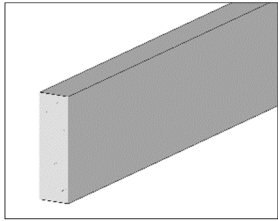
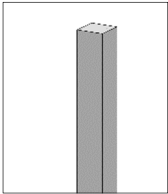
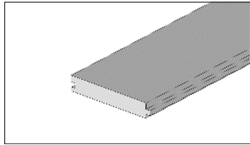
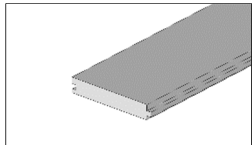
Montage-, Bedienungs- und Wartungsanleitung

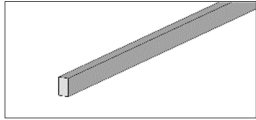
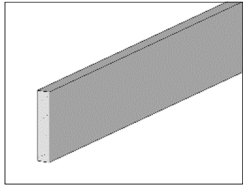
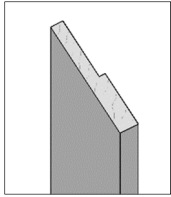
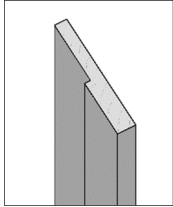
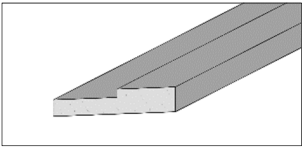
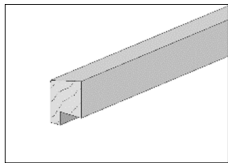


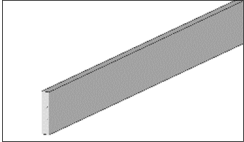
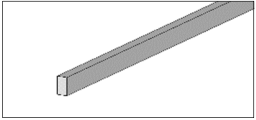
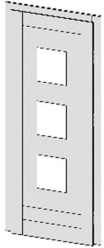
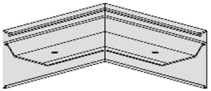
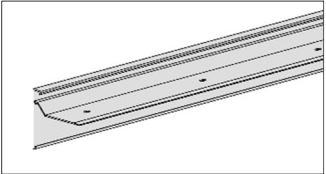
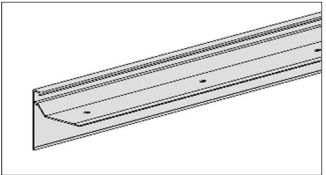
413.2525.60000 / 66000
413.3030.60000 / 66000

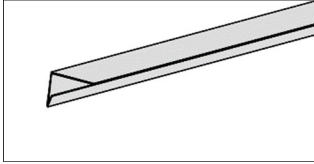
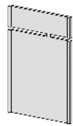
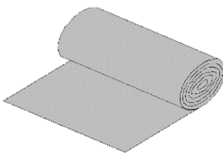
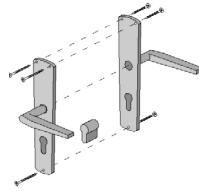
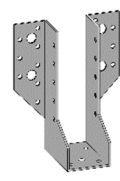


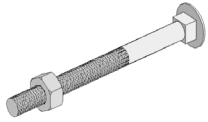





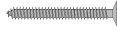



Pos	Bild	Abmessung	Stück	
			413.2525.	413.3030.
①		50 / 70 / 2350 50 / 70 / 2500 50 / 70 / 3000	6 2 -	- - 8
②		45 / 63 / 2455 45 / 63 / 2955	4 -	- 4
③		45 / 121 / 740 45 / 121 / 990	18 -	- 18
④		45 / 121 / 785 45 / 121 / 1035	18 -	- 18
⑤		45 / 121 / 2455 45 / 121 / 2955	58 -	- 58
⑥a		45 / 113 / 2455 45 / 113 / 2955	1 -	- 1

Pos	Bild	Abmessung	Stück	
			413.2525.	413.3030.
6b		45 / 113 / 2455 45 / 113 / 2955	2 -	- 2
6c		45 / 53 / 2455 45 / 53 / 2955	1 -	- 1
7		45 / 146 / 2410 45 / 146 / 2908	3 -	- 3
8		40 / 40 / 2290	4	4
9		18,5 / 121 / 2410 18,5 / 121 / 2910	22 -	- 26
10		18,5 / 121 / 2600 18,5 / 121 / 3080	24 -	- 27

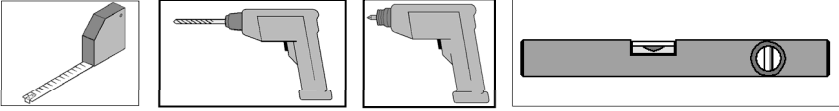
Pos	Bild	Abmessung	Stück	
			413.2525.	413.3030.
11		15 / 25 / 2000	5	6
12		18,5 / 96 / 2330	8	8
13		38 / 67 / 1815	1	1
14		38 / 67 / 1815	1	1
15		38 / 67 / 965	1	1
16		35 / 45 / 990	1	1

Pos	Bild	Abmessung	Stück	
			413.2525.	413.3030.
17		15 / 45 / 2300	2	2
18		15 / 25 / 990	1	1
19		965 x 2030	1	1
20		100 / 250 / 250	2	2
21		100 / 100 / 2095 100 / 100 / 2595	1 -	- 1
22		100 / 100 / 2380 (1190) 100 / 100 / 2870 (1435)	2 (4) -	- 2 (4)

Pos	Bild	Abmessung	Stück	
			413.2525.	413.3030.
23		115 / 70 / 2000	2	2
24	-	-	-	-
25			4 (6)	4 (6)
26		5m ²	2	3
27			1	1
28		45 / 137	6	6

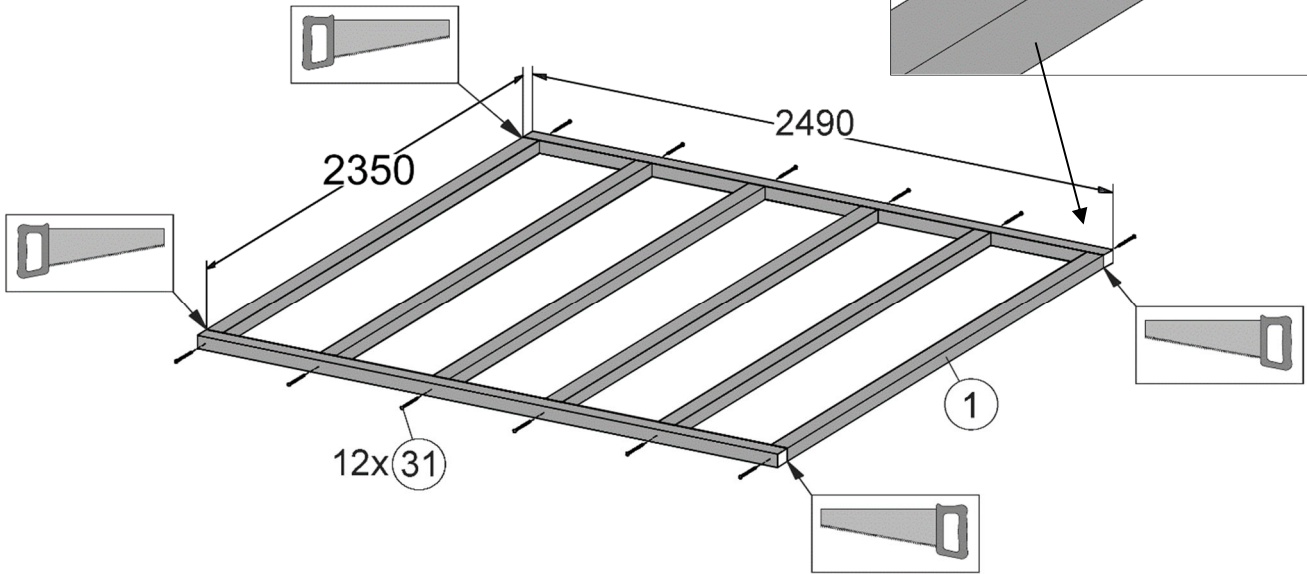
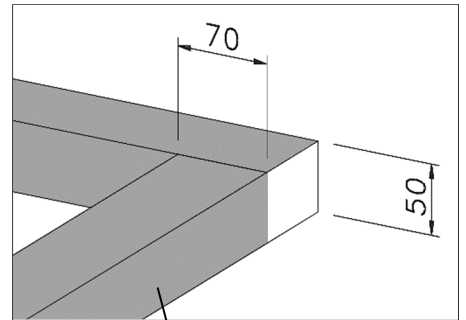
Pos	Bild	Abmessung	Stück	
			413.2525.	413.3030.
29		M8 x 60	12	12
30		1,6 / 16 / 8,4	12	12
31		5,0 x 120	15	15
32		5,0 x 100	20	20
33		5,0 x 80	380	380
34		4,0 x 40	100	100
35		3,5 x 35	60	60
36		3,5 x 16	60	60
37		5,0 x 25	115	115
38		2,2 x 55	820	820

Fußbodenmontage

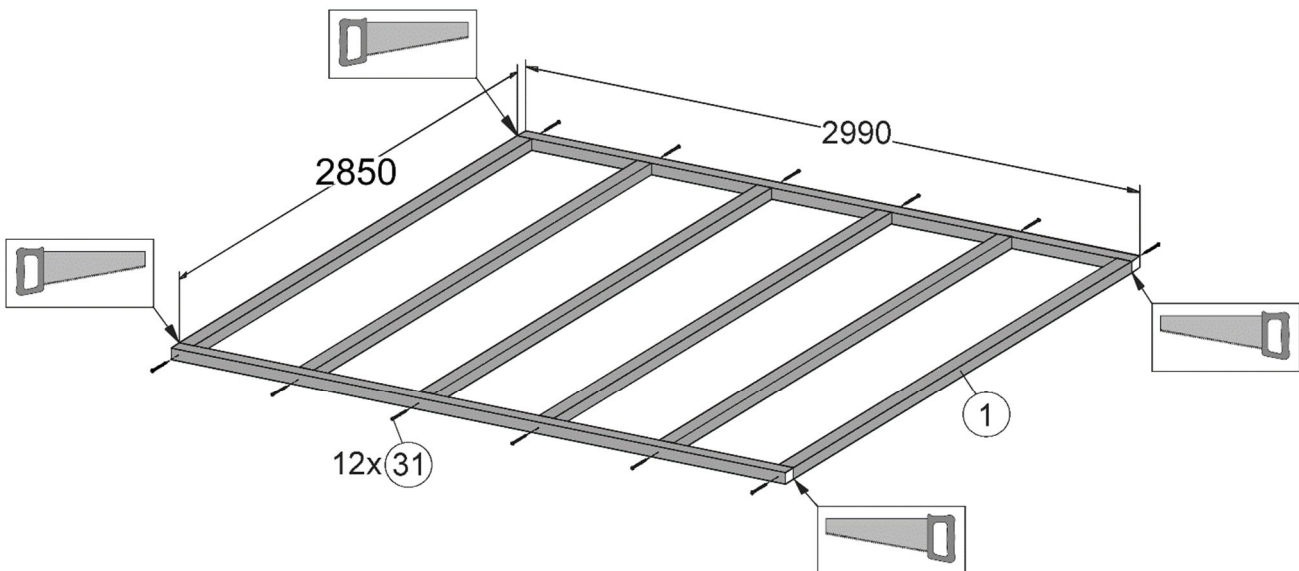


1

413.2525.



413.3030.



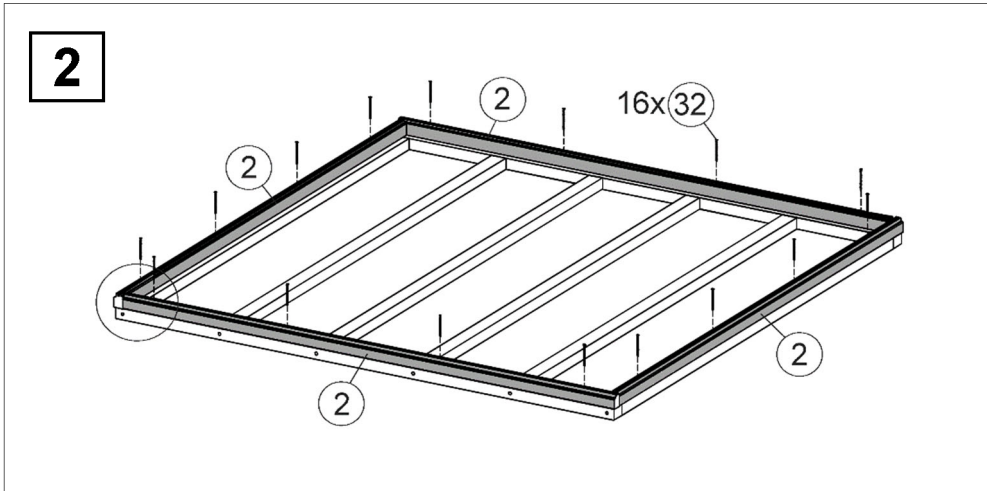
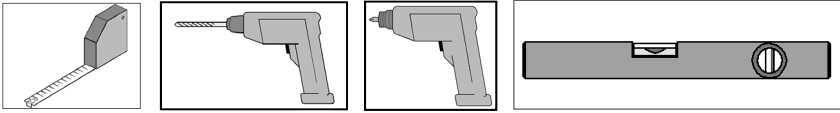
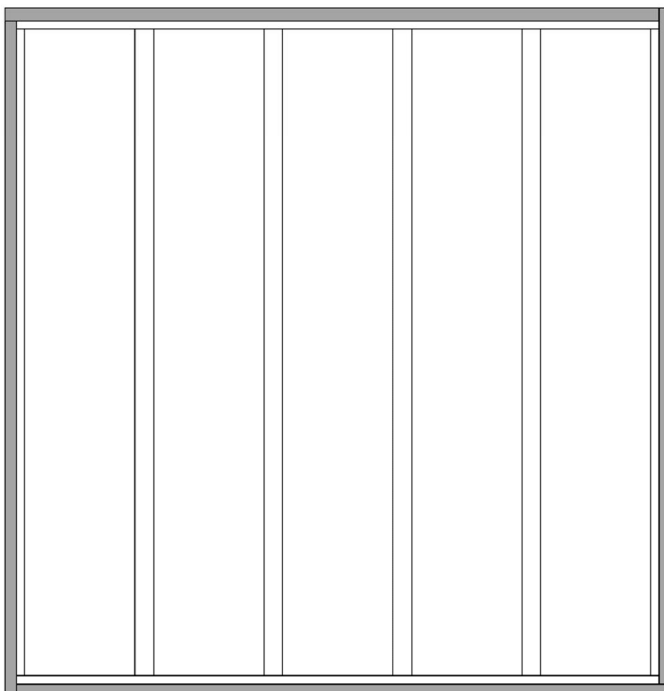
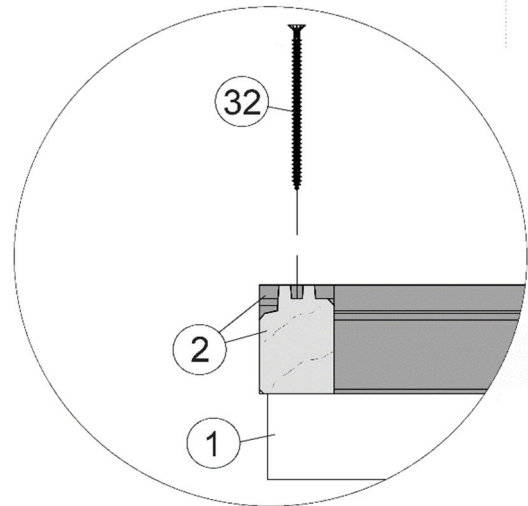
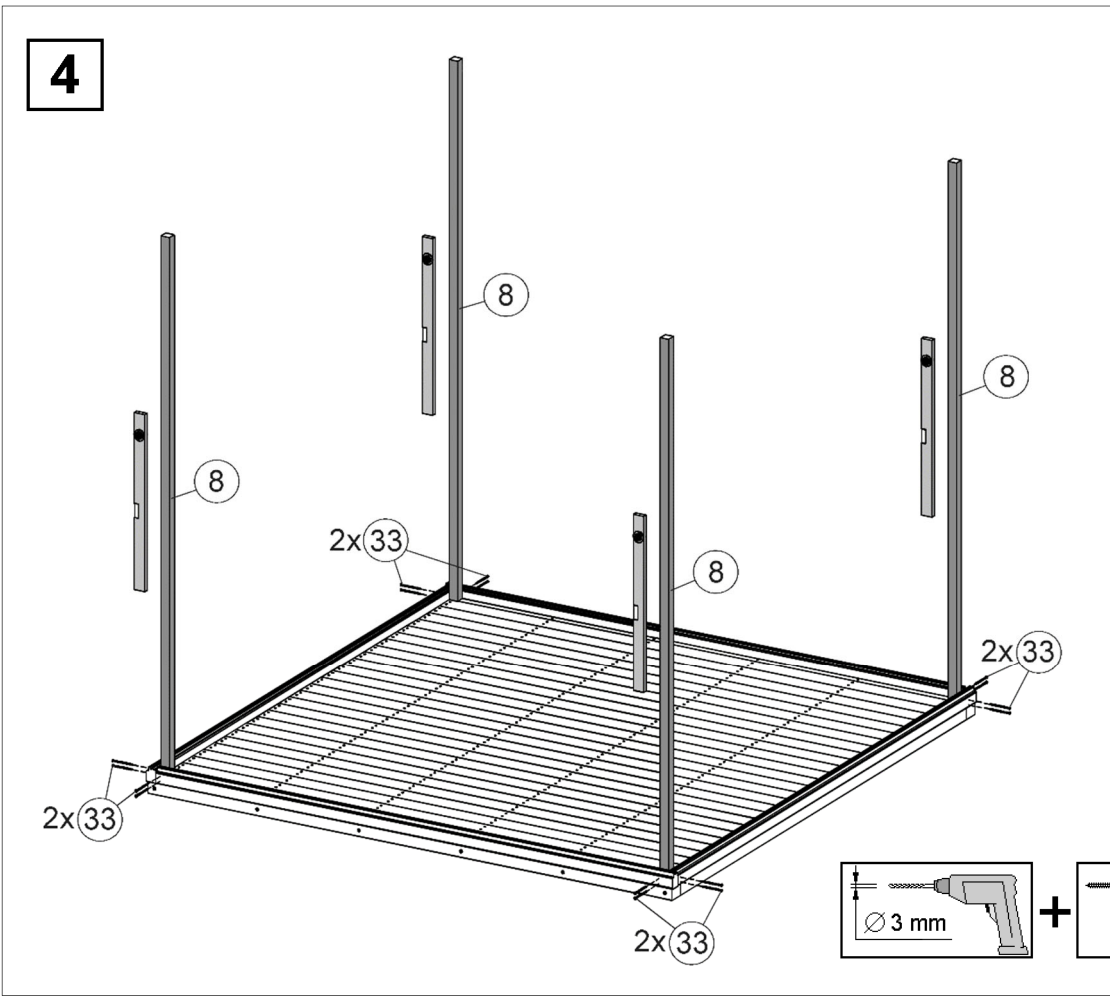
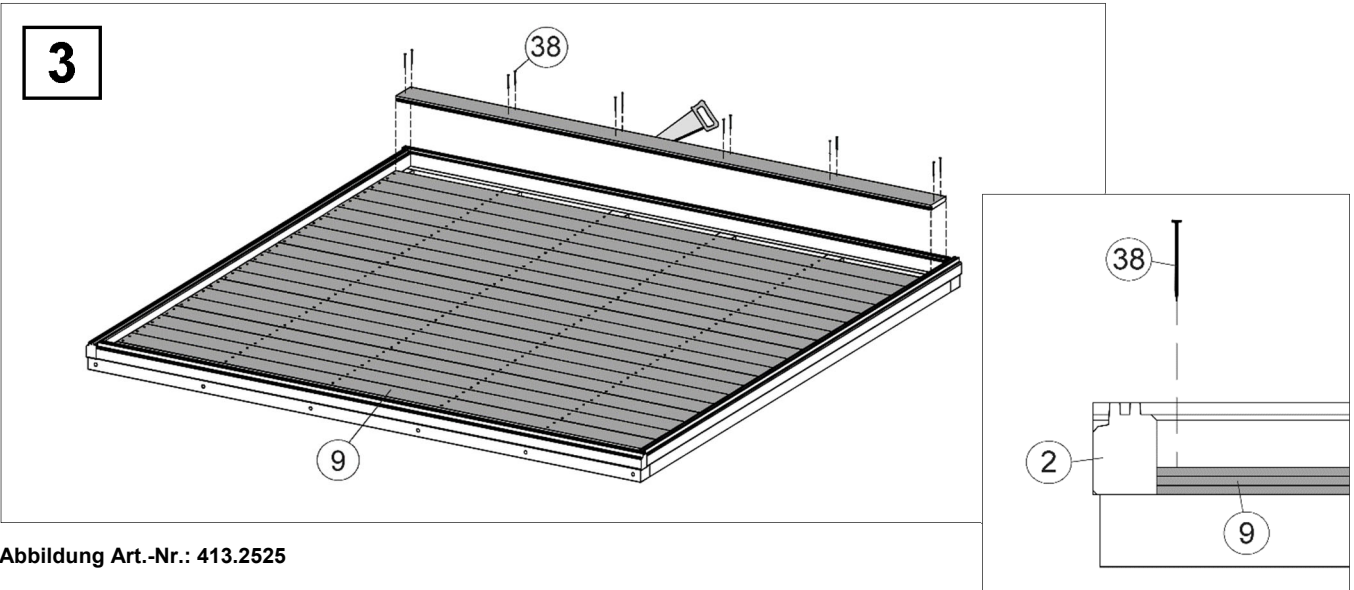
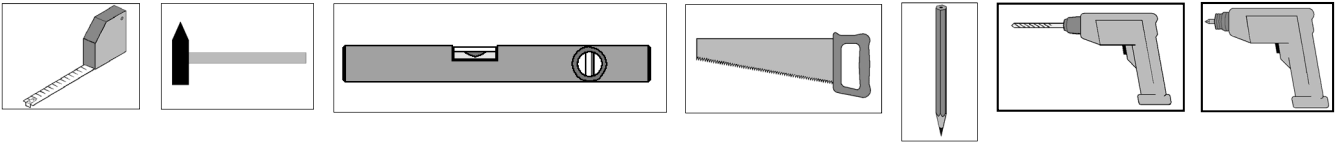


Abbildung Art.-Nr.: 413.2525





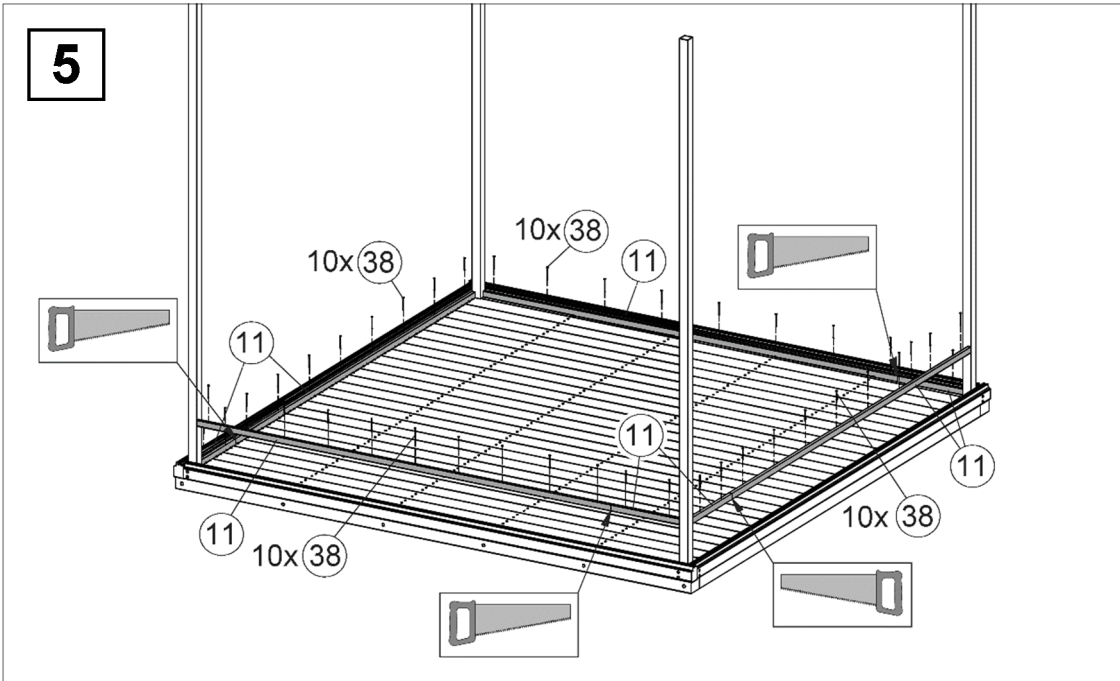
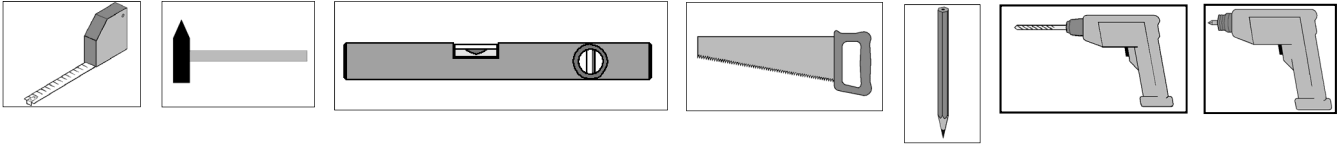


Abbildung Art.-Nr.: 413.2525

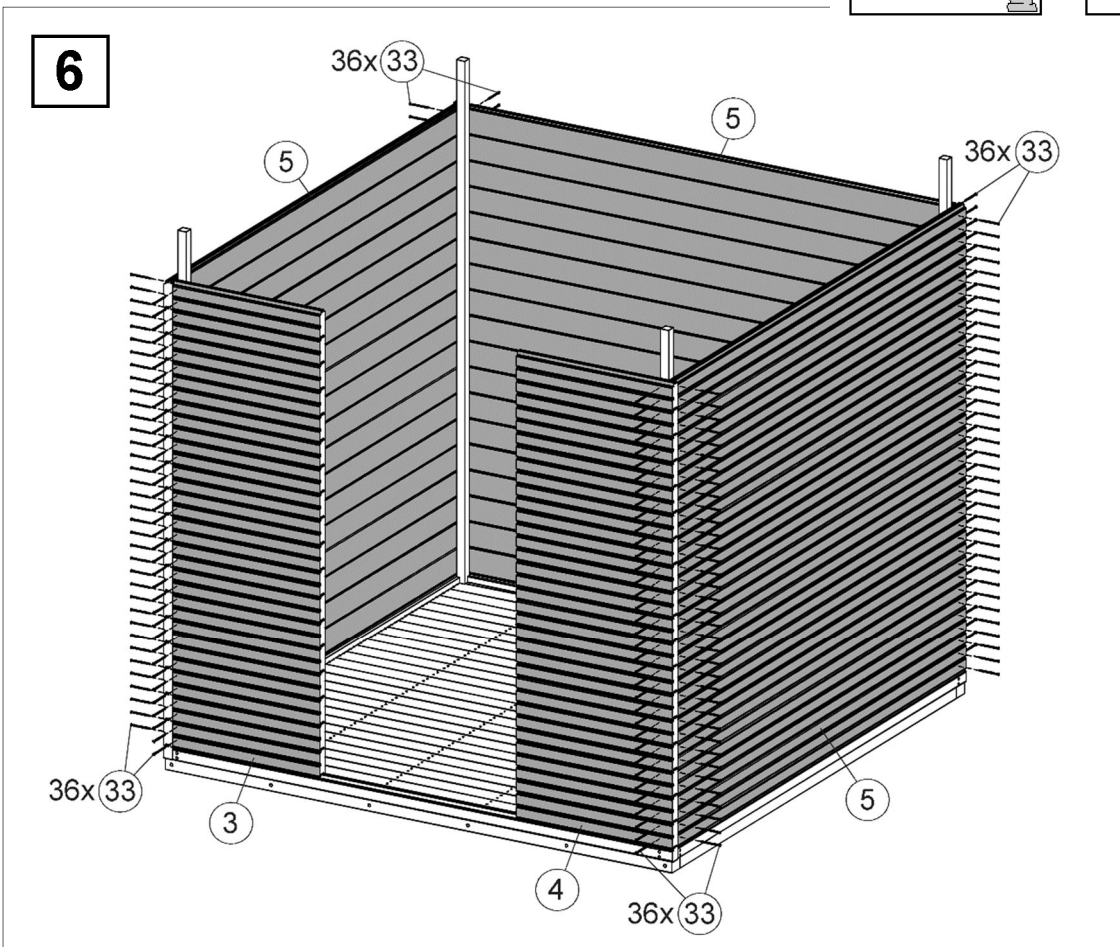
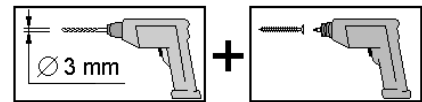


Abbildung Art.-Nr.: 413.2525

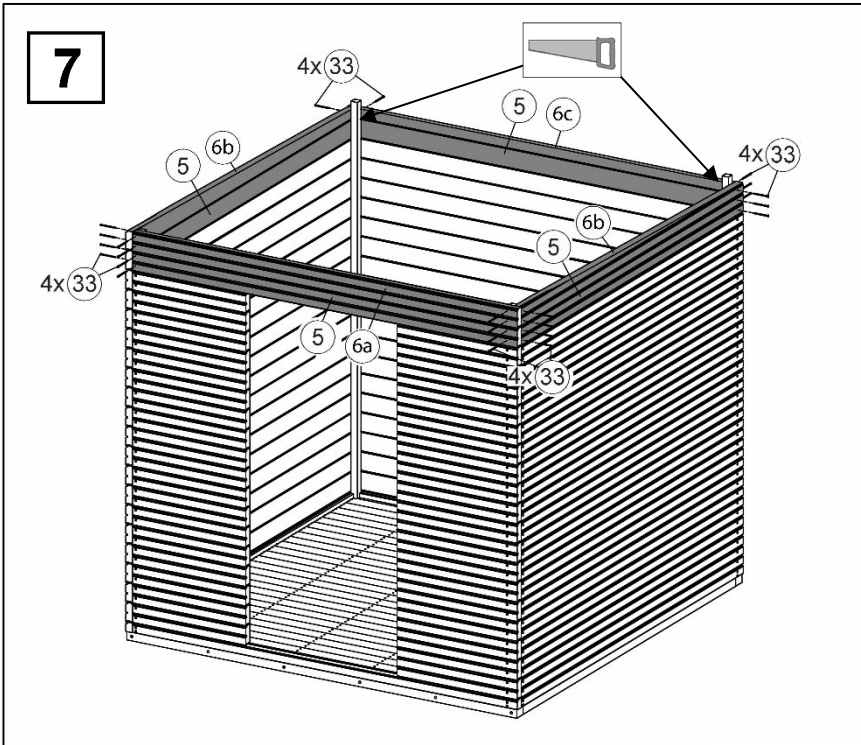
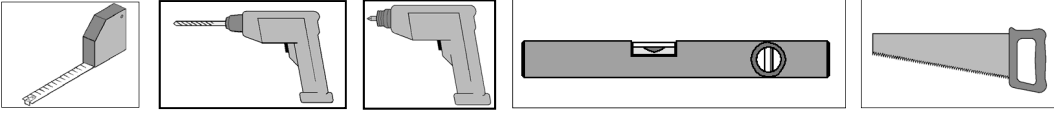


Abbildung Art.-Nr.: 413.2525

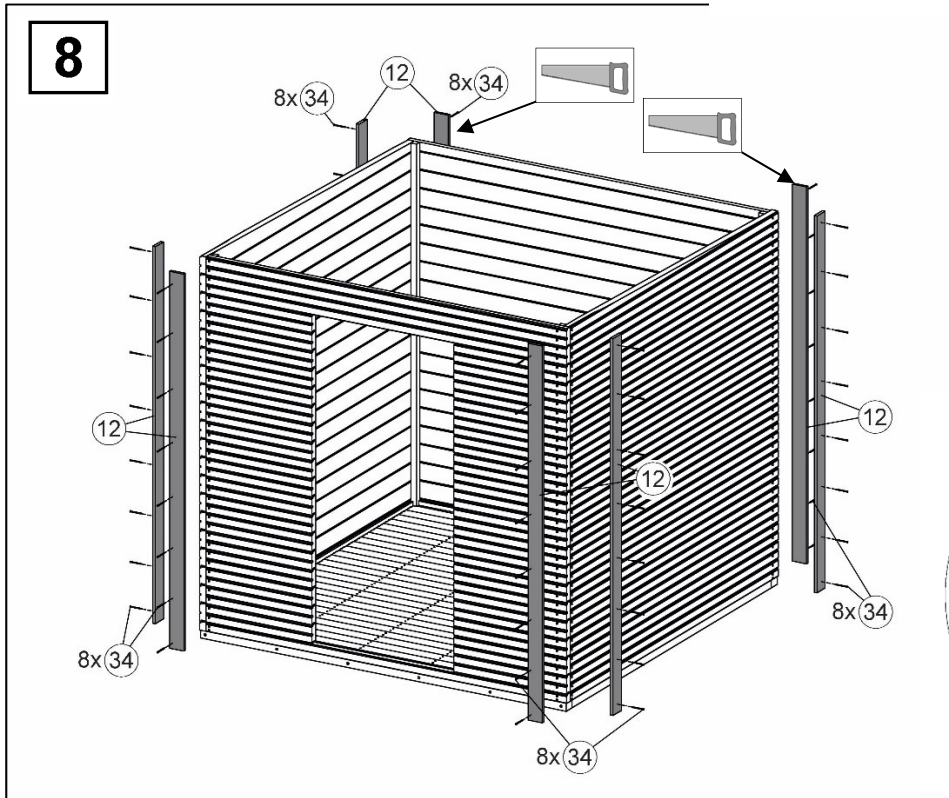
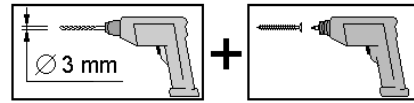
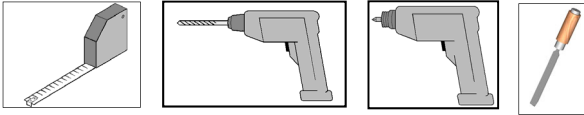
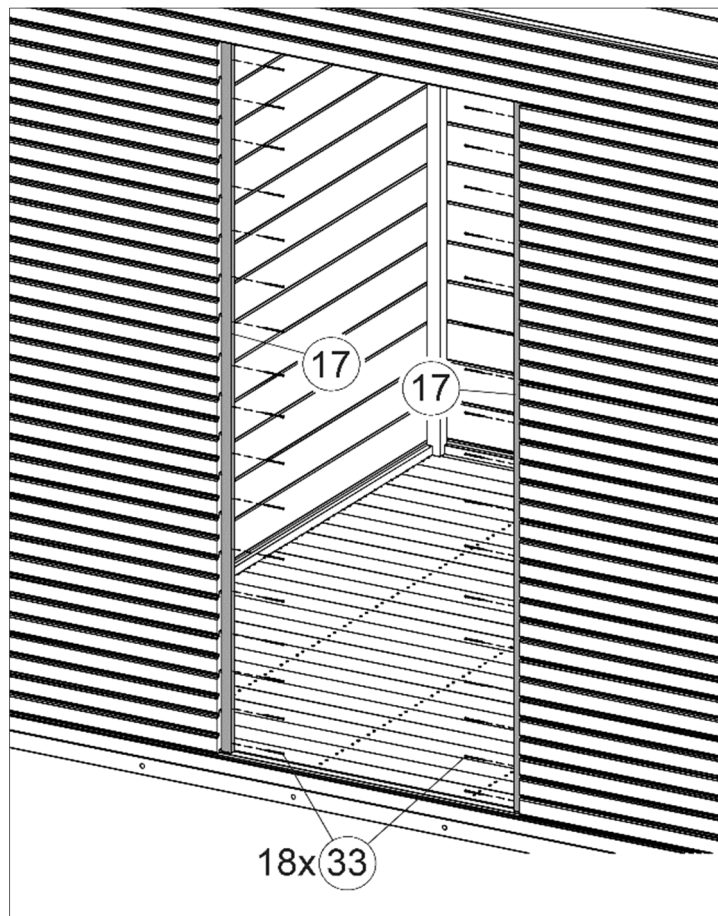
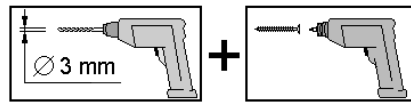
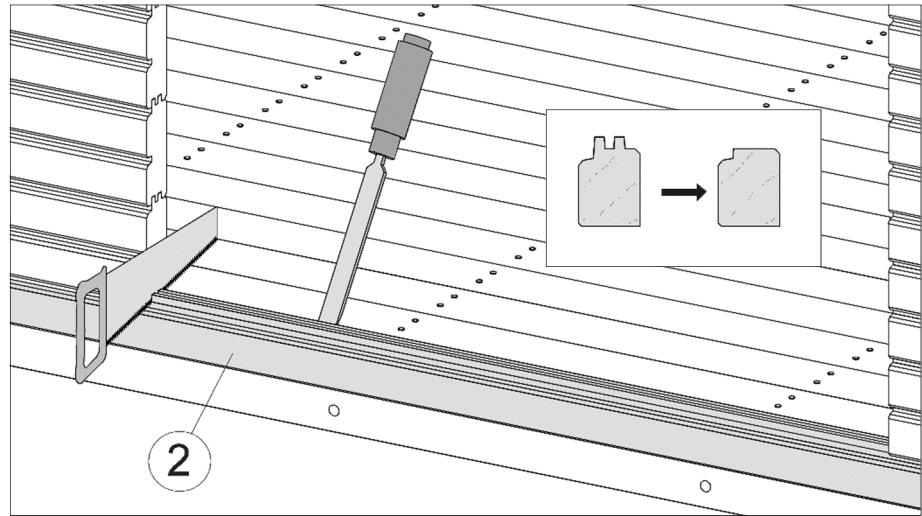
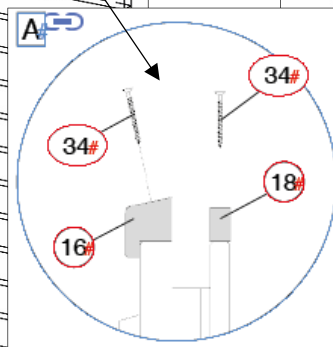
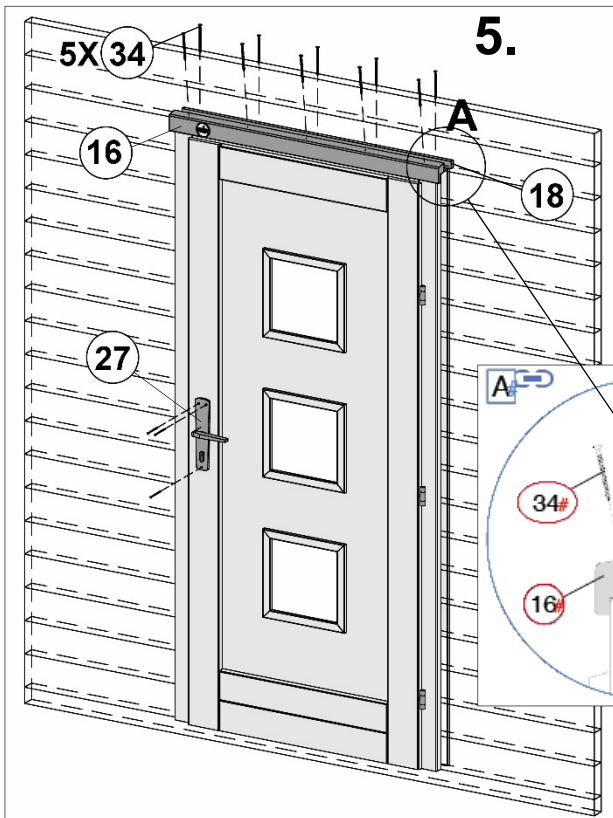
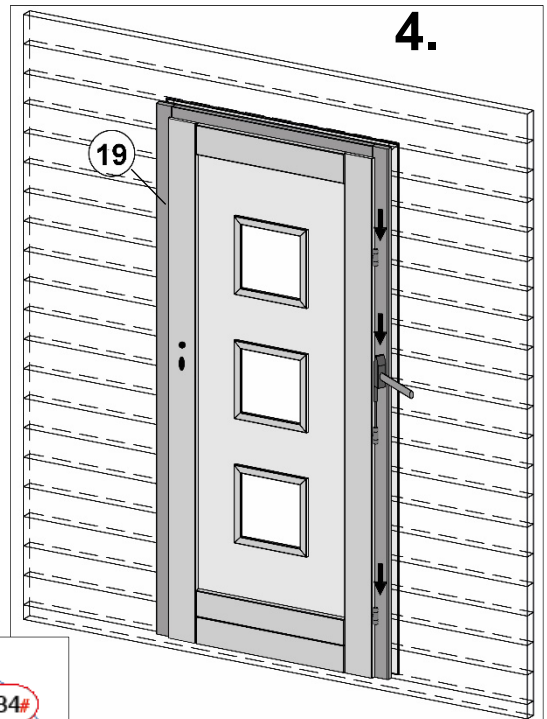
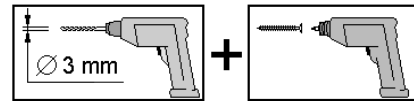
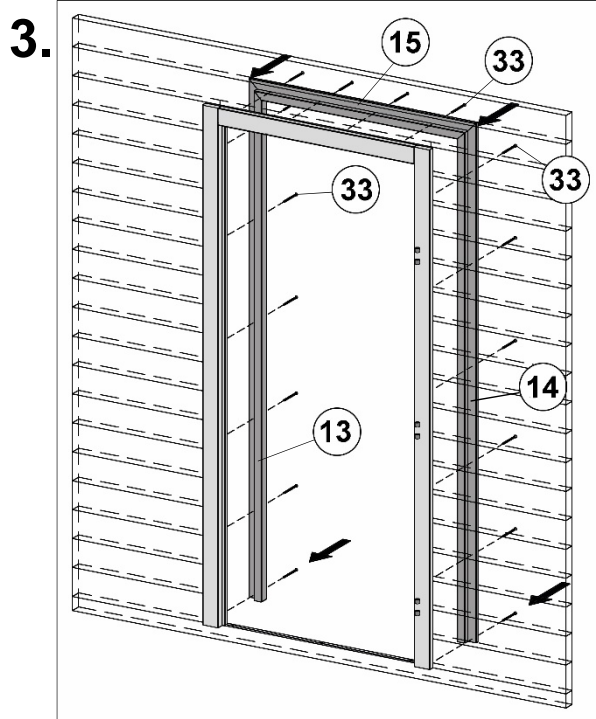
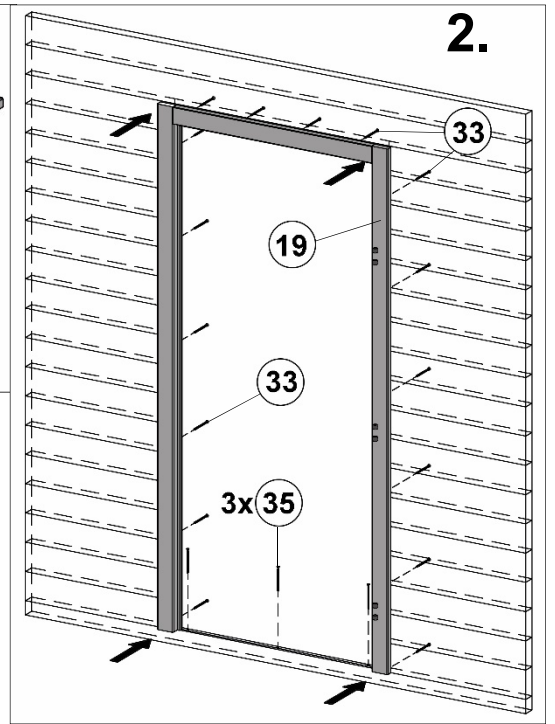
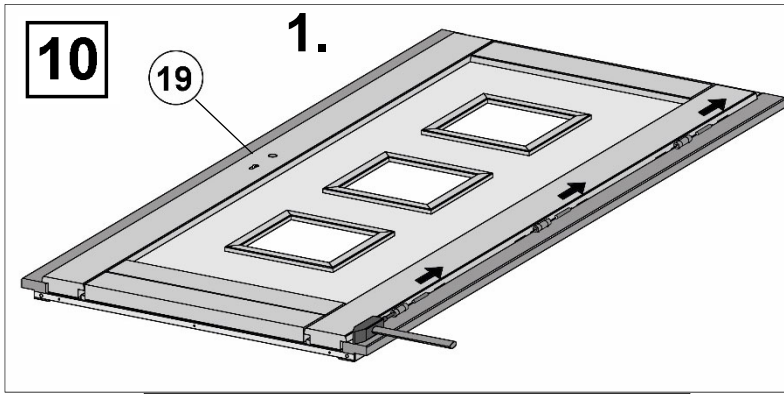


Abbildung Art.-Nr.: 413.2525

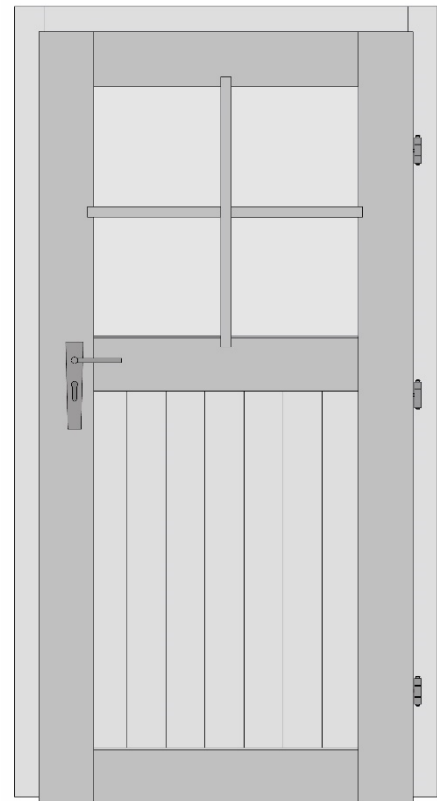
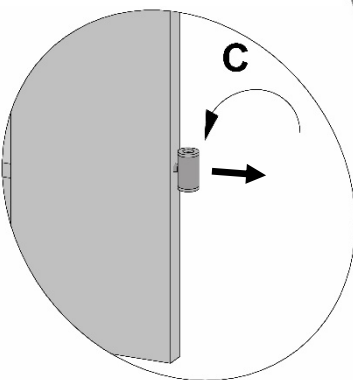
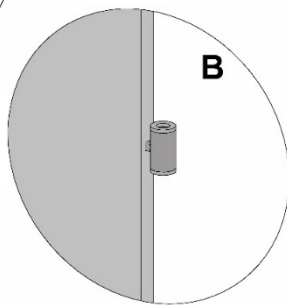
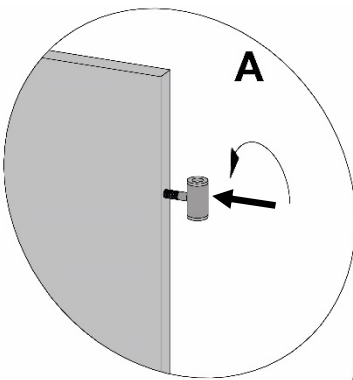
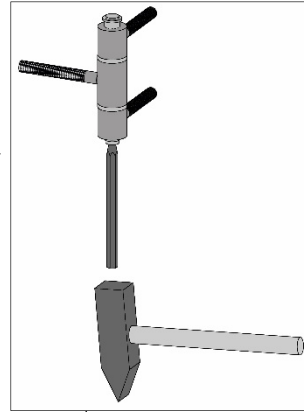
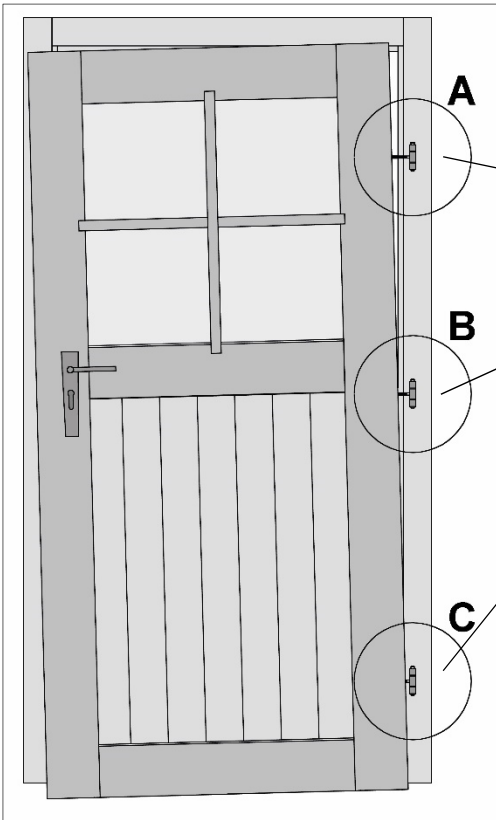


9

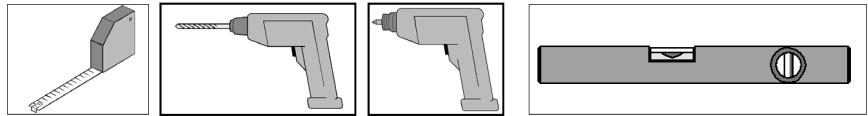




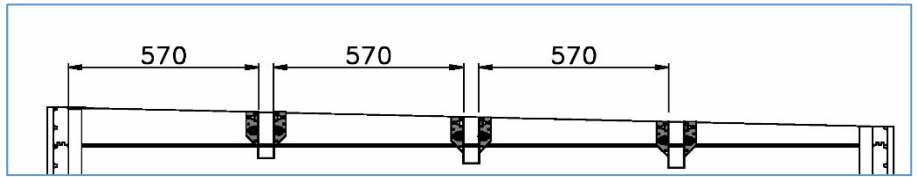
11



Dachaufbau



Art.-Nr. : 413.2525



Art.-Nr. : 413.3030

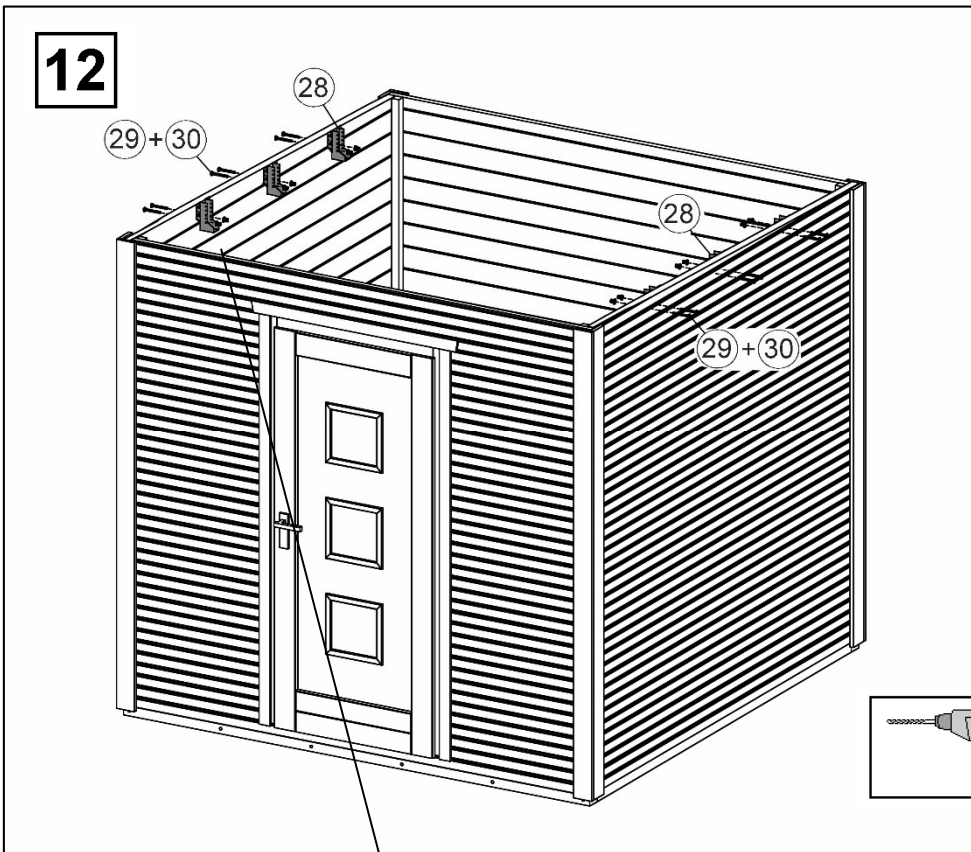
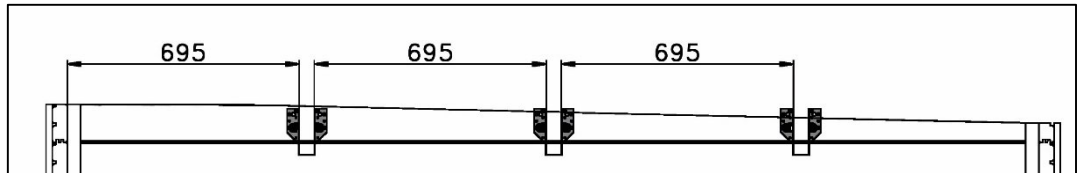
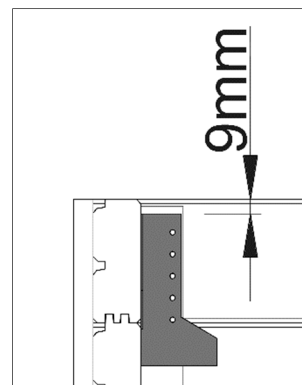
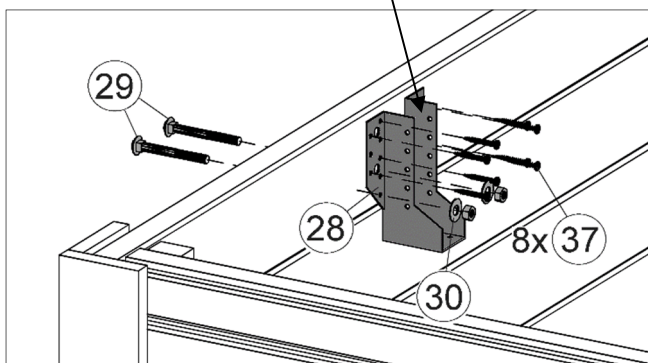
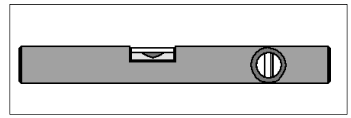
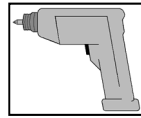
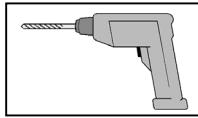
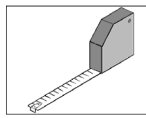
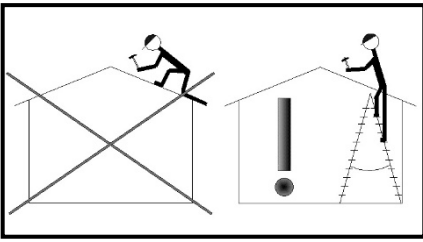


Abbildung Art.-Nr.: 413.2525





13

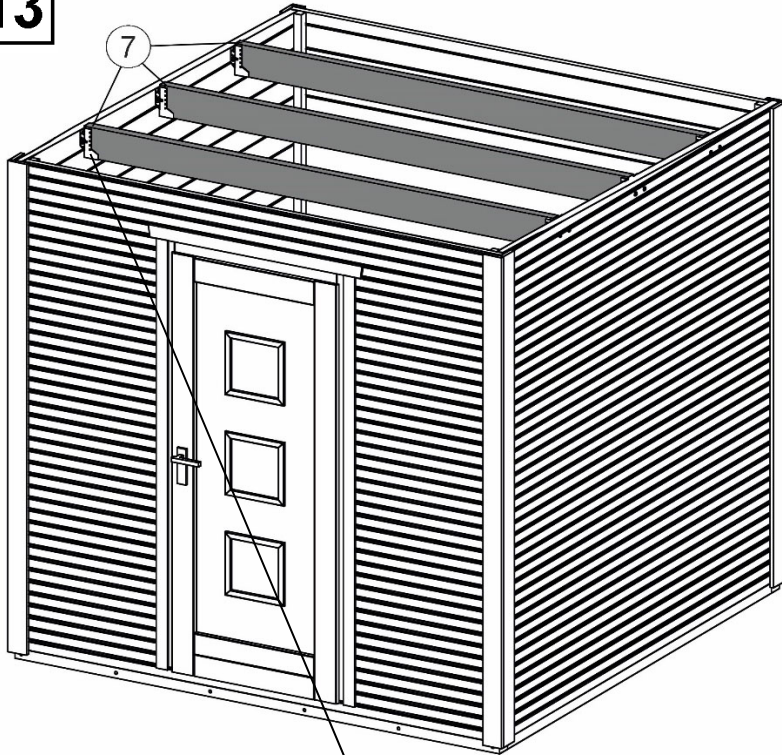
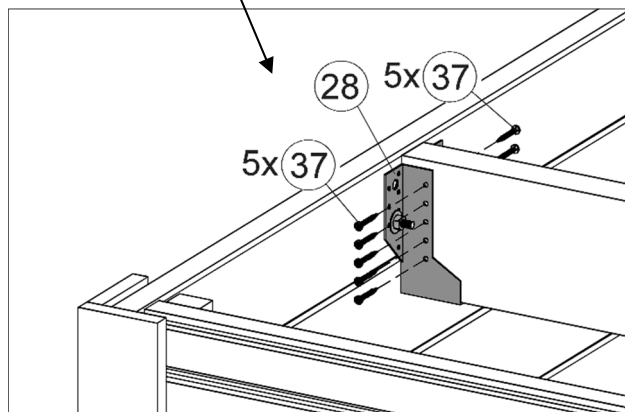
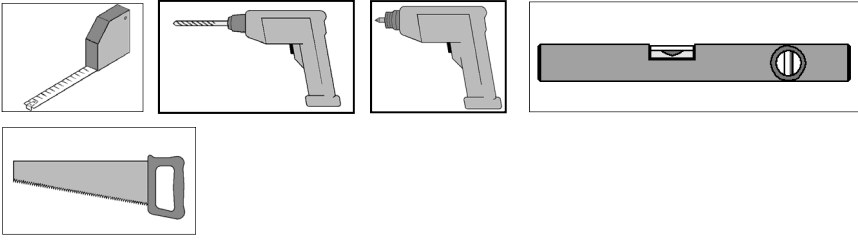


Abbildung Art.-Nr.: 413.2525





14

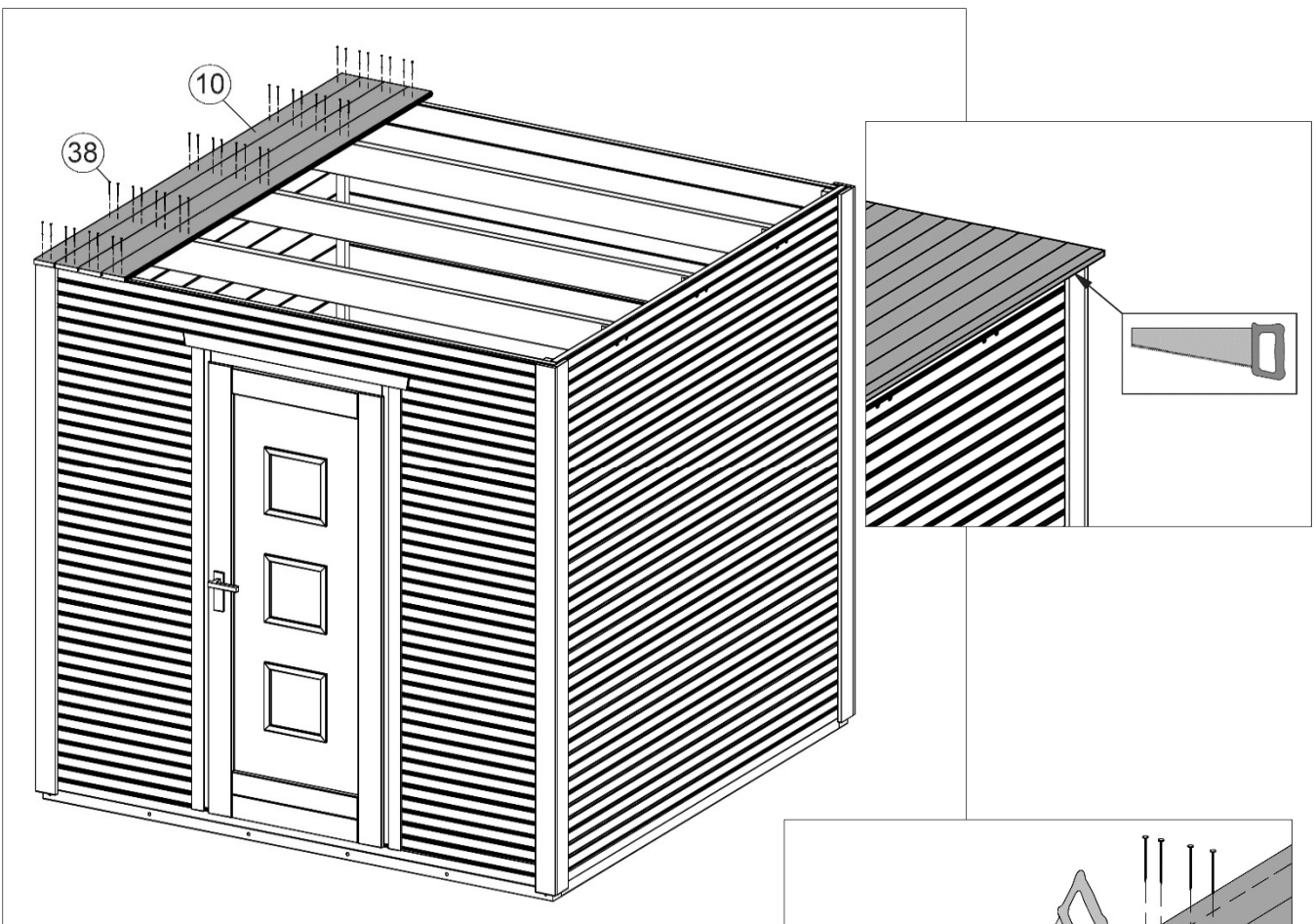
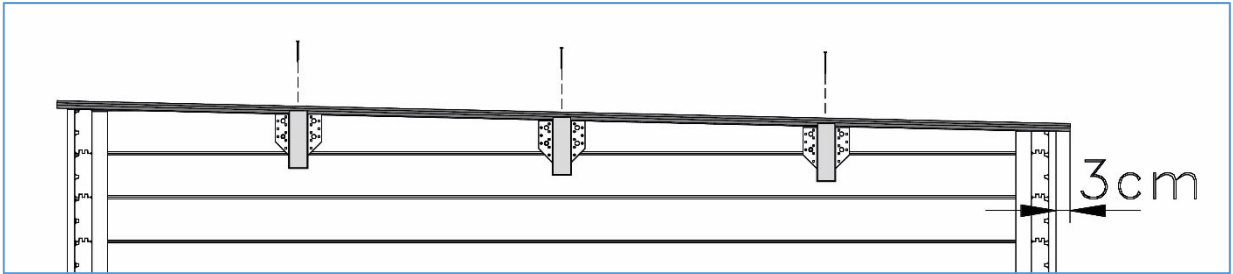
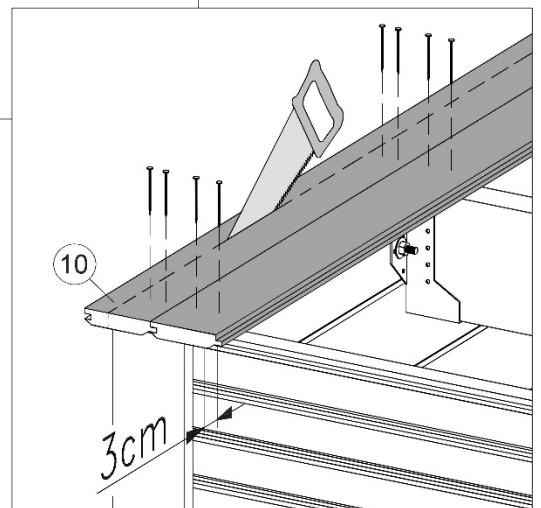
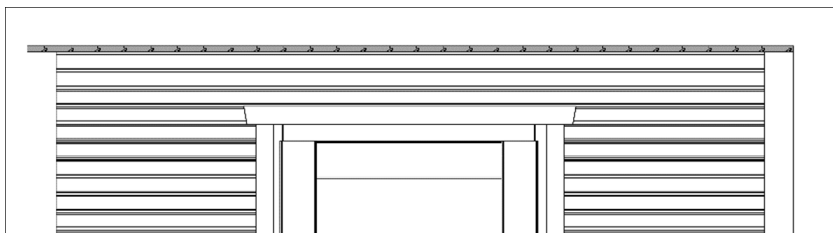


Abbildung Art.-Nr.: 413.2525



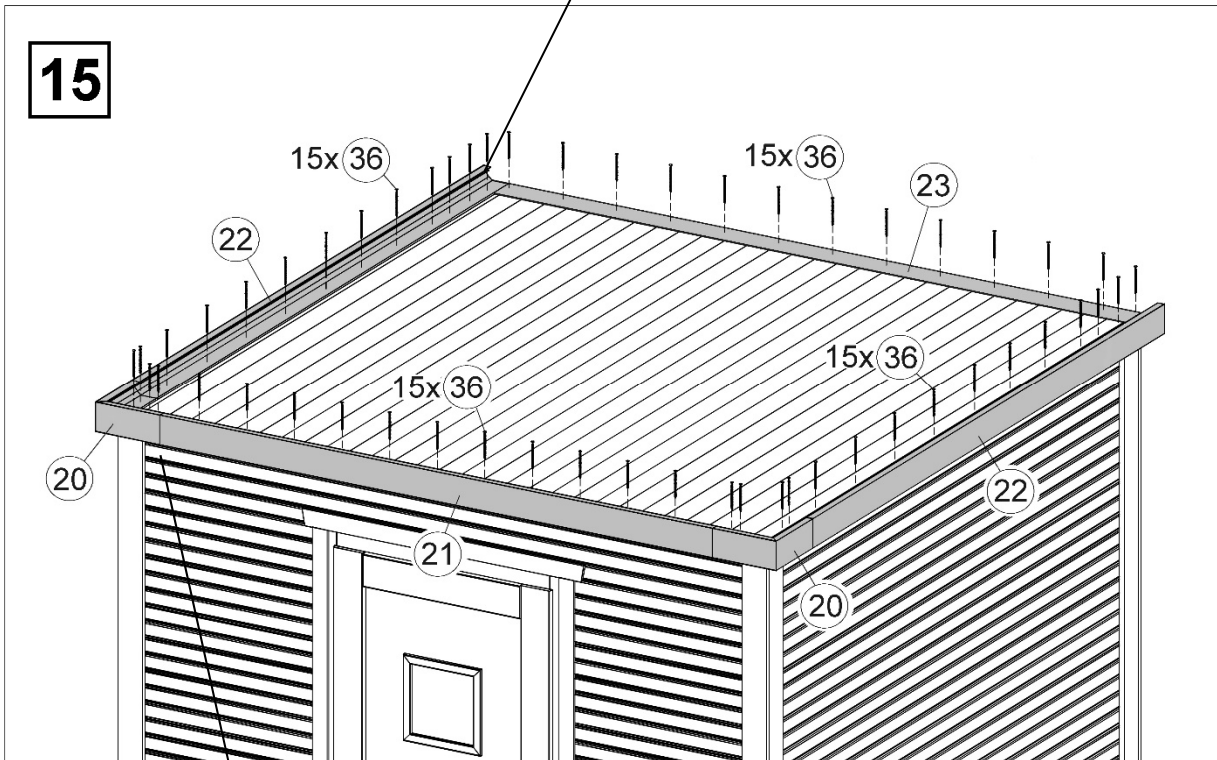
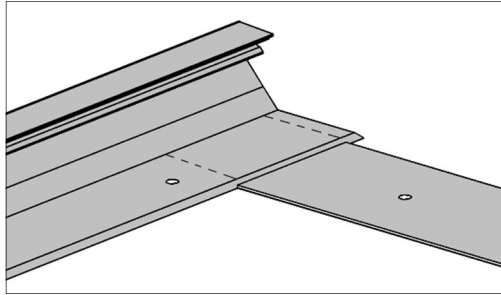
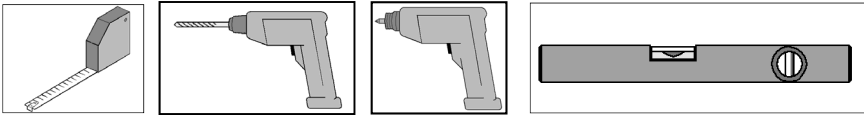
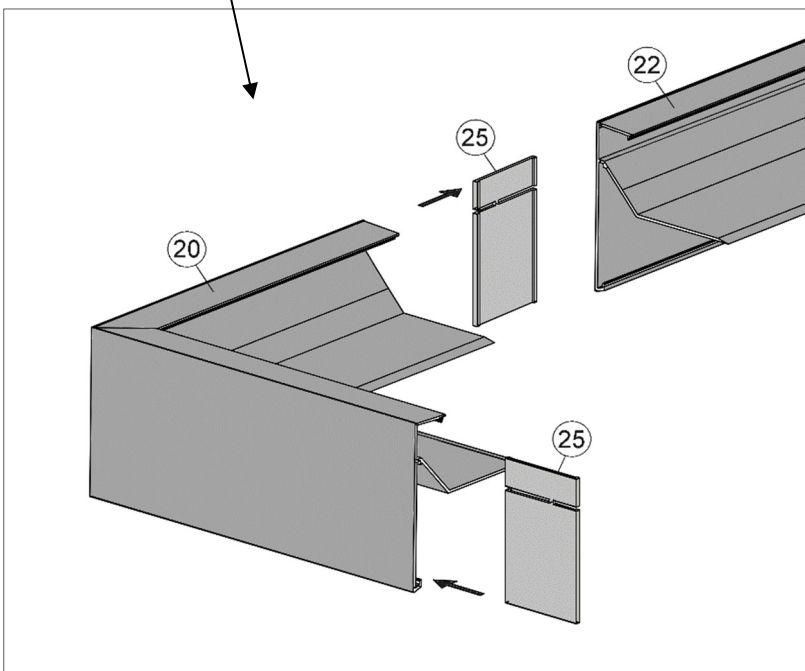


Abbildung Art.-Nr.: 413.2525



ONDULINE KSK-M

Kalt selbstklebende alukaschierte Dachbahn

Das Metalldach von der Rolle

ONDULINE KSK-M ist eine kalt selbstklebende Dachbahn mit Aluminium-Oberschicht und einer besonders hohen Klebkraft. Die Verarbeitung ist einfach, sicher und schnell durchführbar.

Die Aluminium-Oberfläche ist mit einer hochwertigen Farbe versehen und bietet einen hervorragenden Schutz gegen UV-Einstrahlung und andere Umwelteinflüsse. ONDULINE KSK-M ist in den Farben Terracotta und Bleifarbig erhältlich.

Eigenschaften

- ✓ Hohe UV- und Farbbeständigkeit
- ✓ Kein Schweißen
- ✓ Kalt selbstklebend
- ✓ Rißüberbrückend
- ✓ Reißfest



ONDULINE KSK-M

Kalt selbstklebende alukaschierte Dachbahn

So wird's gemacht

ONDULINE KSK-M klebt auf Metall, Bitumen, Beton, Mauerwerk und Kunststoffen (außer PVC). Der Untergrund muss trocken, tragfähig, frostfrei, fettfrei und abriebfest sein. Klebt nicht auf Silikon. Unebenheiten, Löcher und ähnliches sind zu egalisieren.
Bei stark sandigem oder verschmutztem Untergrund muss ein bituminöser Voranstrich (lösemittelhaltig oder lösemittelfrei) aufgebracht werden. Dieser muss vollständig abtrocknen, da es sonst zu Blasenbildung kommen kann (Bild 1).

Das Verlegen der Bahnen erfolgt längs oder quer zum Gefälle. Das Schutzpapier auf ca. 10 cm abziehen und dann die Bahn genau fixieren (Bild 2). Die Bahn gleichmäßig abrollen und ohne Lufteinschlüsse verkleben (Bild 3). Durch Anwalzen ist besonders im Überlappungsbereich eine gute Verklebung zu gewährleisten (Bild 4).

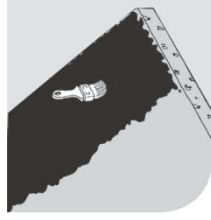


Bild 1



Bild 2



Bild 3



Bild 4

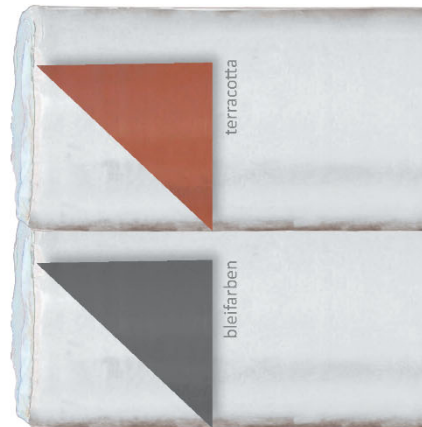


Hinweis:

Die Eignung des Produktes ist vom Anwender zu prüfen.

Technische Daten

Materialstärke	1,5 mm ± 0,15 mm
Außenfarben	terracotta, bleifarben
Baustoffklasse	B2, normal entflammbar
Erweichungspunkt	≥ 85° C
Kaltbiegeverfahren	≥ -30° C
Höchstzugkraft	> 200 N
Wasserdurchlässigkeit	dicht
Reißfestigkeit	> 30 N
Wasserdampfdurchlässigkeit sd	> 1.500 m
Rolle	5 m lang, 1 m breit
Gewicht	ca. 1,5 kg / m ²



weka Holzbau GmbH,
Johannesstr. 16
D-17034 Neubrandenburg
Tel.: 0395 42908-0
Fax: 0395 42908-83
EMail: Info@weka-Holzbau.com

MA Art.-Nr.: 800.0286.18.10

ONDULINE KSK-M

Kalt selbstklebende alukaschierte Dachbahn

Ohne große Hilfsmittel