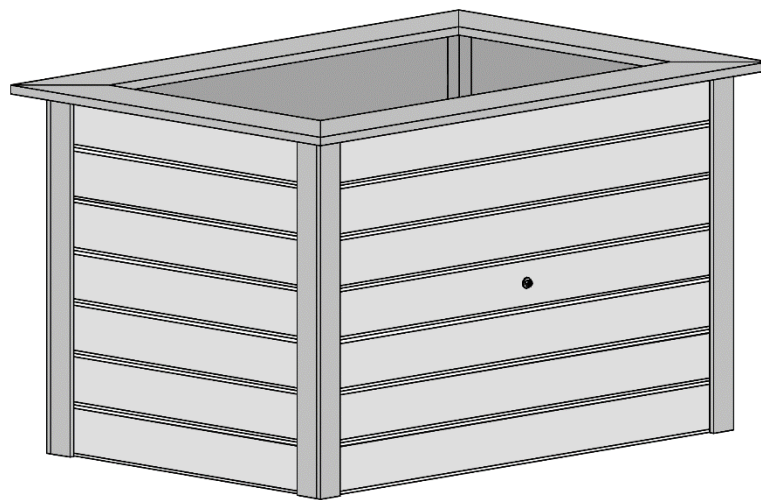




# Montage-, Bedienungs- und Wartungsanleitung



## Hochbeet

**Art.-Nr.: 669.1208.20400 / 21400**

**Art.-Nr.: 669.1208.13400 / 15400 / 16400**

**Art.-Nr.: 669.2008.40000 / 43000 / 45000 / 46000**

- de -

## Sehr geehrte Kundin, sehr geehrter Kunde,

Lesen Sie diese Anleitung vor dem Aufbau bitte vollständig durch, um Montagefehler oder Beschädigungen zu vermeiden.

### WICHTIG !

**Prüfen Sie bitte sofort anhand der Packliste, ob das Gerätehaus vollständig und unbeschädigt bei Ihnen angekommen ist.**

Bitte vernichten Sie die Packliste erst nach Ablauf der Garantiezeit. Diese Liste dient Ihnen zur Kontrolle auf Vollständigkeit der Einzelteile und ist mit dem Kaufbeleg aufzubewahren. Eventuelle Beanstandungen können mit Hilfe dieser Liste problemlos behoben werden.

Wir empfehlen Ihnen die Montage mit 2 Personen durchzuführen.

Zur Verhütung von Unfällen ist zu vermeiden, daß sich Kinder während der Montage in unmittelbarer Nähe aufhalten. Weiterentwicklungen im Sinne des technischen Fortschritts behalten wir uns vor. So können geringfügige Abweichungen in den Darstellungen entstehen.

Verpackungsmaterial nicht einfach wegwerfen! Papier-, Pappe- und Wellpappeverpackungen, sowie Kunststoffverpackungsteile sollten in die entsprechenden Sammelbehälter gegeben werden.

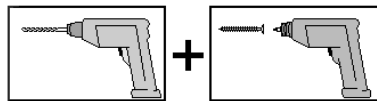
## Empfehlungen

Voraussetzung für die fachgerechte Montage ist ein absolut waagerechter Untergrund.

Das Verlegen von Betonplatten (z.B. Rasenbordsteine oder Gehwegplatten) auf gewachsenem oder gut verdichtetem Boden ist zu empfehlen.

Gegen Windschäden ist das Haus mit dem Untergrund zu verankern. Die Verankerung gehört nicht zum Lieferumfang.

Bitte bohren Sie alle Schraubverbindungen vor, um Beschädigungen an den Holzteilen zu vermeiden! Folgendes Zeichen macht Sie während der Anleitung nochmals darauf aufmerksam:



Die mitgelieferte Wetterschutzlasur ist zur Beseitigung kleiner Lackschäden, die bei der Montage entstehen können, vorgesehen.

## Holzschutz

Schützen Sie unbehandeltes Holz vor und während des Aufbaus vor direkter Sonneneinwirkung oder Feuchtigkeit! Das Produkt besteht aus dem natürlichen Rohstoff Holz. Dies macht regelmäßig ausreichende Holzschutzmaßnahmen zwingend erforderlich. Für die fachgerechte Holzschutzbehandlung wenden Sie sich bitte an einen Holzschutzfachmann. Holzschutzmaßnahmen sind vom Kunden in eigener Verantwortlichkeit durchzuführen. Ohne vorschriftsmäßigen Holzschutz kann keine Gewährleistung übernommen werden. Bitte beachten Sie auch die diesbezüglichen Bestimmungen in unseren Garantieerklärungen.

Wir wünschen Ihnen viel Freude mit Ihrem Holzprodukt.

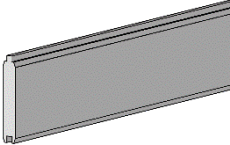
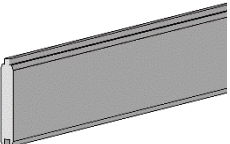
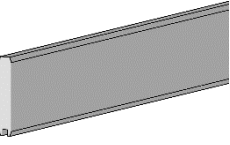
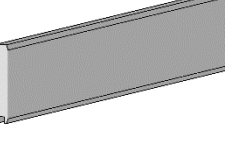
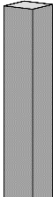

Türen sind von außen sowie von innen mit der Holzschutzlasur zu behandeln.

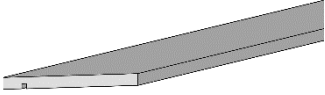
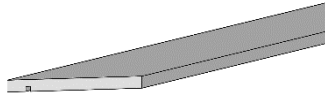
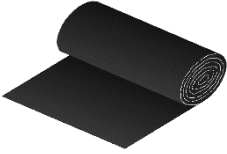

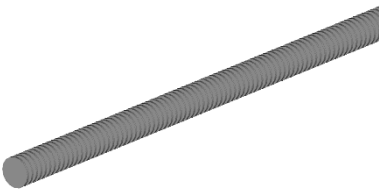
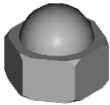
Ein regelmäßiger Anstrich gemäß der Herstellerangaben der Holzschutzlasur ist zum Schutz des Holzes notwendig.





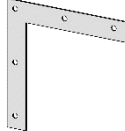

## Werkzeug

Folgendes Werkzeug sollten Sie vor Beginn des Aufbaus zurechtgelegt haben:

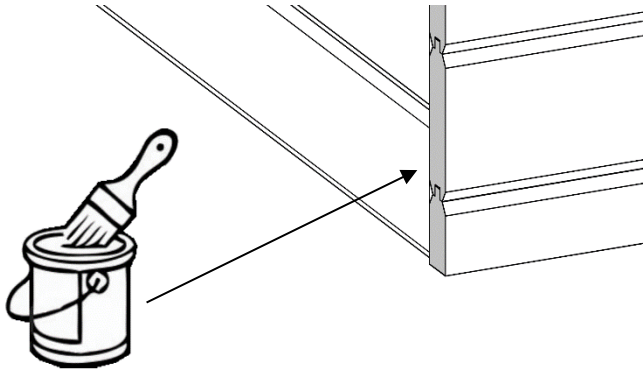


Pos	Bild	Abmessung	Stück									
			669.1208.20400	669.1208.21400	669.1208.13400	669.1208.15400	669.1208.16400	669.2008.40000	669.2008.43000	669.2008.45000	669.2008.46000	
①		19 / 121 / 1200 21 / 121 / 1200 28 / 121 / 2050	12	12	-	-	-	-	-	-	-	-
②		19 / 121 / 750 21 / 121 / 750 28 / 121 / 750	12	12	-	-	-	-	-	-	-	-
③		19 / 113 / 1200 21 / 113 / 1200 28 / 113 / 2050	2	2	-	-	-	-	-	-	-	-
④		19 / 113 / 750 21 / 113 / 750 28 / 113 / 750	2	2	-	-	-	-	-	-	-	-
⑤	R002.0196.0790 	34 / 34 / 790	4	4	4	4	4	4	4	4	4	4
⑥	R002.0400.0790 	11 / 58 / 790	8	8	8	8	8	8	8	8	8	8

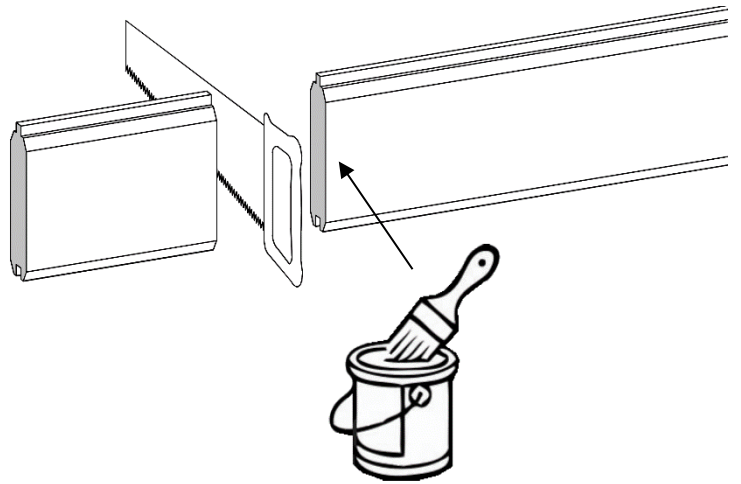
Pos	Bild	Abmessung	Stück								
			669.1208.20400	669.1208.21400	669.1208.13400	669.1208.15400	669.1208.16400	669.2008.40000	669.2008.43000	669.2008.45000	669.2008.46000
7		18,5 / 146 / 1326 18,5 / 146 / 2176	2 -	2 -	2 -	2 -	2 -	- 2	- 2	- 2	- 2
8		18,5 / 146 / 917	2	2	2	2	2	2	2	2	2
9			1	1	1	1	1	1	1	1	1
10			1	1	1	1	1	1	1	1	1
11		M8 x 810 M8 x 825	1 -	1 -	1 -	1 -	1 -	- 1	- 1	- 1	- 1
12		M8	2	2	2	2	2	2	2	2	2

Pos	Bild	Abmessung	Stück								
			669.1208.20400	669.1208.21400	669.1208.13400	669.1208.15400	669.1208.16400	669.2008.40000	669.2008.43000	669.2008.45000	669.2008.46000
13		8 mm	2	2	2	2	2	2	2	2	2
14		4,0 x 50	120	120	120	120	120	120	120	120	120
15		3,5 x 35	50	50	50	50	50	50	50	50	50
16		2,0 x 13	100	100	100	100	100	100	100	100	100
17			8	8	8	8	8	8	8	8	8
18		3,5 x 16	32	32	32	32	32	32	32	32	32

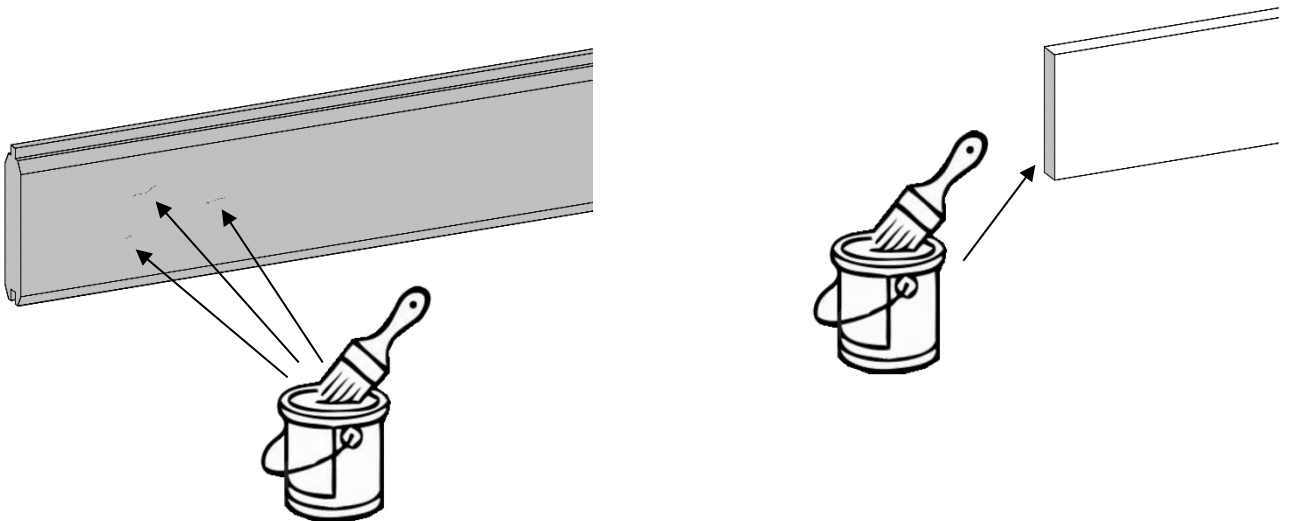
1.

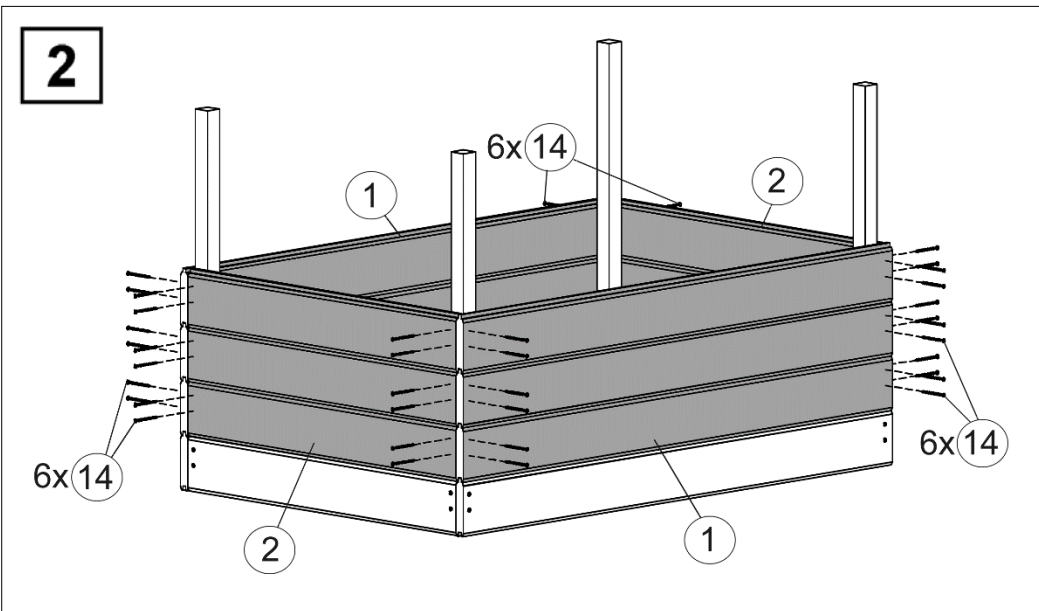
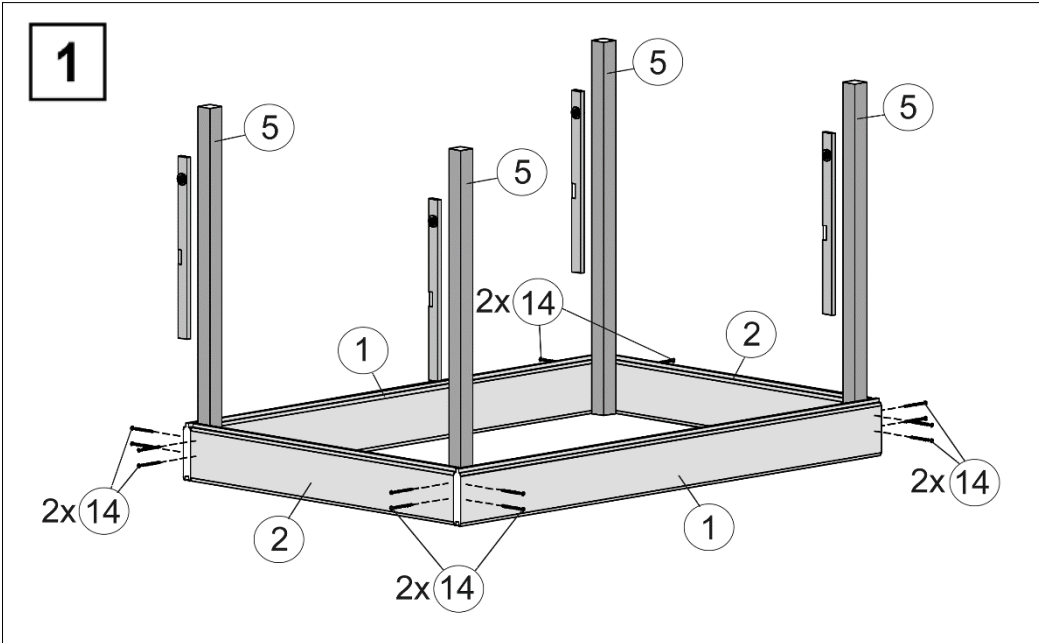
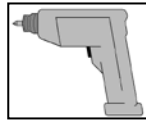
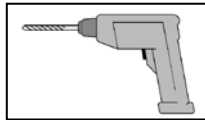
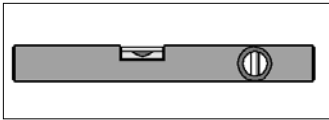
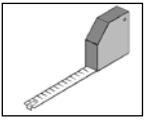


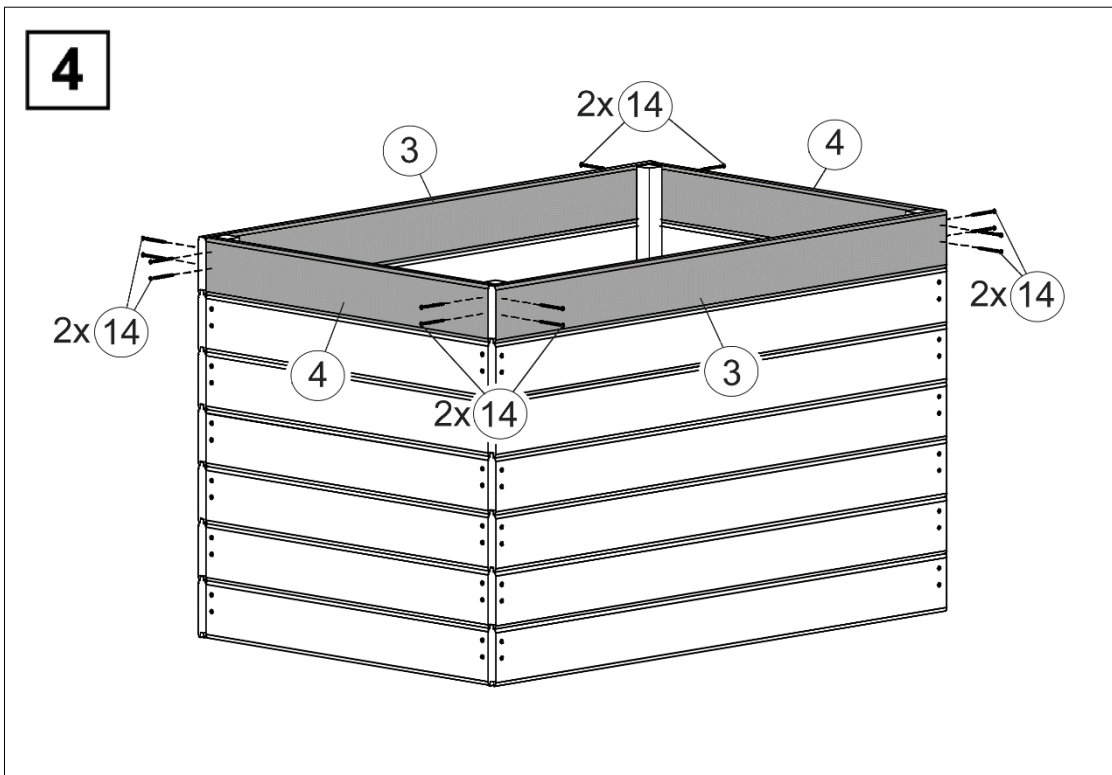
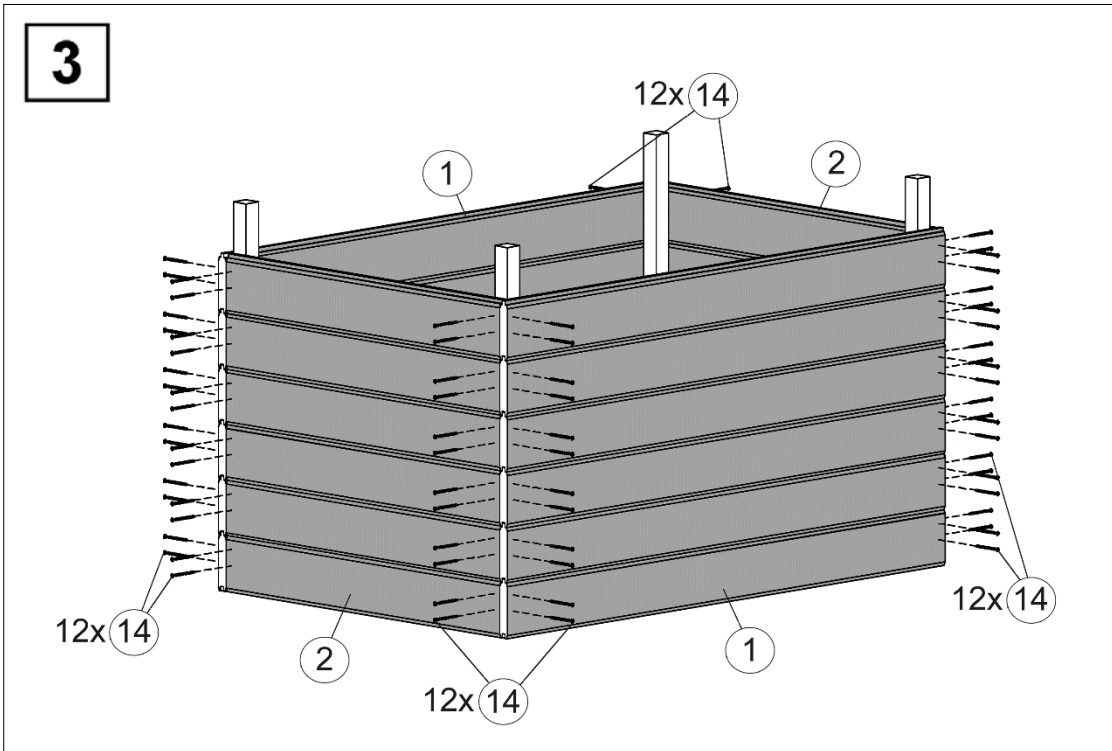
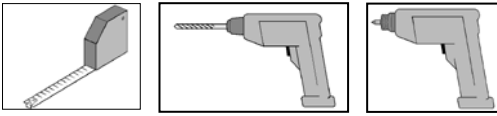
2.



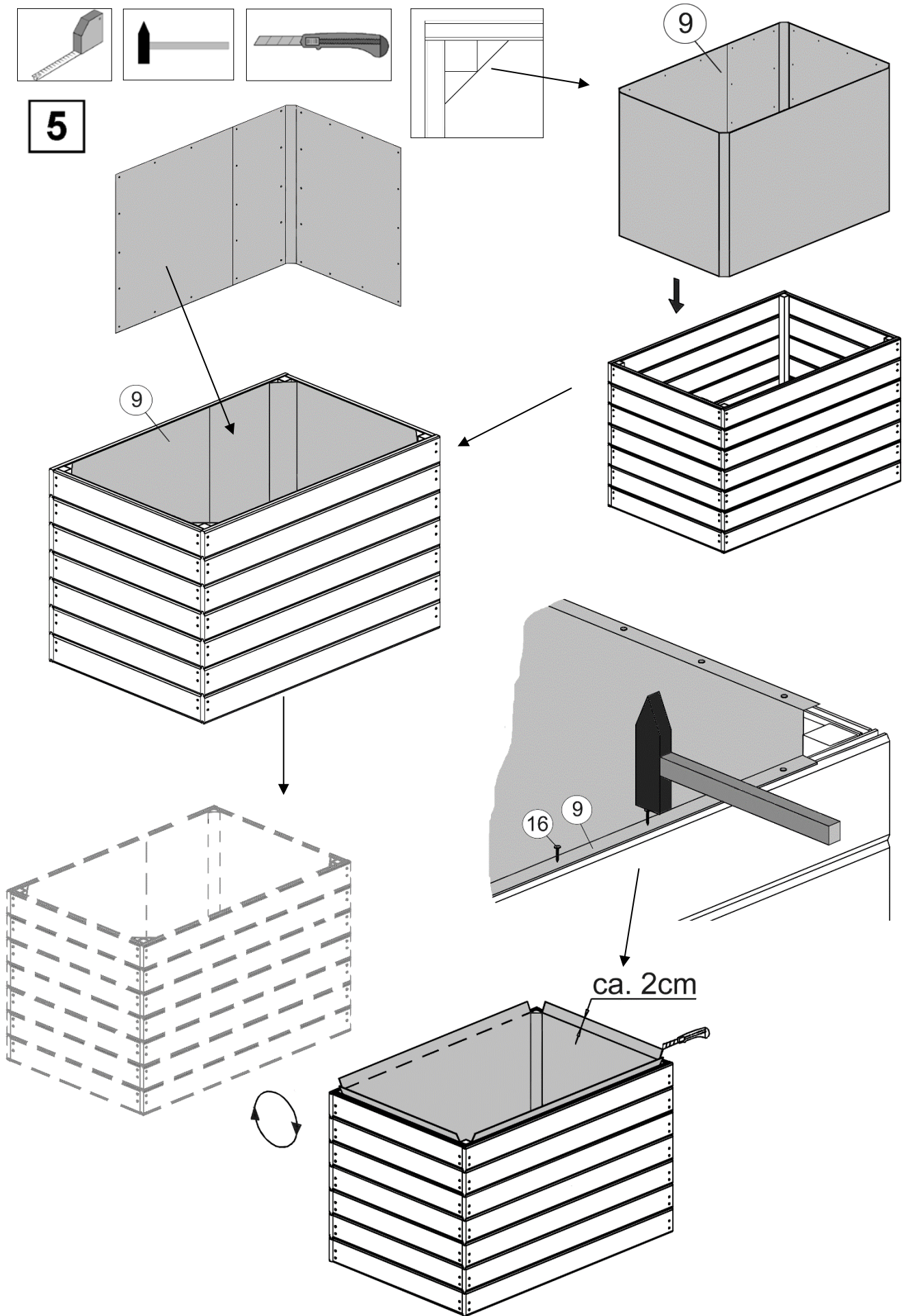
3.

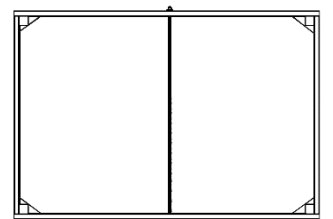
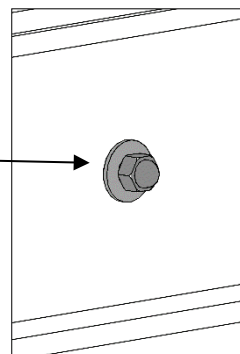
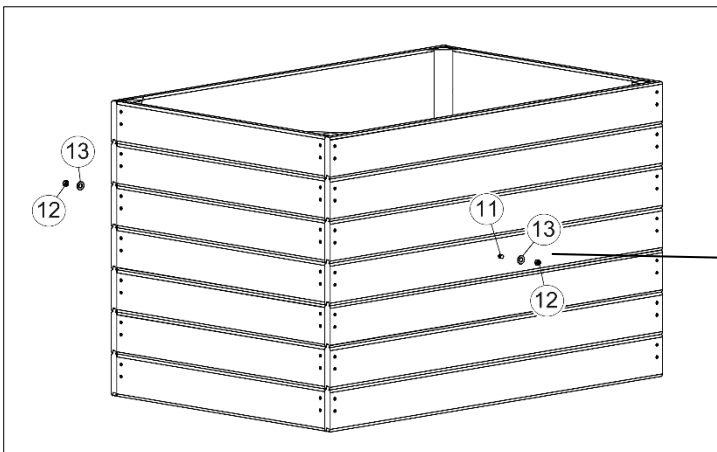
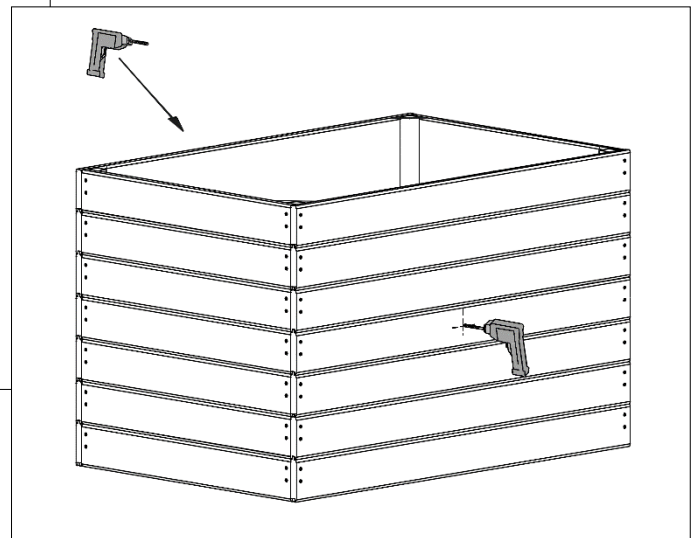
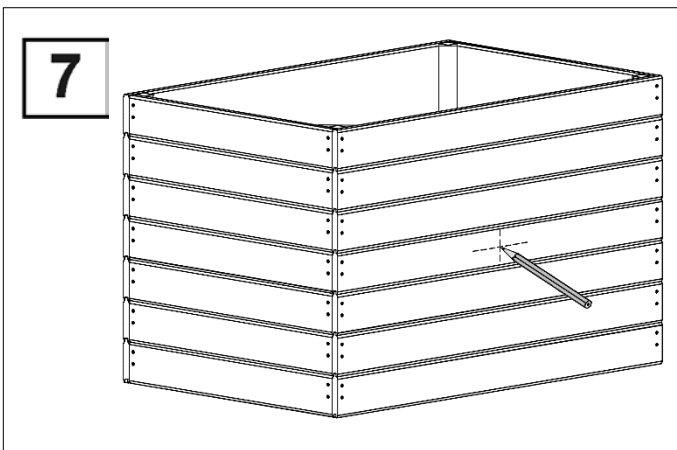
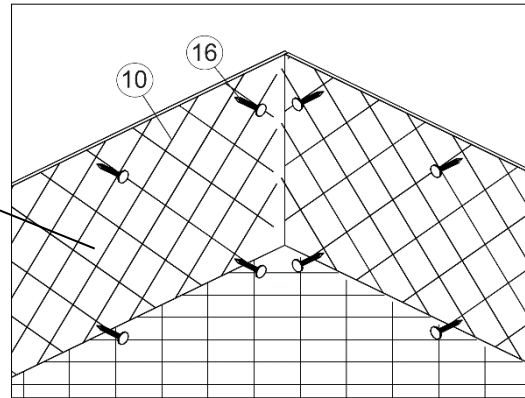
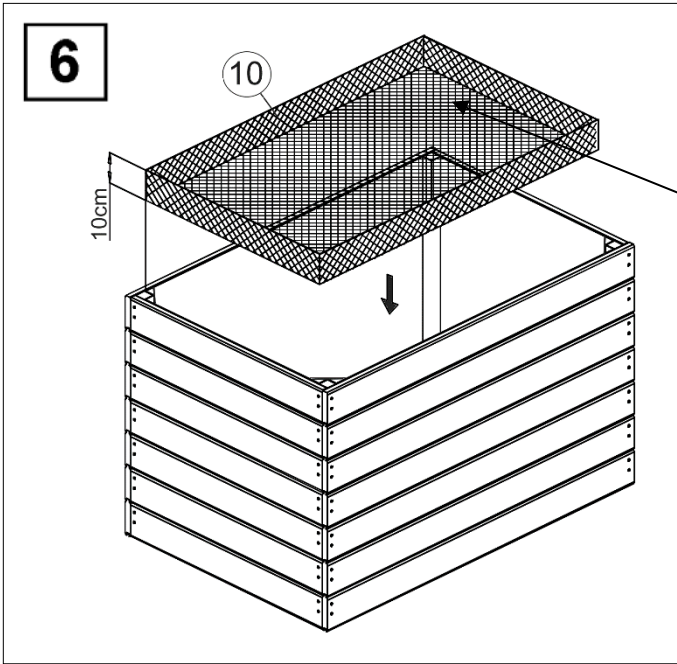
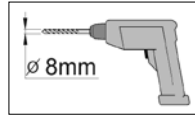
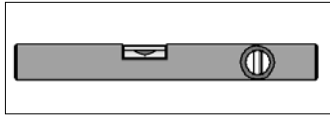
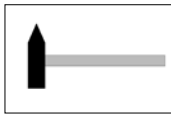
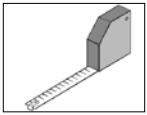


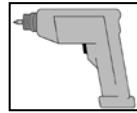
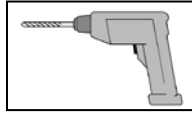
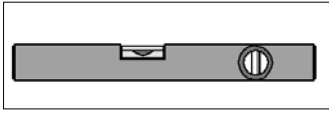
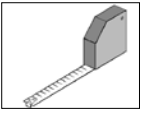




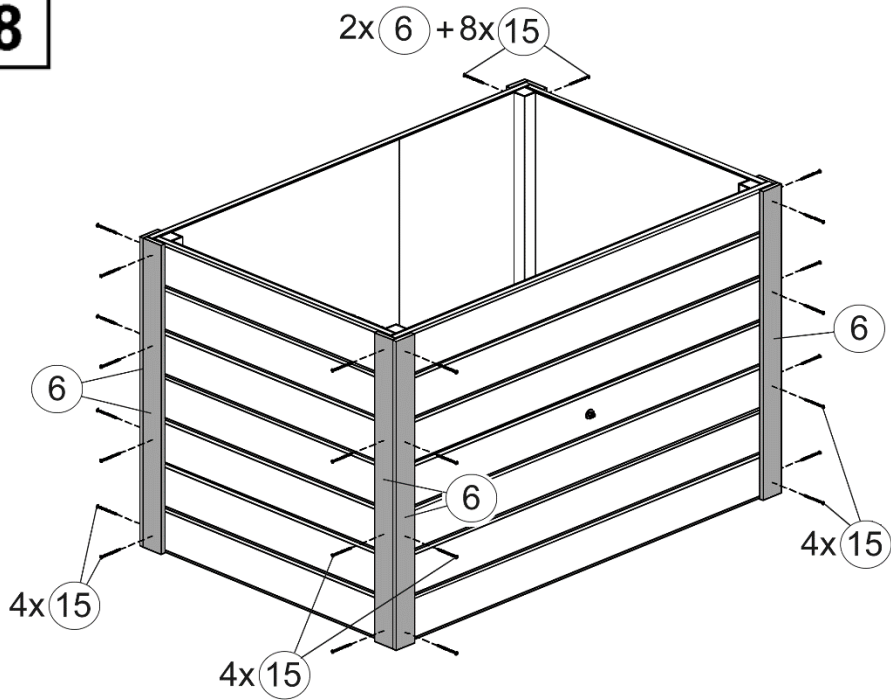




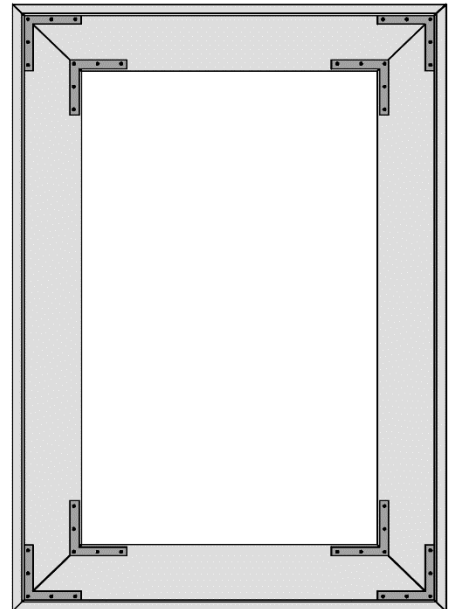
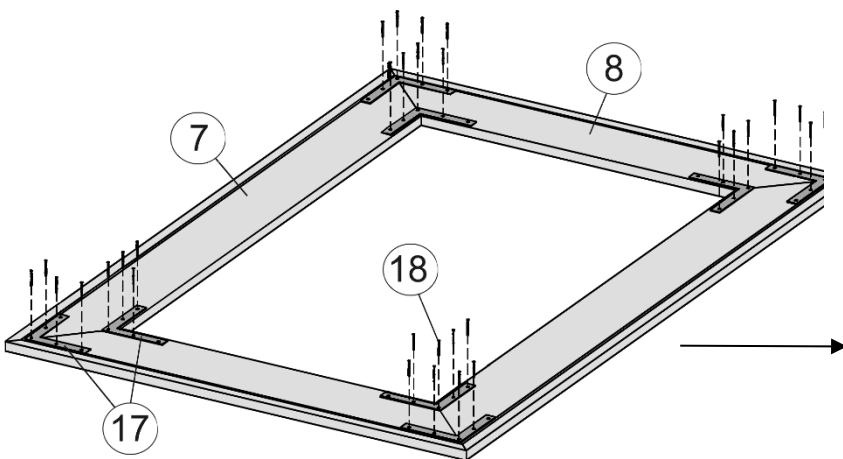


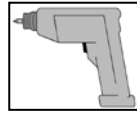
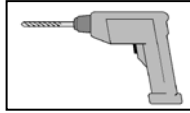
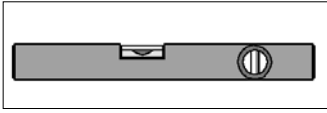
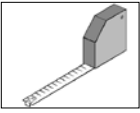


**8**

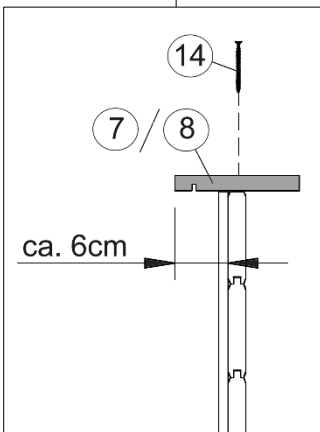
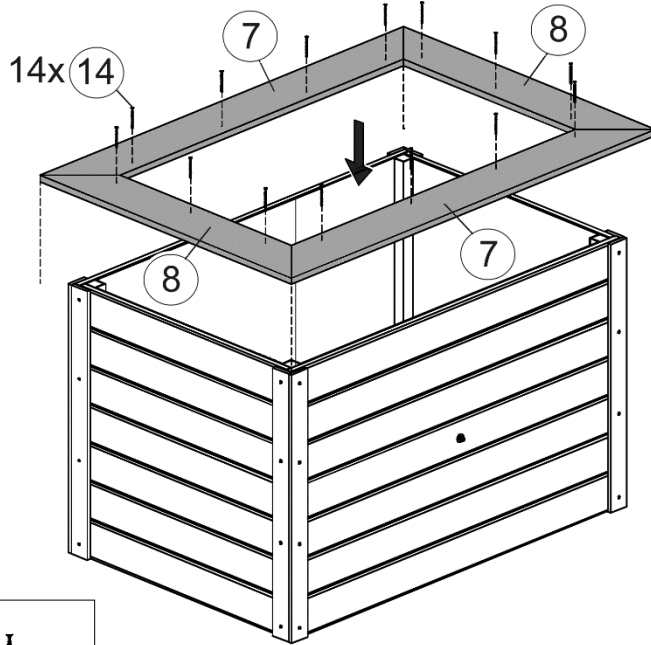


**9**





**10**





# Mehr Freude im Garten

**WEKA Profi Hochbeete**

Mehr Gartenfreude mit herrlich frischem Gemüse, Kräutern und Blumen mit allen Vorteilen der WEKA-Profi Hochbeete.

## Ihre Vorteile:

- höhere Bodentemperaturen (5-8° C) und verbesserter Lichteinfall, dadurch:
  - maximale Erträge
  - Verlängerung der Erntesaison
- durch Abdeckung mit Folientunnel ideal auch als Frühbeet nutzbar
- bequem und rückenfreundlich zu bearbeiten
- inkl. innenliegender Noppenfolie zum Schutz vor Feuchtigkeit
- Breiter Randabschluss als praktische Ablagefläche mit zusätzlicher Fräsung gegen Schneckenbefall
- Grünschnitt, halbreifer Kompost und andere verrottbare Gartenabfälle finden beim Hochbeetbau eine praktische Verwendung

## Aufbaubeispiel:



**4. Schicht (ca. 25 cm):**  
Gartenerde oder Kompost



**3. Schicht (ca. 10 cm):**  
Grünschnitt oder Laub



**2. Schicht (ca. 10 cm):**  
Feiner Gehölzschnitt



**1. Schicht (ca. 25 cm):**  
Grobe Äste und Zweige



**5 Jahre  
WEKA  
Garantie**

[www.weka-holzbau.com](http://www.weka-holzbau.com)



## Hinweis:

**Befüllen Sie das Hochbeet niemals komplett mit Erde/Kompost, da der Druck auf die Wände ansonsten zu hoch wird und es zu Beschädigungen kommt.**







weka Holzbau GmbH,  
Johannesstr. 16  
D-17034 Neubrandenburg  
Tel.: 0395 42908-0  
Fax: 0395 42908-83  
EMail: [Info@weka-Holzbau.com](mailto:Info@weka-Holzbau.com)

**MA Art.-Nr.: 800.0286.17.40**