








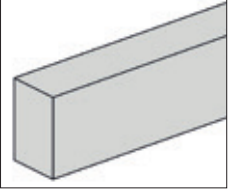
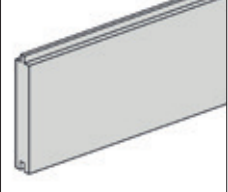
## Gartenhaus

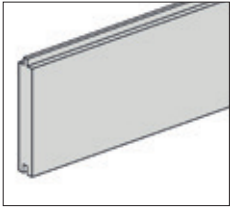
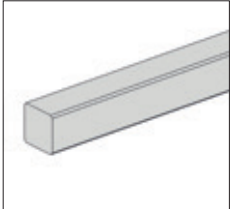
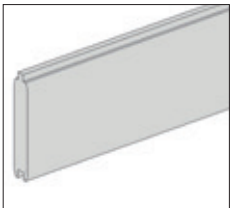
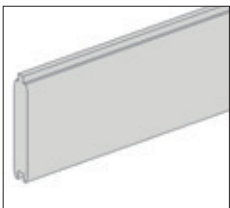
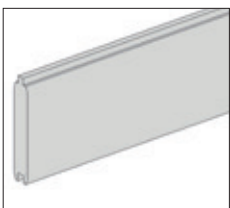

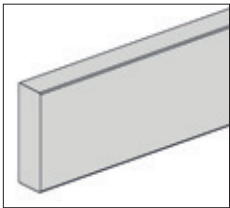



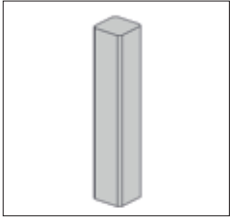
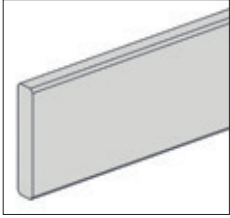
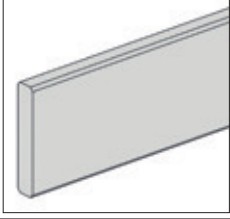
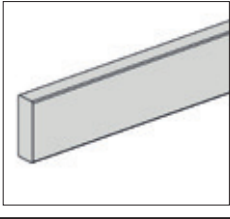
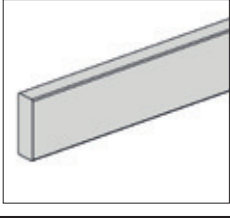
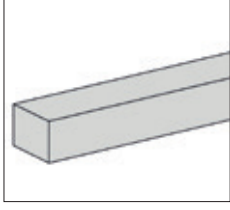
Art.-Nr.: 264.2421.10000/13000/15000/16000  
Art.-Nr.: 264.2424.10000/13000/15000/16000  
Art.-Nr.: 264.3021.10000/13000/15000/16000  
Art.-Nr.: 264.3024.10000/13000/15000/16000

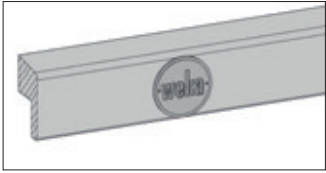
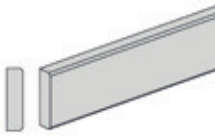

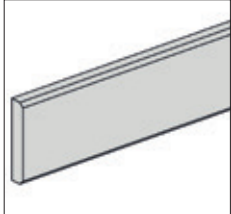
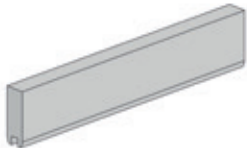
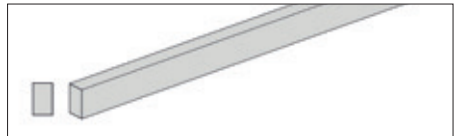

### Montage-, Bedienungs- und Wartungsanleitung














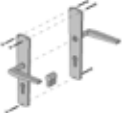


Pos	Bild	Abmessung ( mm )	Anzahl ( Stück)			
			264.2421.1x000	264.2424.1x000	264.3021.1x000	264.3024.1x000
①	A100.12.6530 A100.12.6570 	1820 x 1810	1	1	1	1
②a	E100.12.0001 (G100.13.0024) 	18,5/70/1815	1	1	1	1
②b	E100.12.0001 (G100.13.0025) 	18,5/70/1815	1	1	1	1
②c	E100.12.0001 (G100.13.0026) 	18,5/70/1820	1	1	1	1
③	B100.11.4200 B100.11.4270 	51/280/940	2	2	3	3
④	R002.0650.2350 R002.0650.2950 	40/60/2350 40/60/2950	5 -	6 -	- 5	- 6
⑤	R002.0091.2050 R002.0091.2350 	15,5/96/2050 15,5/96/2350	26 -	- 26	33 -	- 33

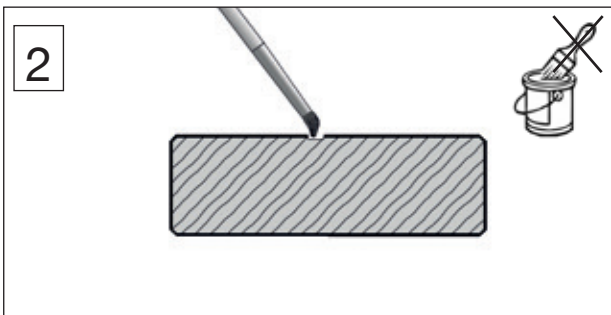
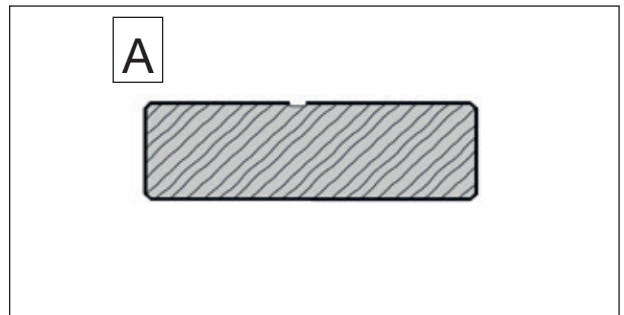
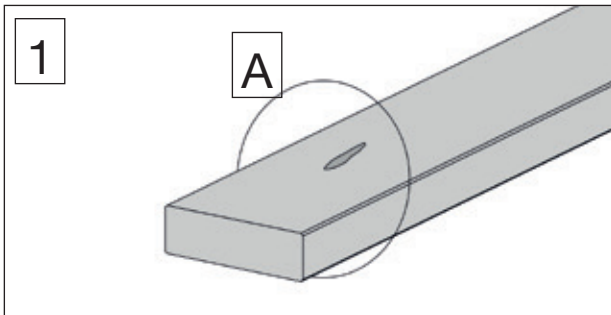
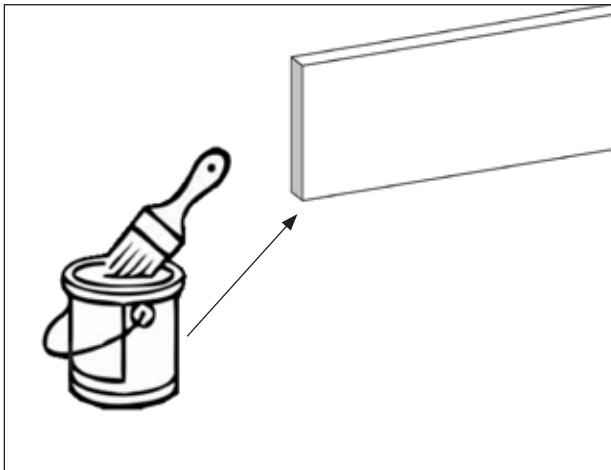
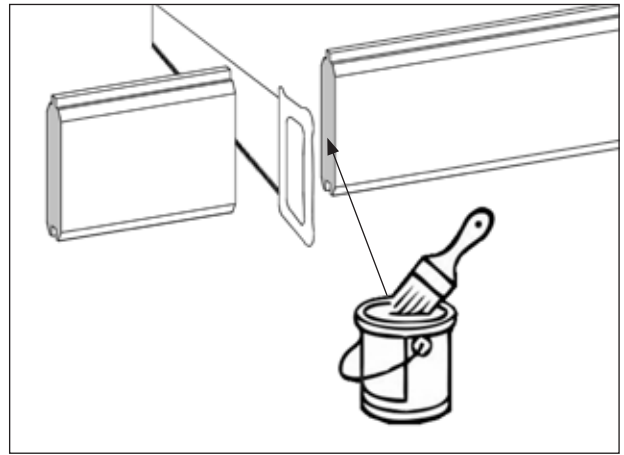
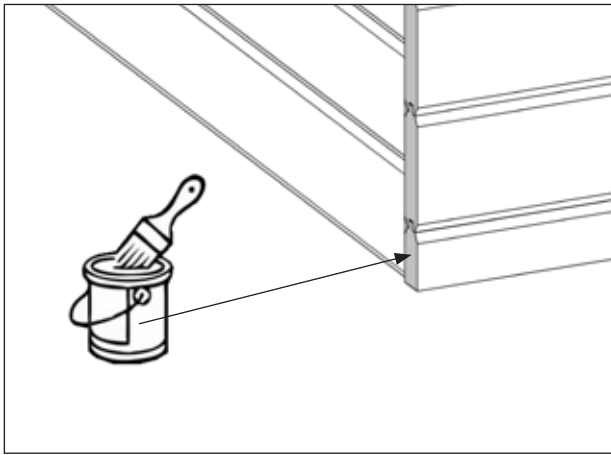
Pos	Bild	Abmessung ( mm )	Anzahl ( Stück)			
			264.2421.1x000	264.2424.1x000	264.3021.1x000	264.3024.1x000
6	R002.0091.2440 R002.0091.2770 	15,5/96/2440 15,5/96/2770	29 -	- 29	35 -	- 35
7	R002.0196.2462 	34/34/2462	4	4	4	4
8	Rxxx.0015.2350 Rxxx.0015.2950 	21/121/2350 21/121/2950	19 -	19 -	- 19	- 19
9	Rxxx.0015.2050 Rxxx.0015.2350 	21/121/2050 21/121/2350	34 -	- 34	34 -	- 34
10	Rxxx.0015.0280 Rxxx.0015.0580 	21/121/280 21/121/580	36 -	36 -	- 32	- 32
11	B225.01.0002 B225.xxx.0005 B225.xxx.0002 B225.01.0003 B225.xxx.0006 B225.xxx.0004 	21/346/2050 21/347/2350	2 -	- 2	2 -	- 2
12	R002.0350.2308 R002.0350.2908 	45/146/2308 45/146/2908	2 -	2 -	- 2	- 2

Pos	Bild	Abmessung ( mm )	Anzahl ( Stück)			
			264.2421.1x000	264.2424.1x000	264.3021.1x000	264.3024.1x000
13	 G330.06.0007	45/100/120	8	8	8	8
14	 R002.0196.0180	34/34/180	8	8	8	8
15	 Rxxx.0540.2480 Rxxx.0540.2840	18,5/96/2480 18,5/96/2840	2 -	- 2	2 -	- 2
16	 Rxxx.0540.2630 Rxxx.0540.3300	18,5/96/2630 18,5/96/3300	1 -	1 -	- 1	- 1
17	 R002.0530.1775	15/45/1775	7	7	9	9
18	 R002.0530.2300	15/45/2300	-	-	1	1
19	 G122.01.0003	15/21/1805	3	3	3	3

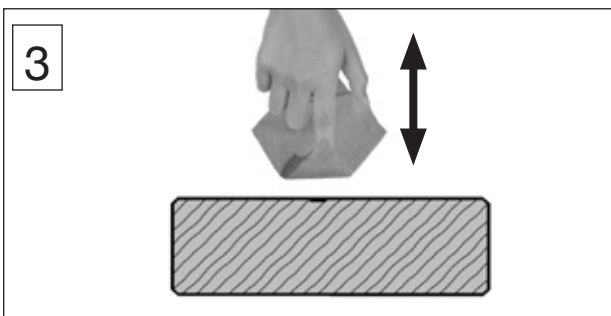
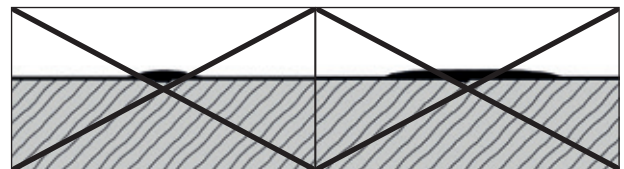
Pos	Bild	Abmessung ( mm )	Anzahl ( Stück)			
			264.2421.1x000	264.2424.1x000	264.3021.1x000	264.3024.1x000
20	B100.03.0062 B100.03.1062 	35/60/1850	1	1	1	1
21	R002.0425.0780 	18,5/70/780	1	1	1	1
22	G264.01.0002 G264.208.0002 G264.211.0002 G264.212.0002 	21/90/218	-	-	2	2
23	R002.0400.2300 R010.0400.2300 	11/58/2300	8	8	8	8
24	G105.01.0006 	28/60/300	3	3	3	3
25	R002.0500.2000 	15/25/2000	1	1	1	1
26	K127.1517.0001 	5/15/1750	1	1	1	1

M264.001		Abmessung ( mm )	Anzahl ( Stück)
Pos	Bild		
M1	K001.6040.0004 	4,0 x 60	40
M2	K001.5040.0004 	4,0 x 50	400
M3	K001.3035.0004 	3,5 x 30	150
M4	K001.2535.0004 	3,5 x 25	70
M5	K010.5022.0001 	2,2 x 50	600

M100.045		Abmessung ( mm )	Anzahl ( Stück)
Pos	Bild		
M6	K001.6040.0004 	4,0 x 60	10
M7	K001.3535.0004 	3,5 x 35	7
M8	K001.3030.0004 	3,0 x 30	4
M9	K001.1635.0004 	3,5 x 16	16
M10	K001.4040.0004 	4,0 x 40	20
M11	K010.3016.0001 	1,6 x 30	16
M12	K045.1270.0001 		1
M13	K036.3135.0001 		1
M14	K050.5010.0001 	50/100	2

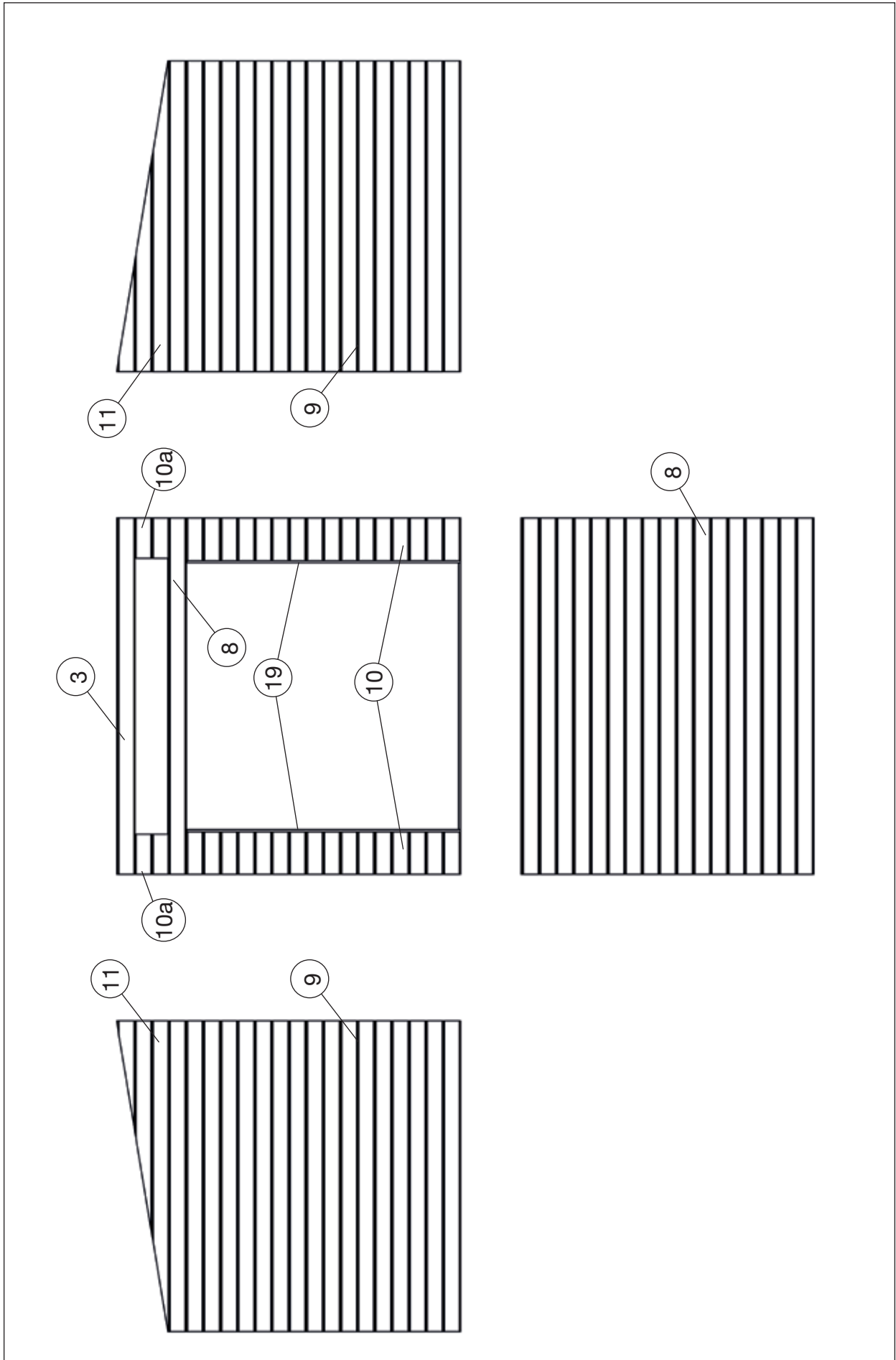


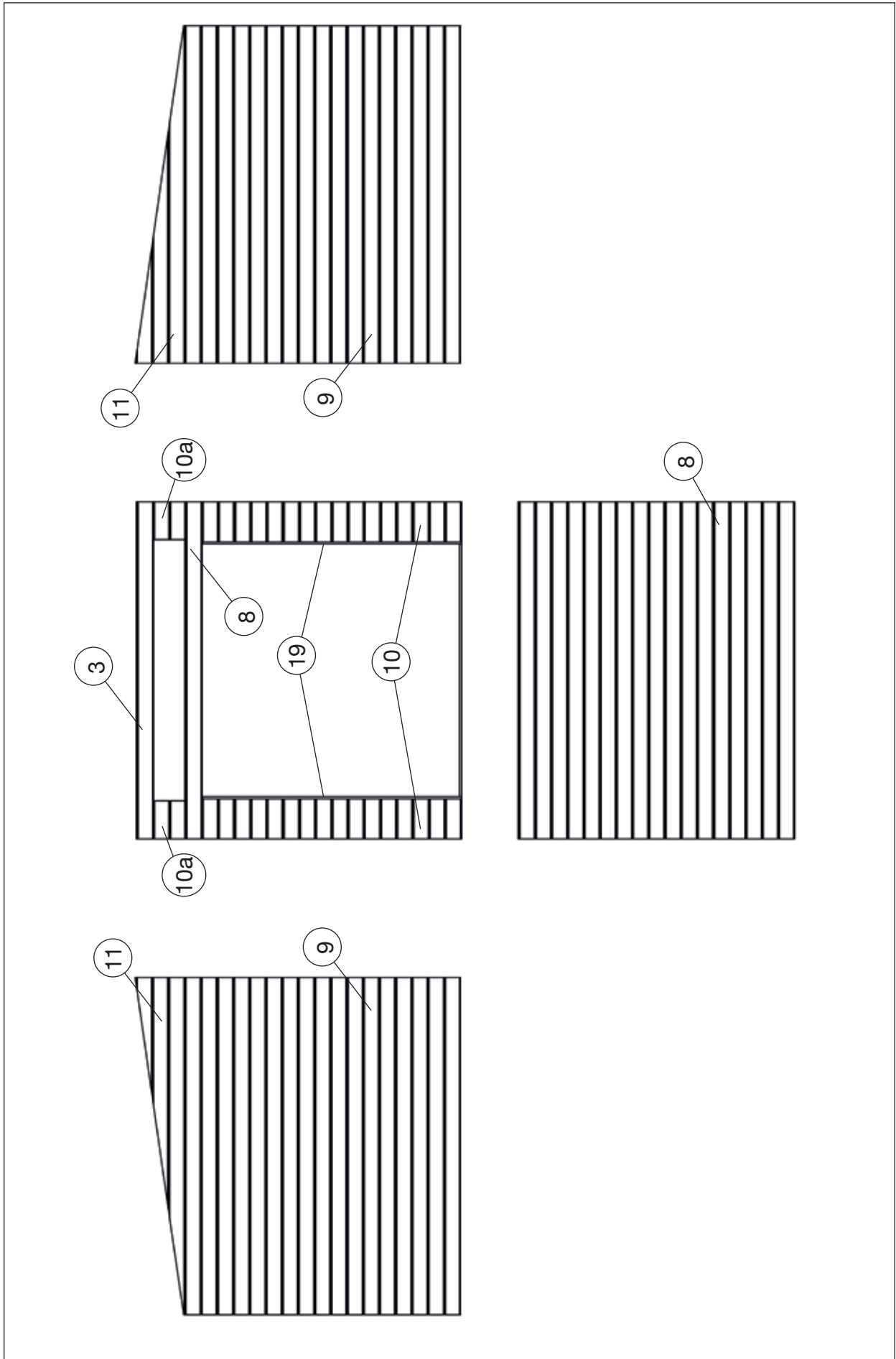
Farbe dünn auftragen und nur auf der Schadstelle.

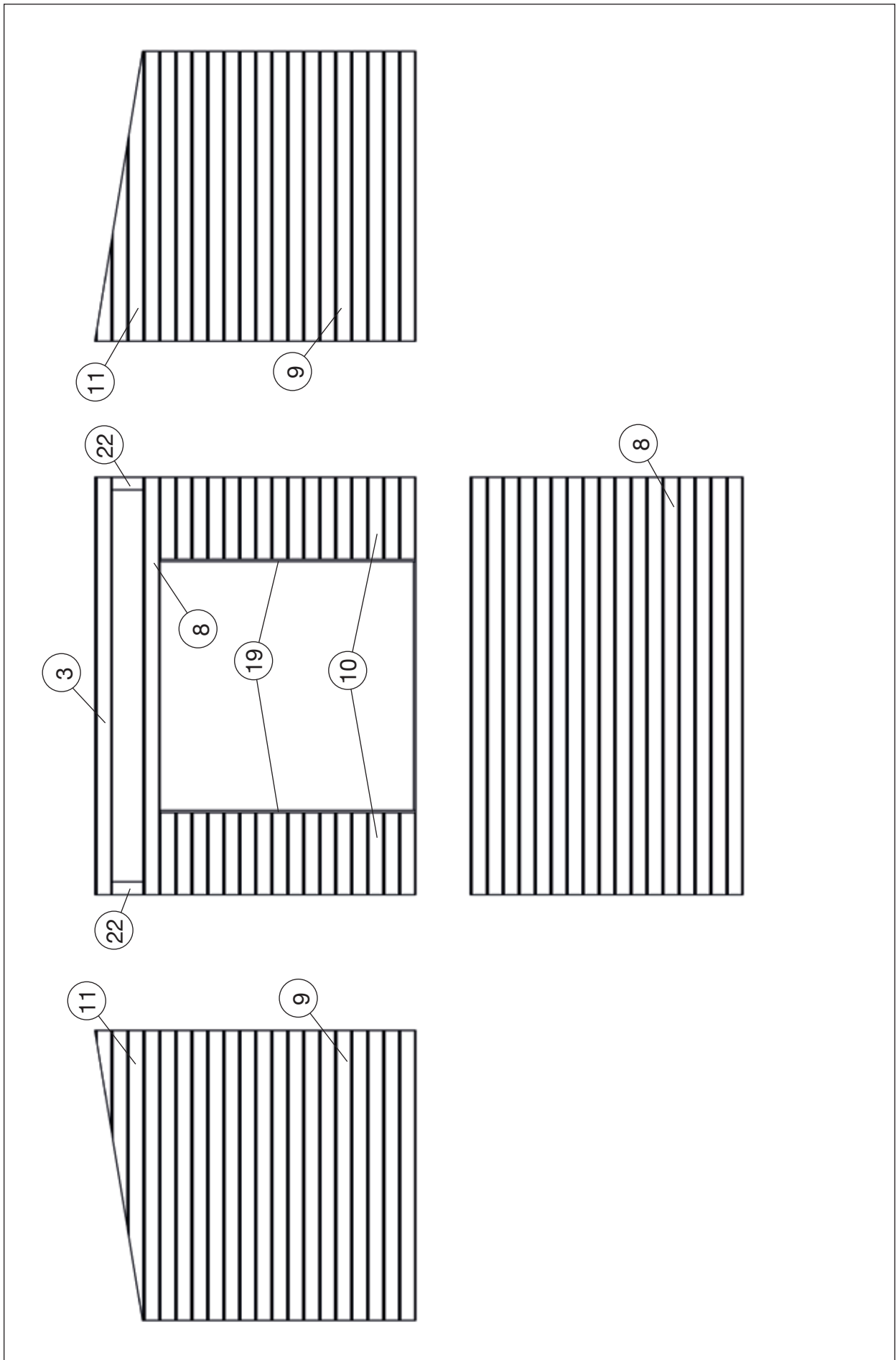


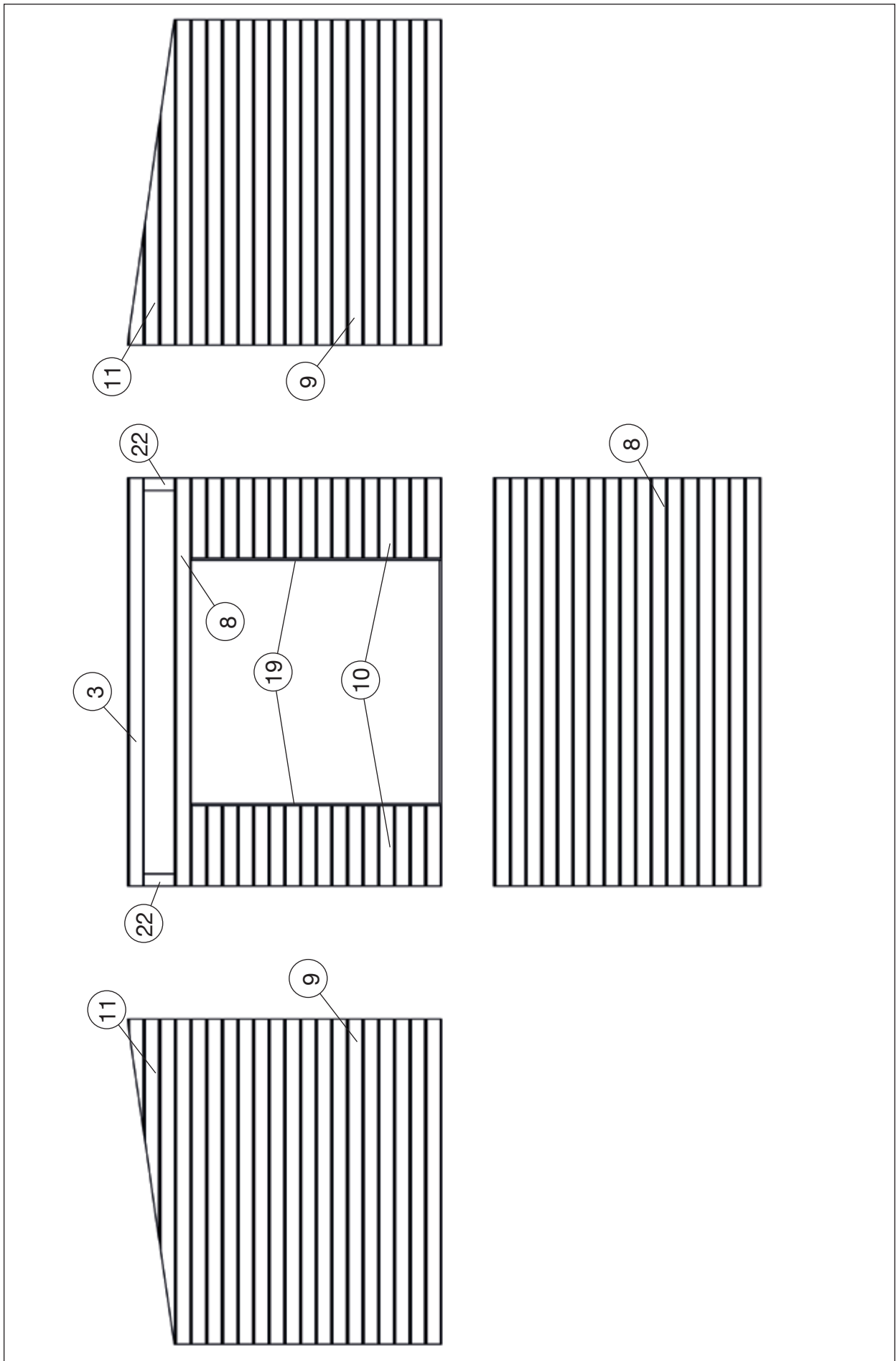
Farbe tupfen  
Vorgang wiederholen







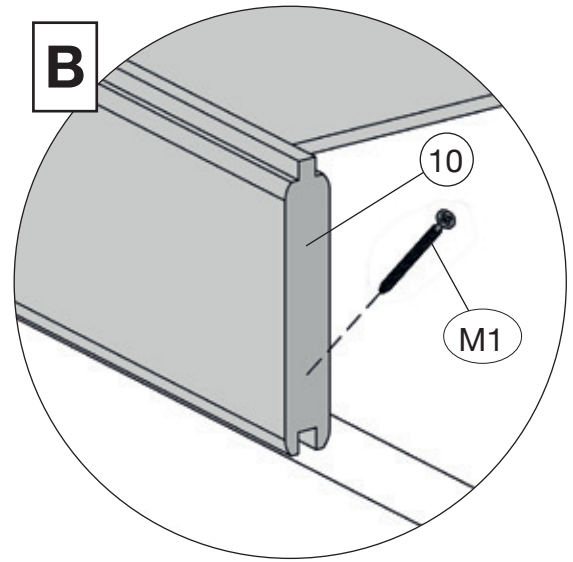
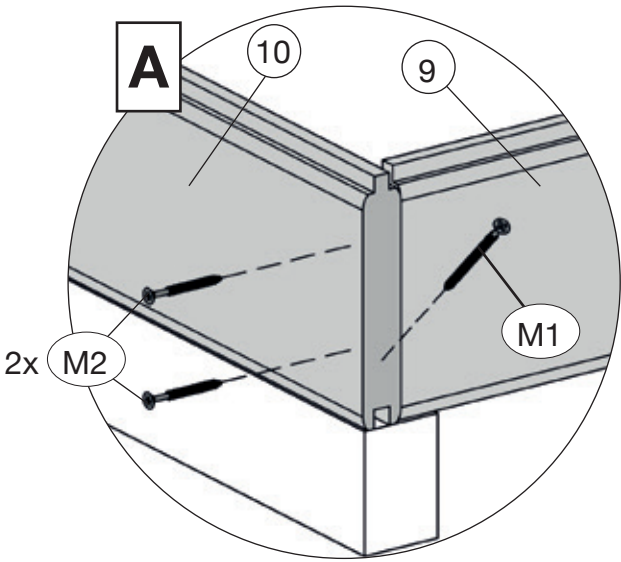
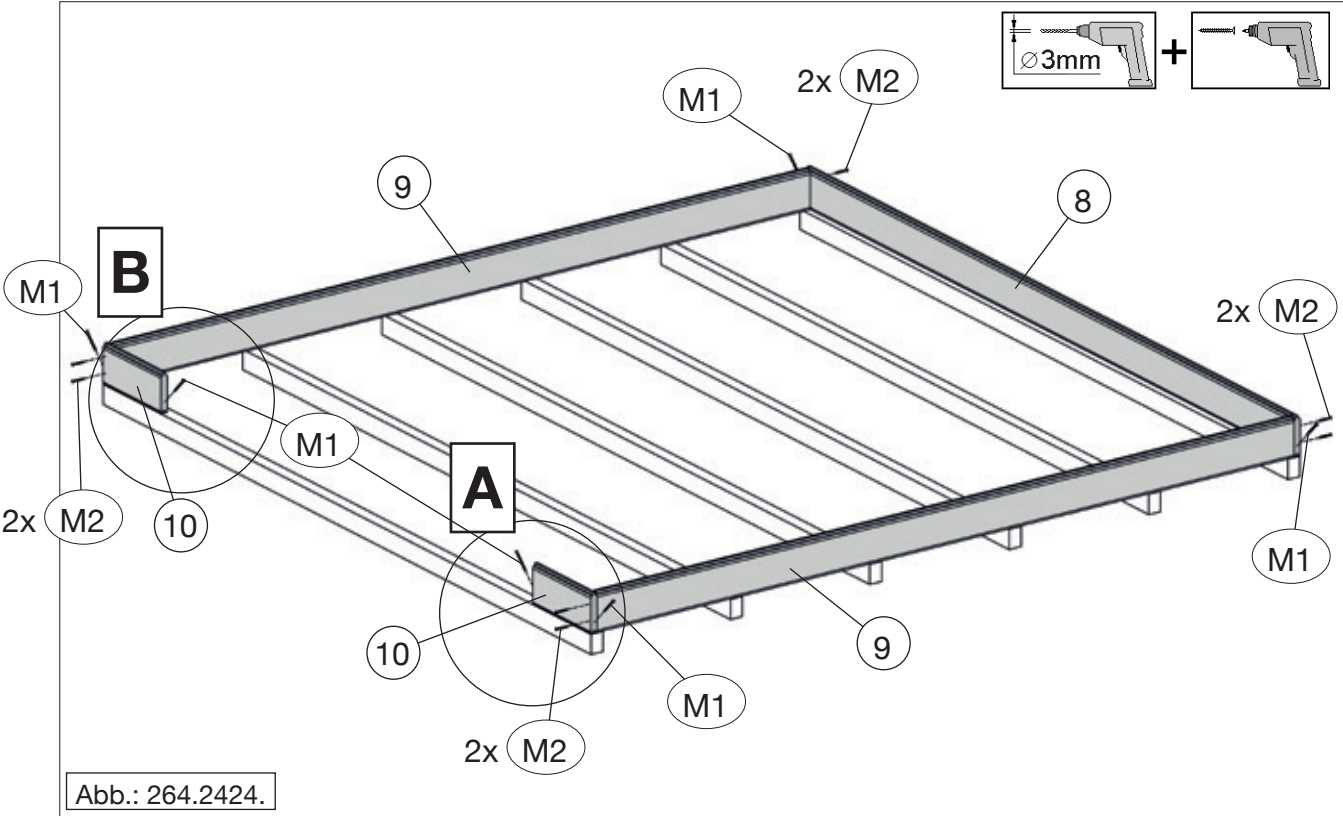
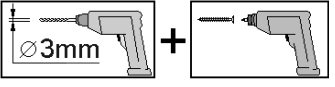







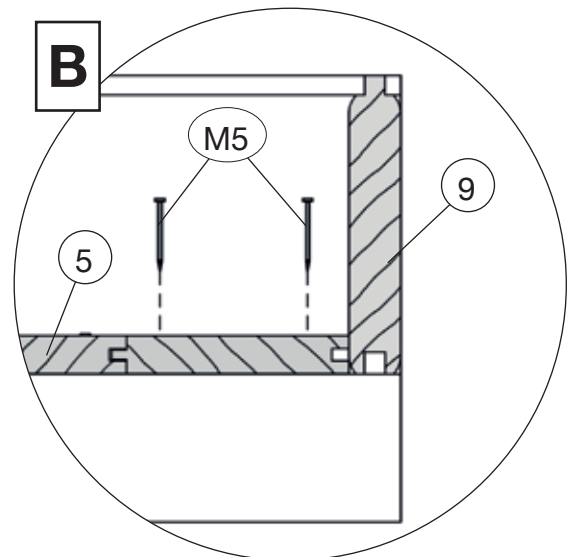
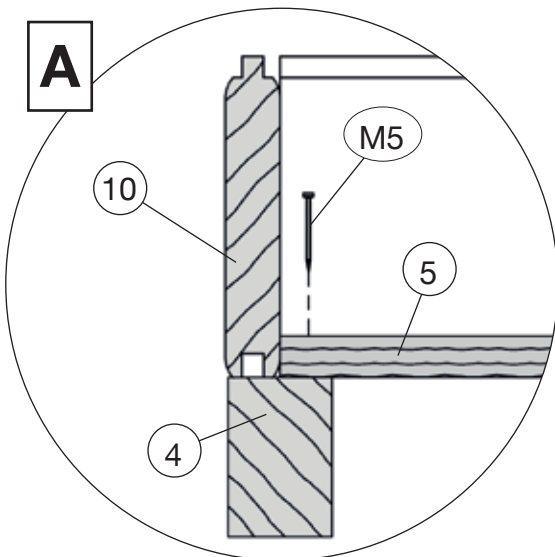
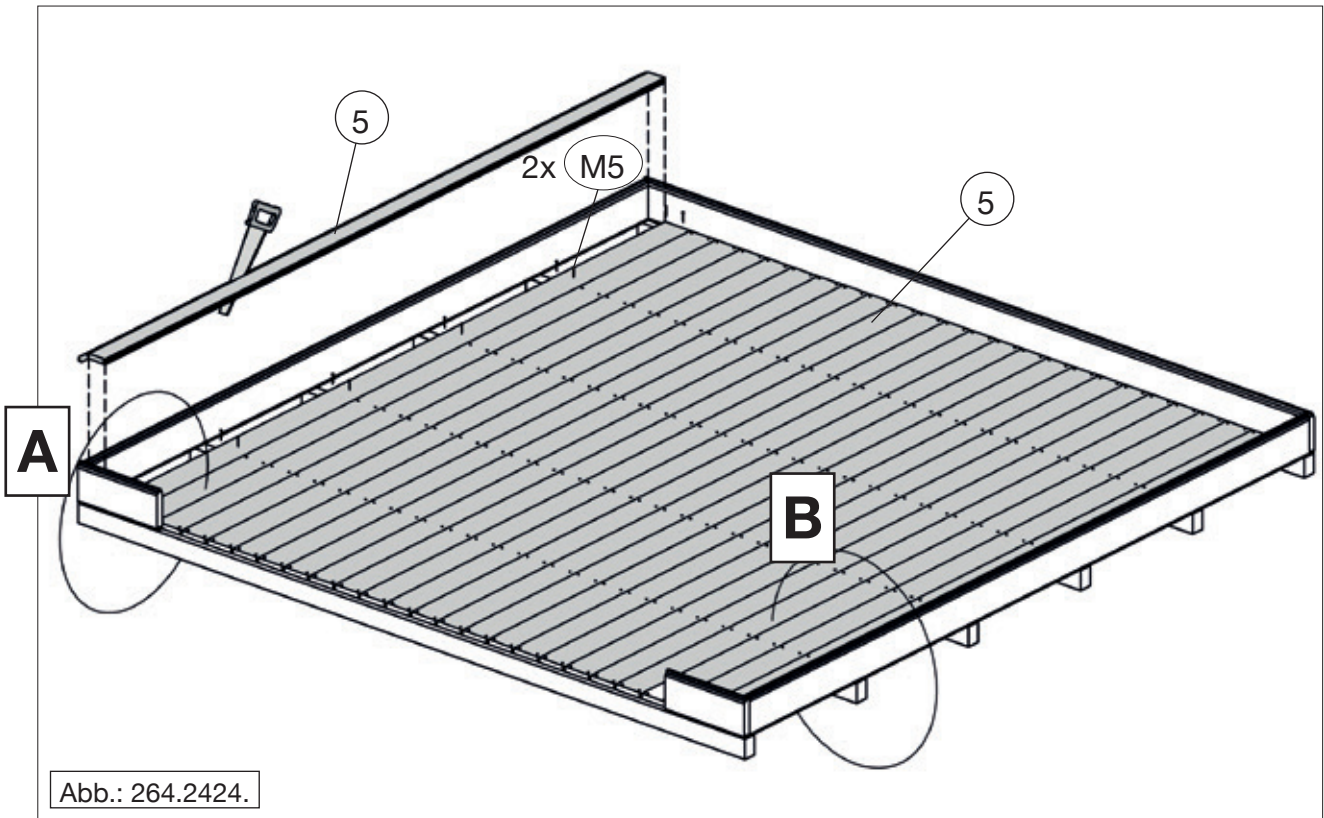
**2**

	<b>M1</b> 4,0 x 60
	<b>M2</b> 4,0 x 50

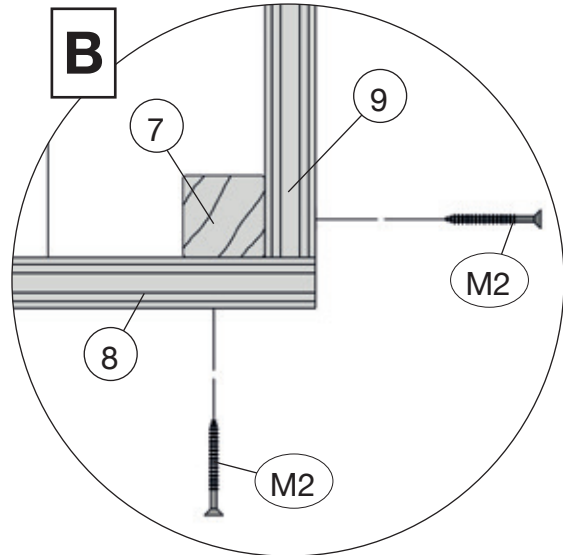
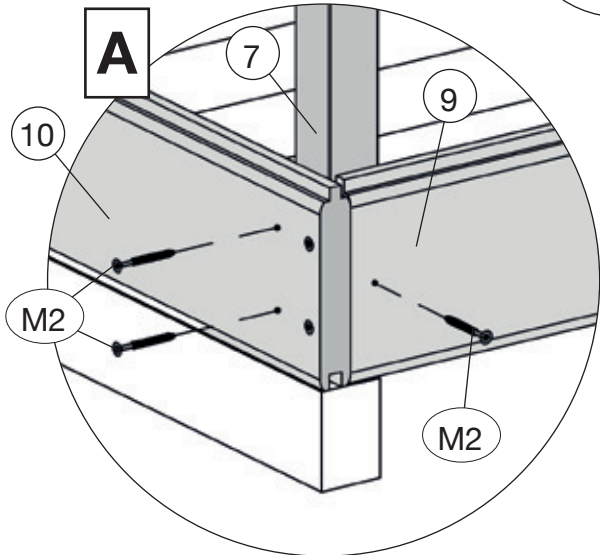
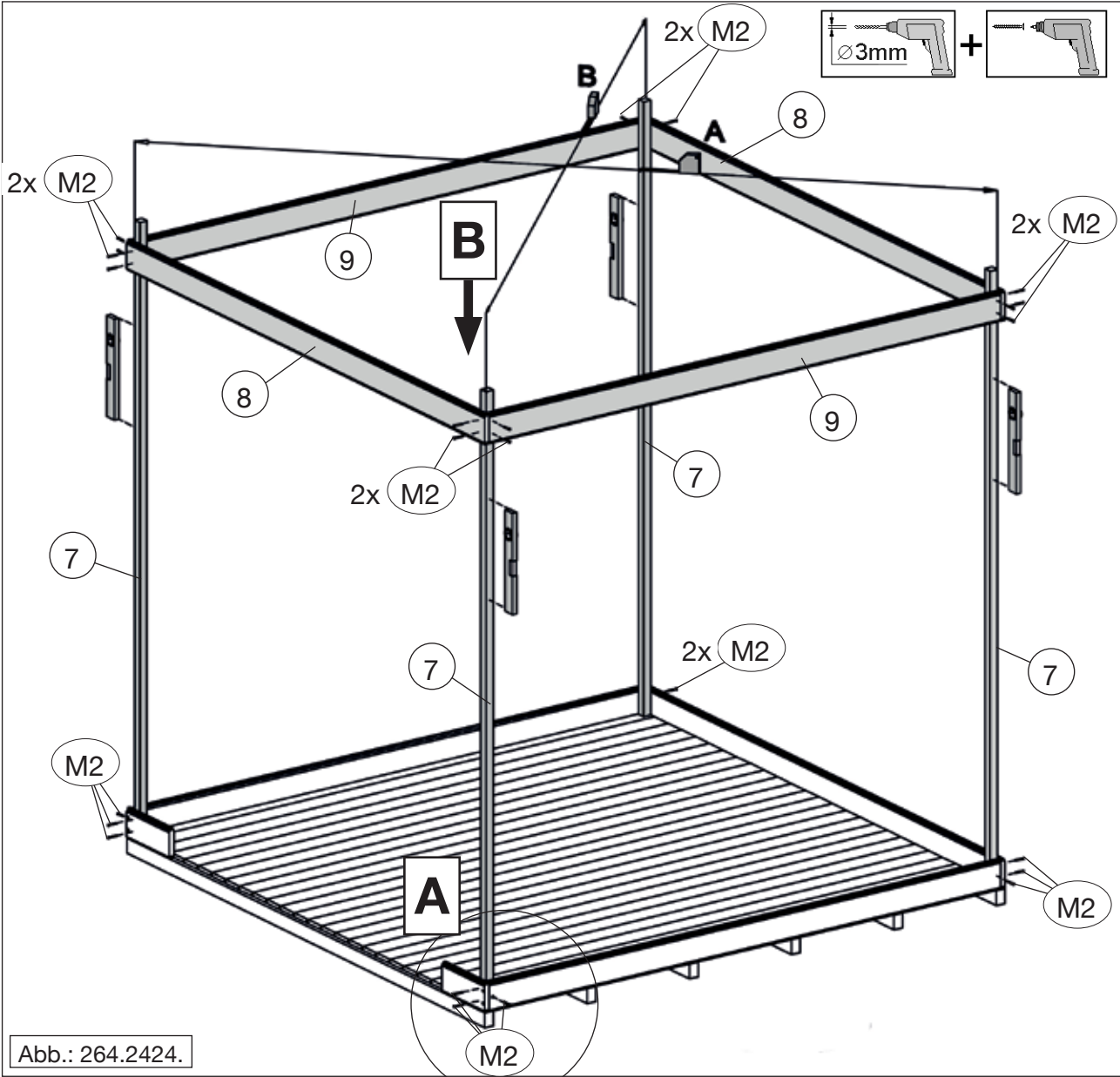
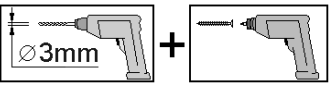


3

	M5 2,2 x 55
---	-------------



4





5

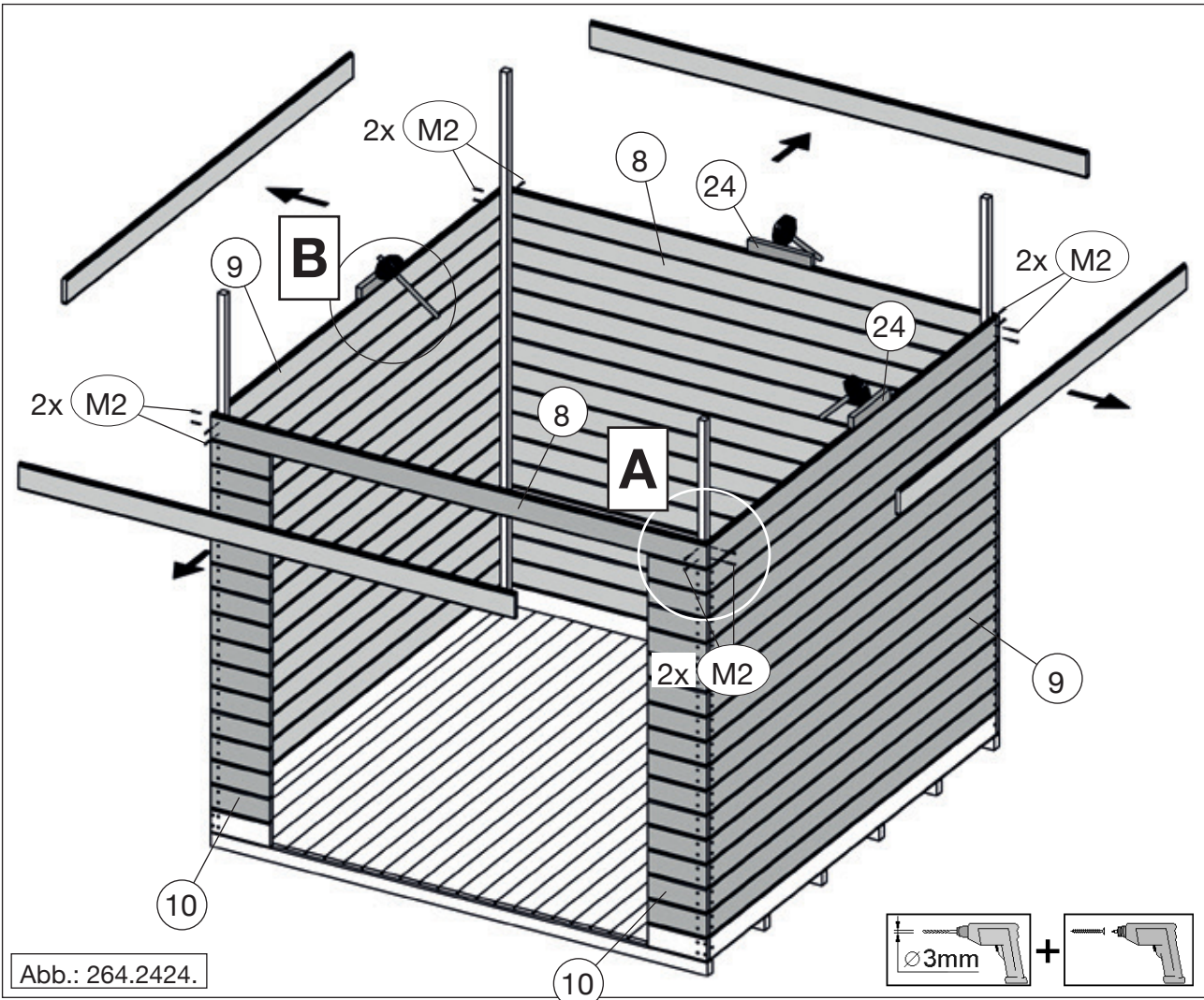
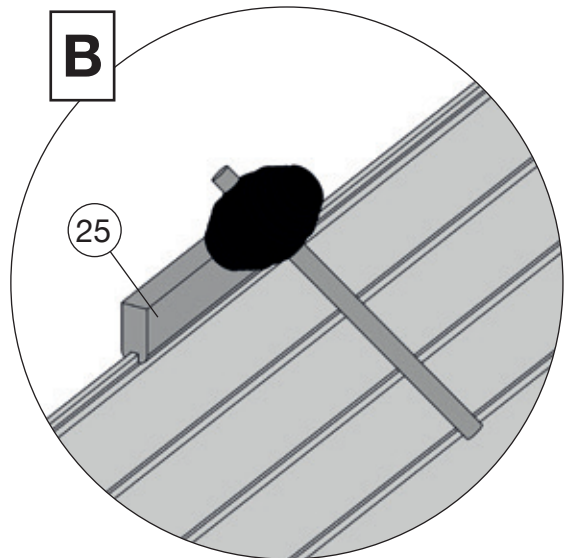
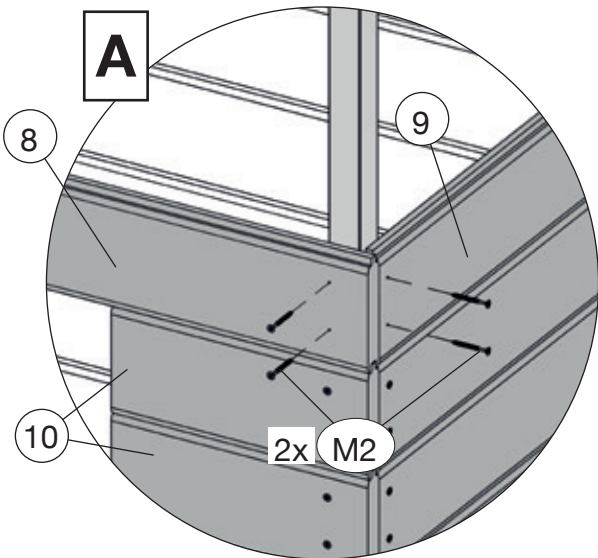
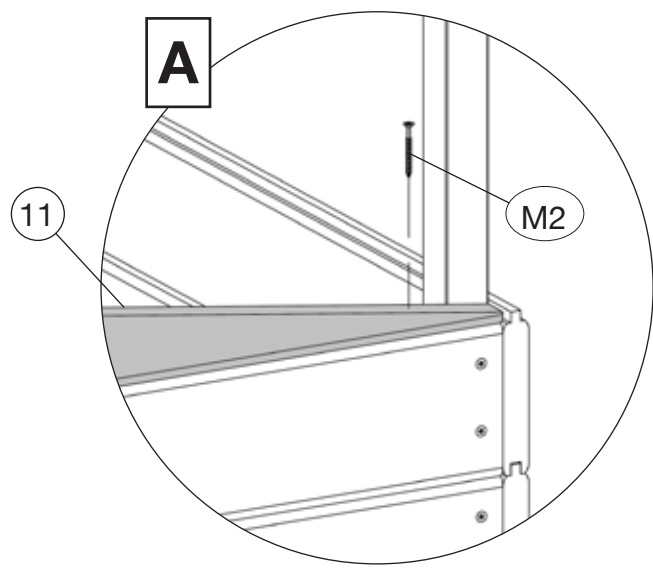
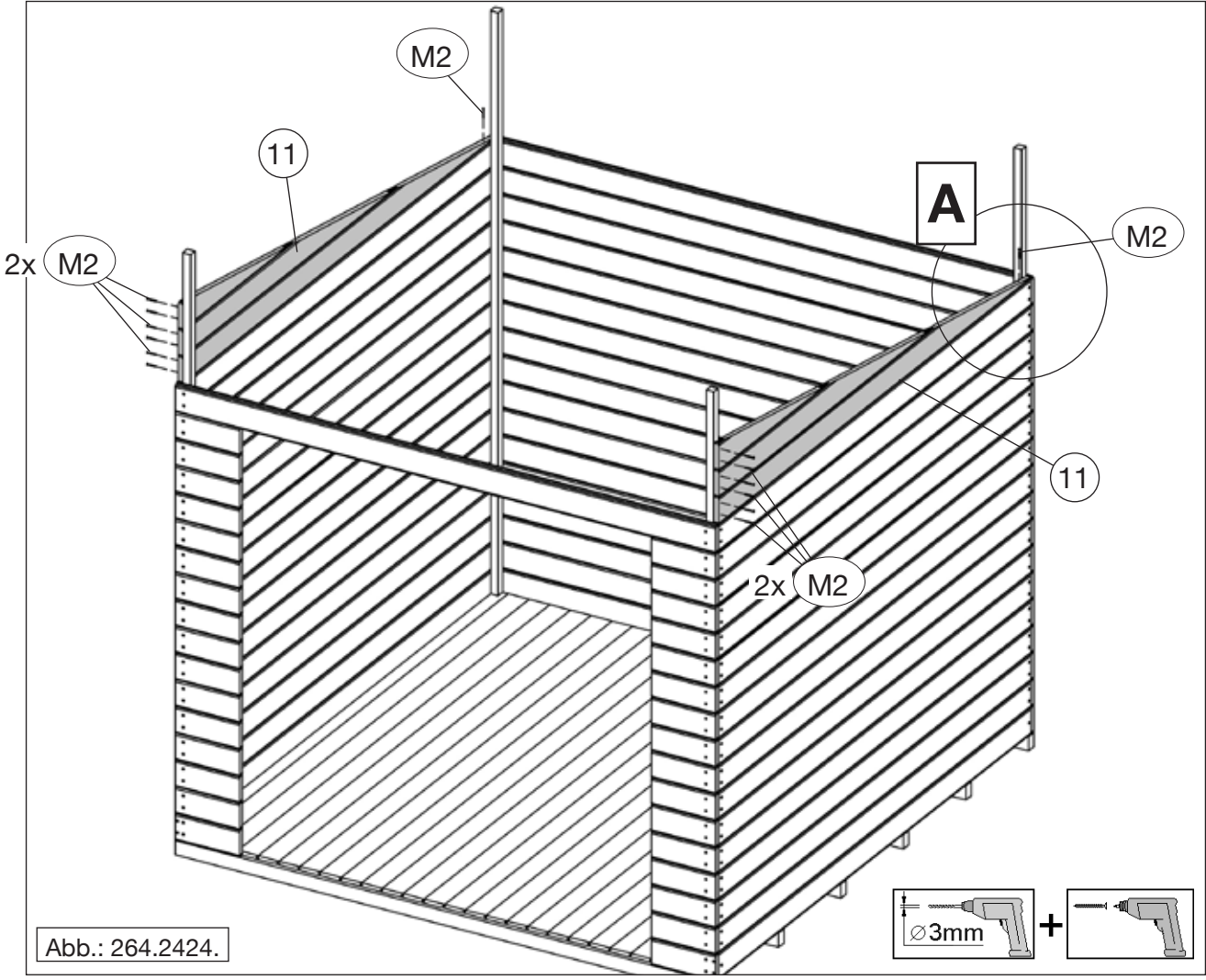
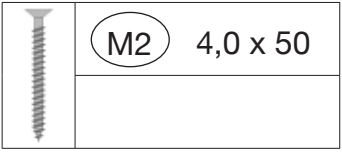


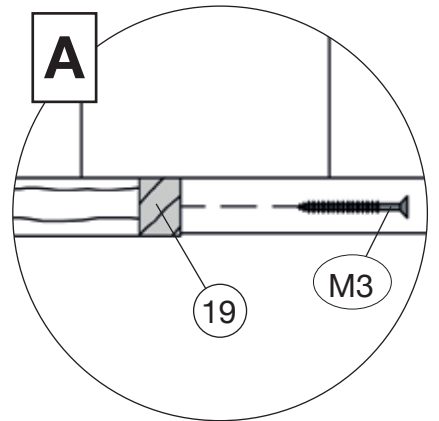
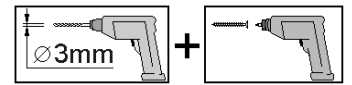
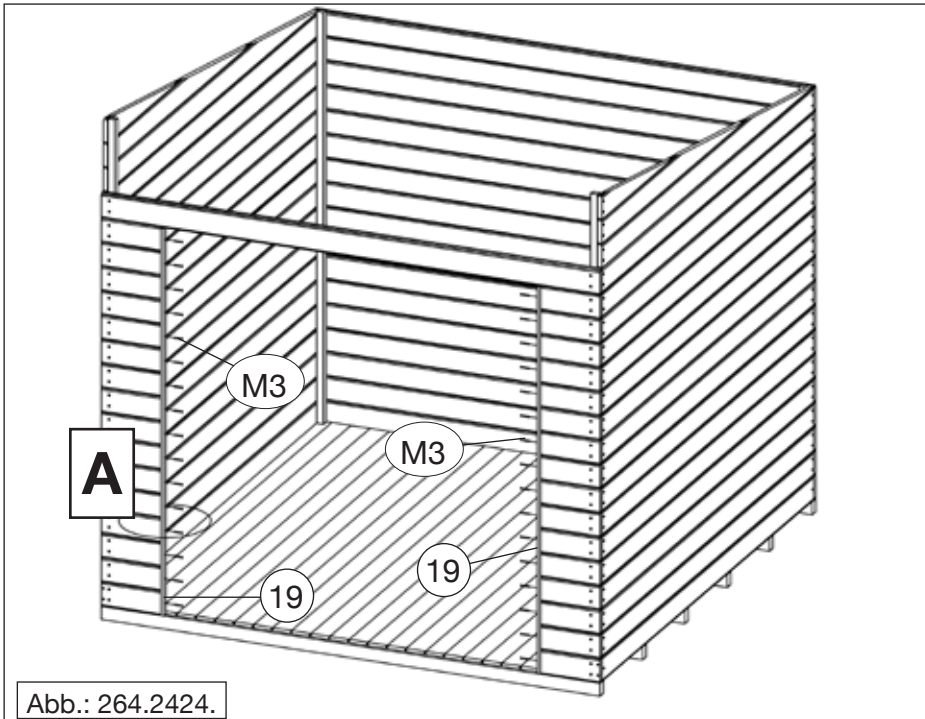
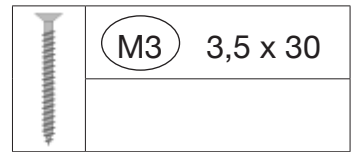
Abb.: 264.2424.



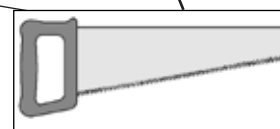
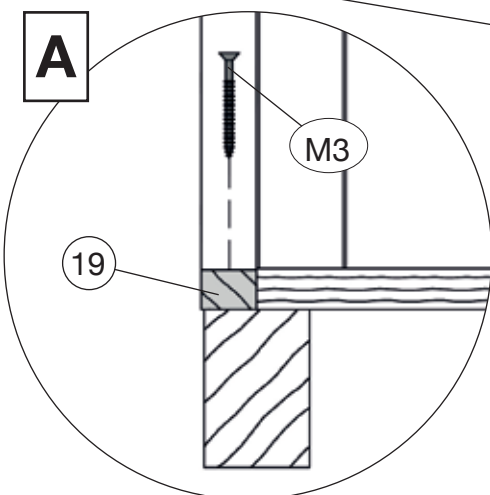
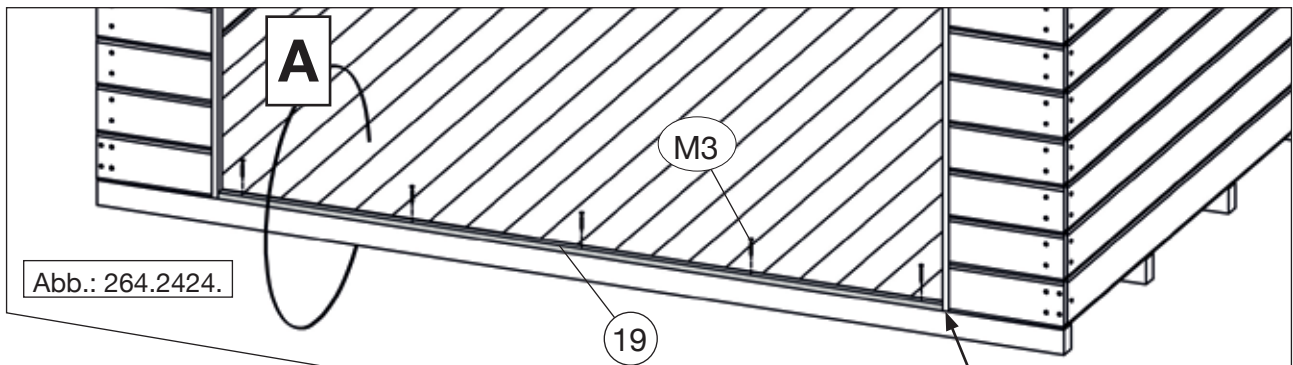
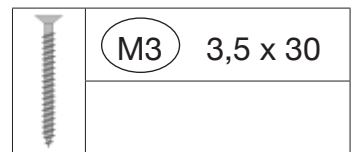
6



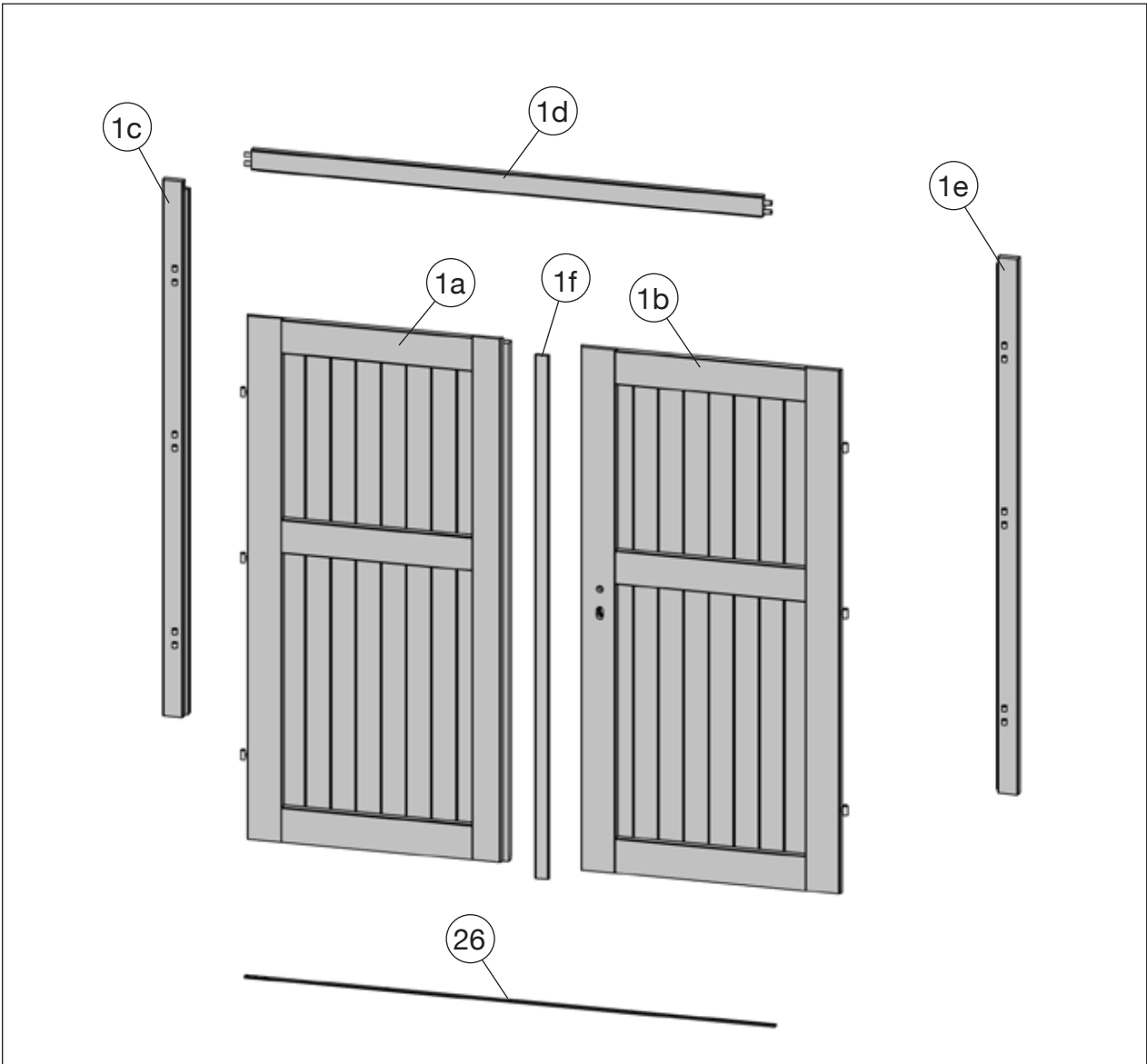
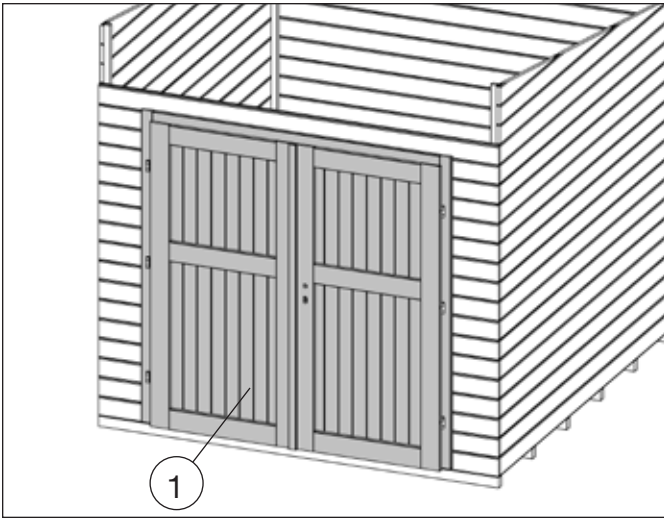
7




8

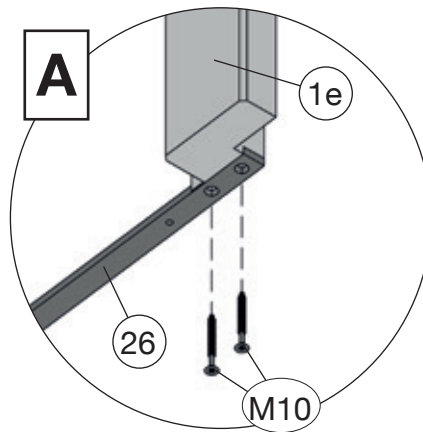
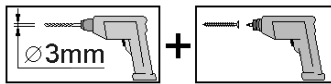
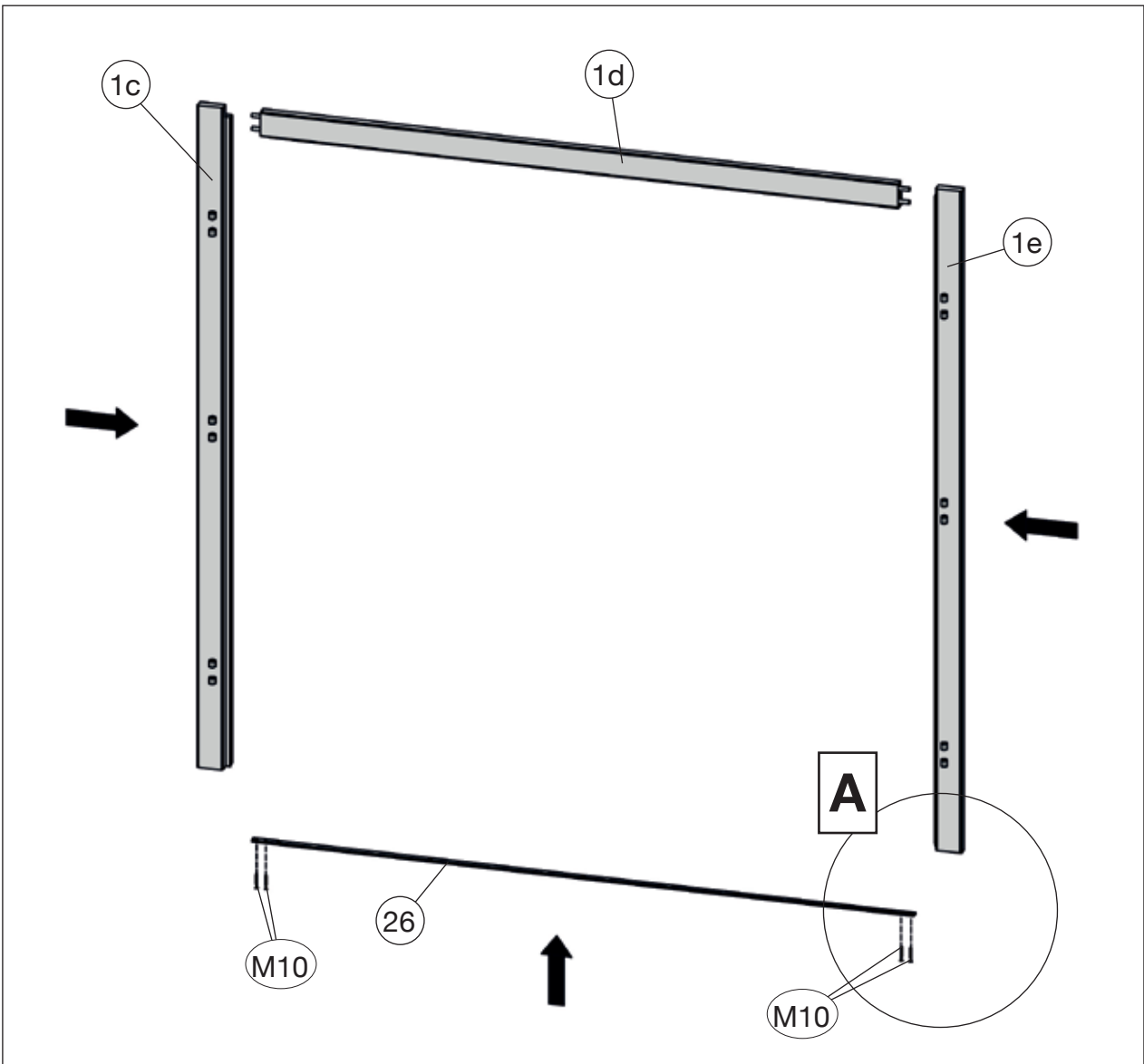


9





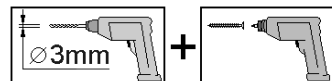
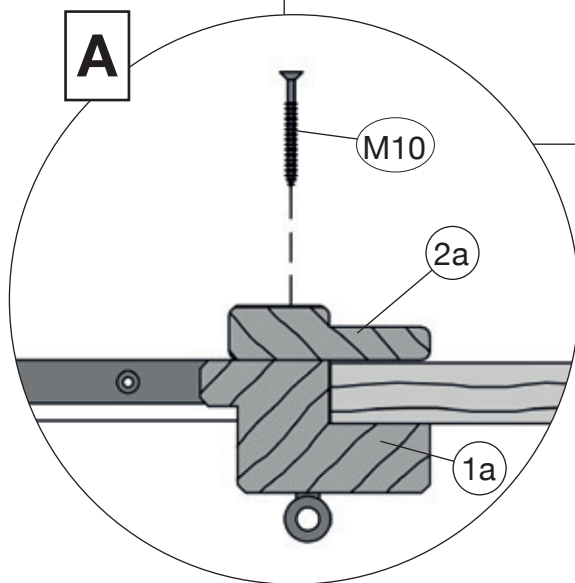
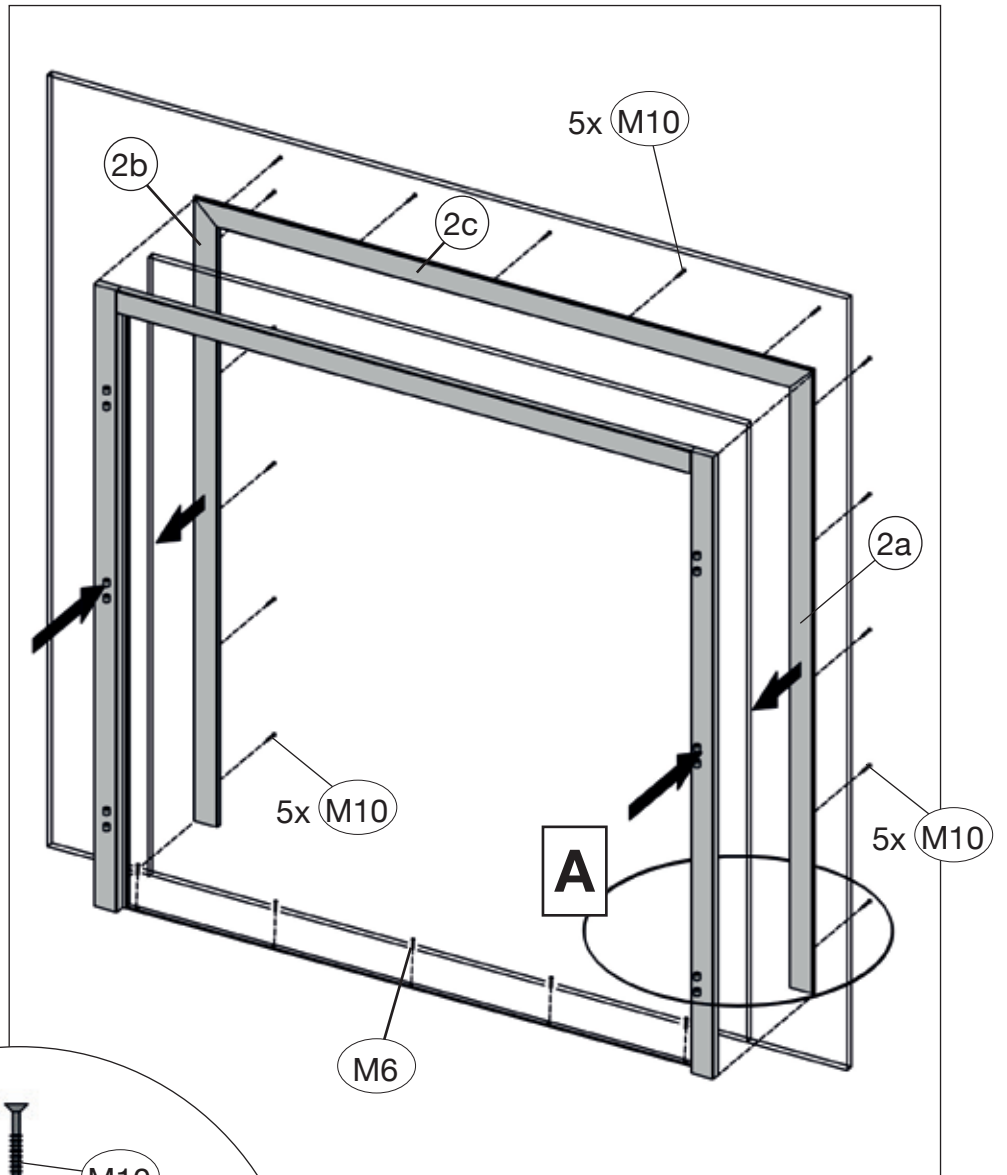
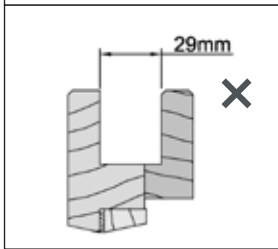
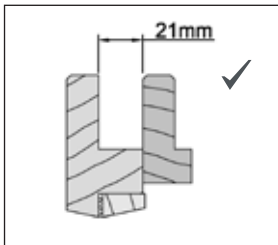
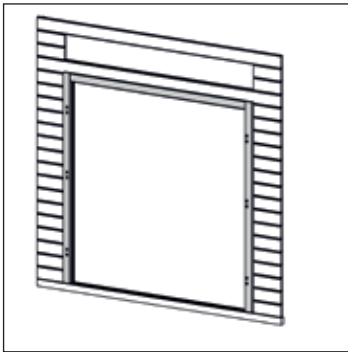
10

	M10 4,0 x 40

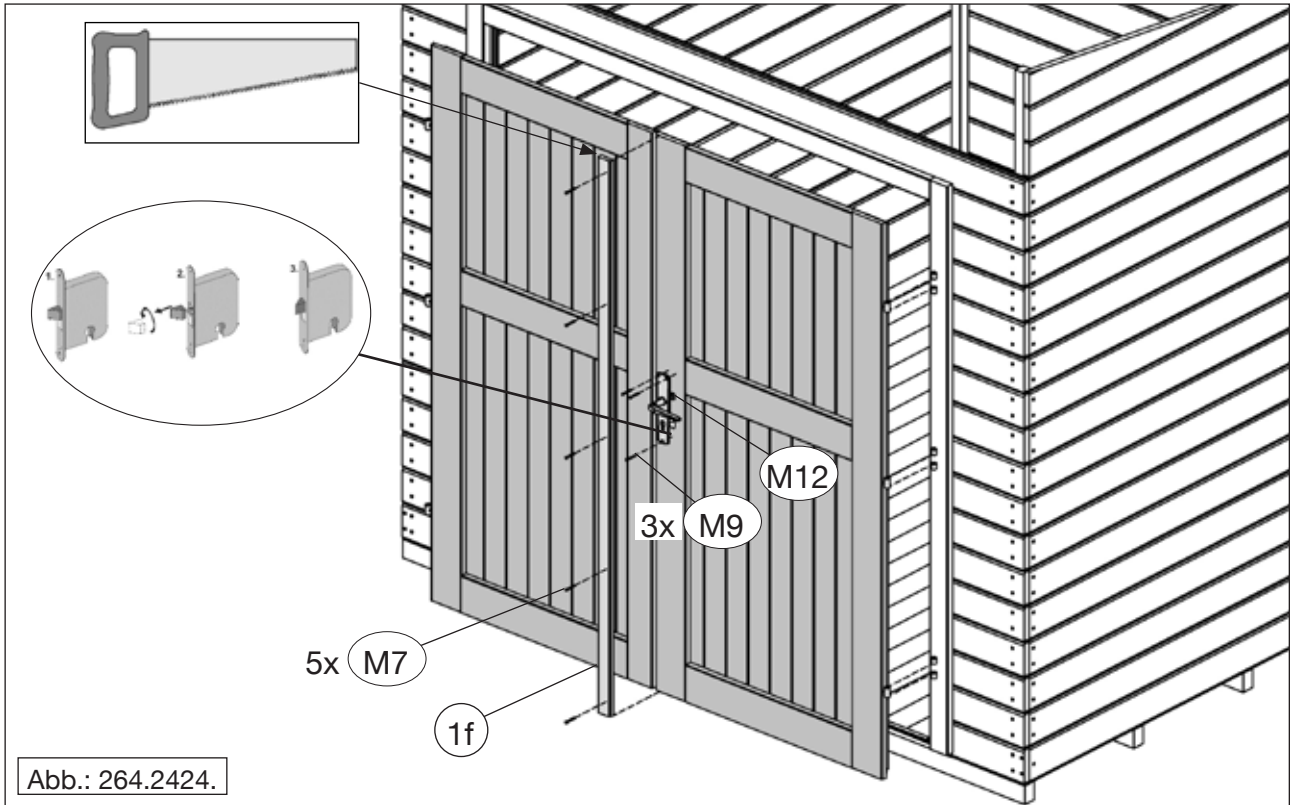
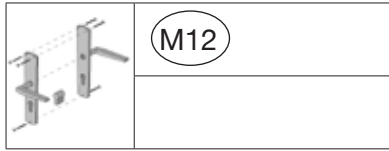


11

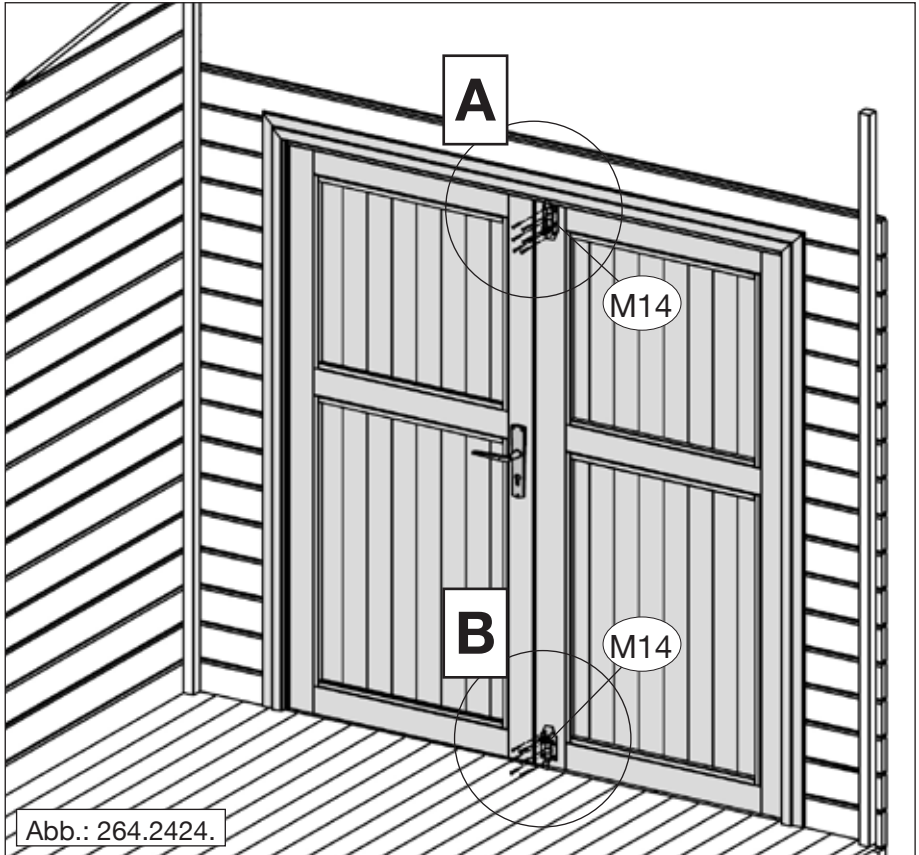
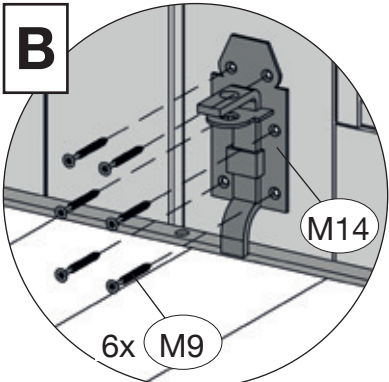
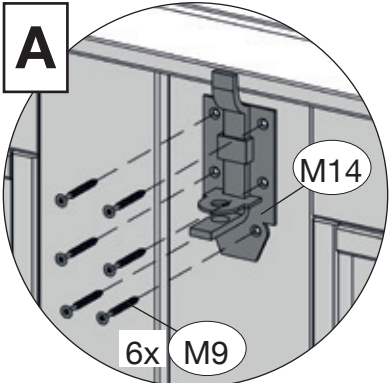
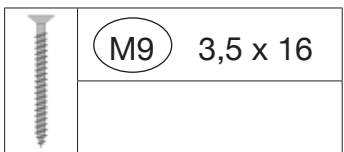
	M6 4,0 x 60
	M10 4,0 x 40



**12**



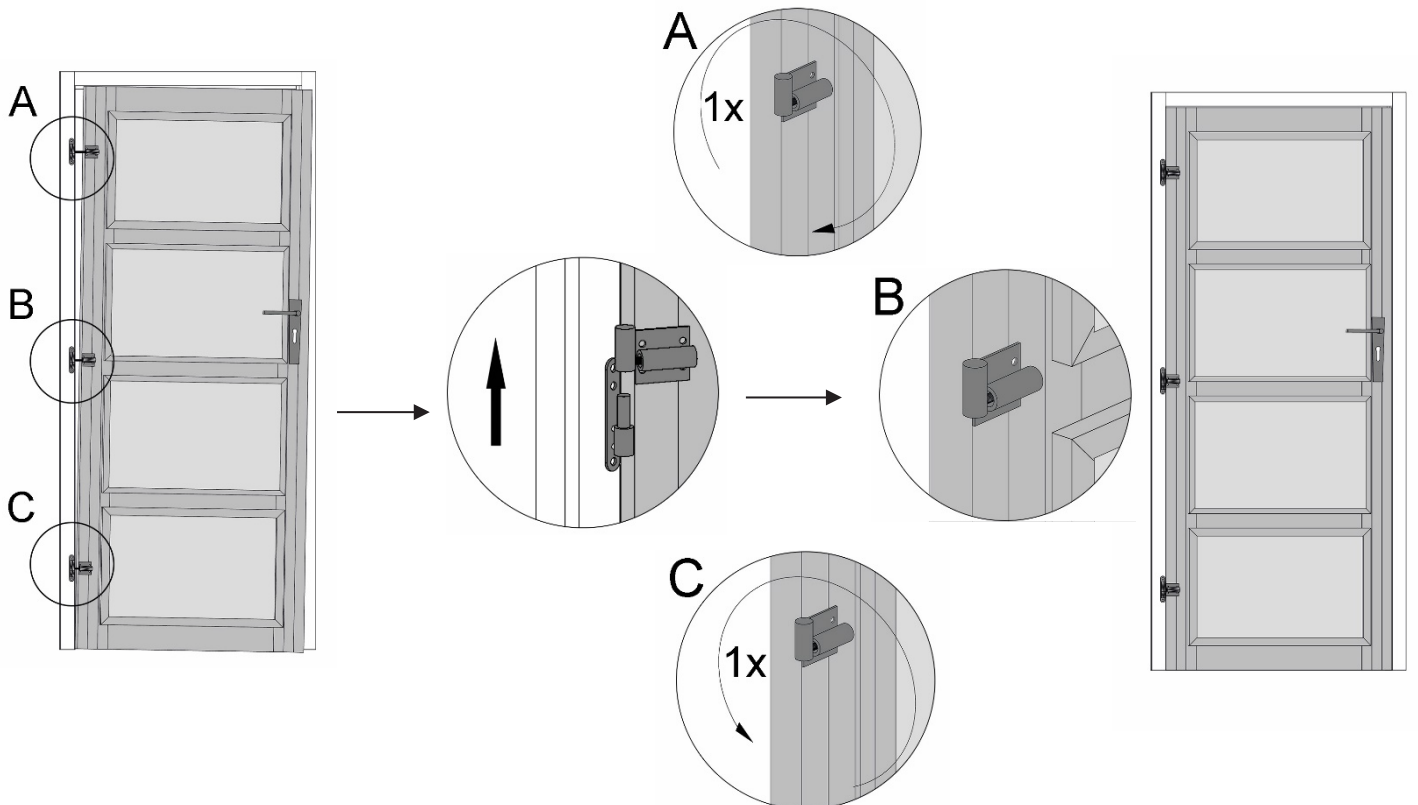
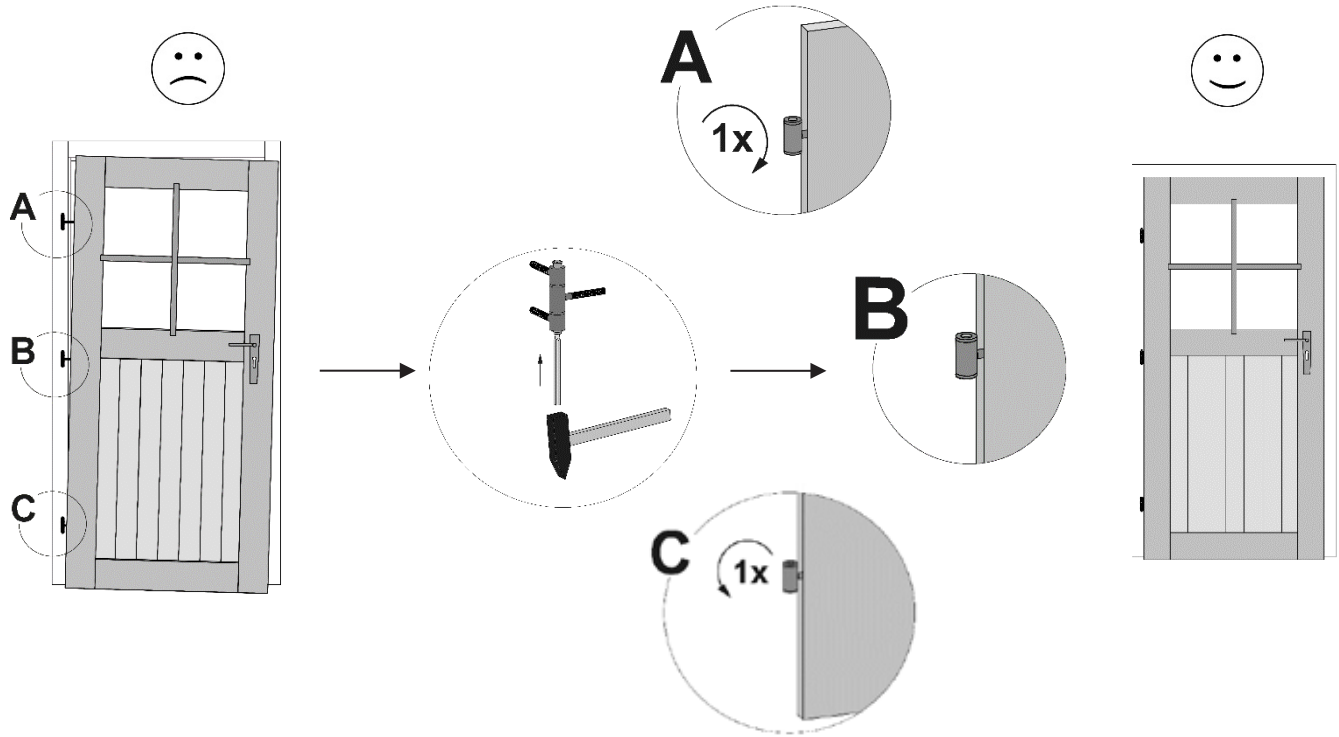
**12.1**



## Nachstellen/Justieren der Türflügel


Trotz fachgerechter Montage der Tür lässt es sich nicht umgehen, das Sie, besonders in der Anfangszeit und bei extremer Witterungsfolge die Gängigkeit der Türflügel regelmäßig prüfen und nachstellen.

Durch Herein- und Herausschrauben der Scharnierbänder ist ein Nachjustieren der Türflügel möglich. Holz ist ein Naturprodukt, daher ist leichter Verzug bei Massivholz-Türblättern leider nie ganz auszuschließen.





13

	M2 4,0 x 50
	M3 3,5 x 30

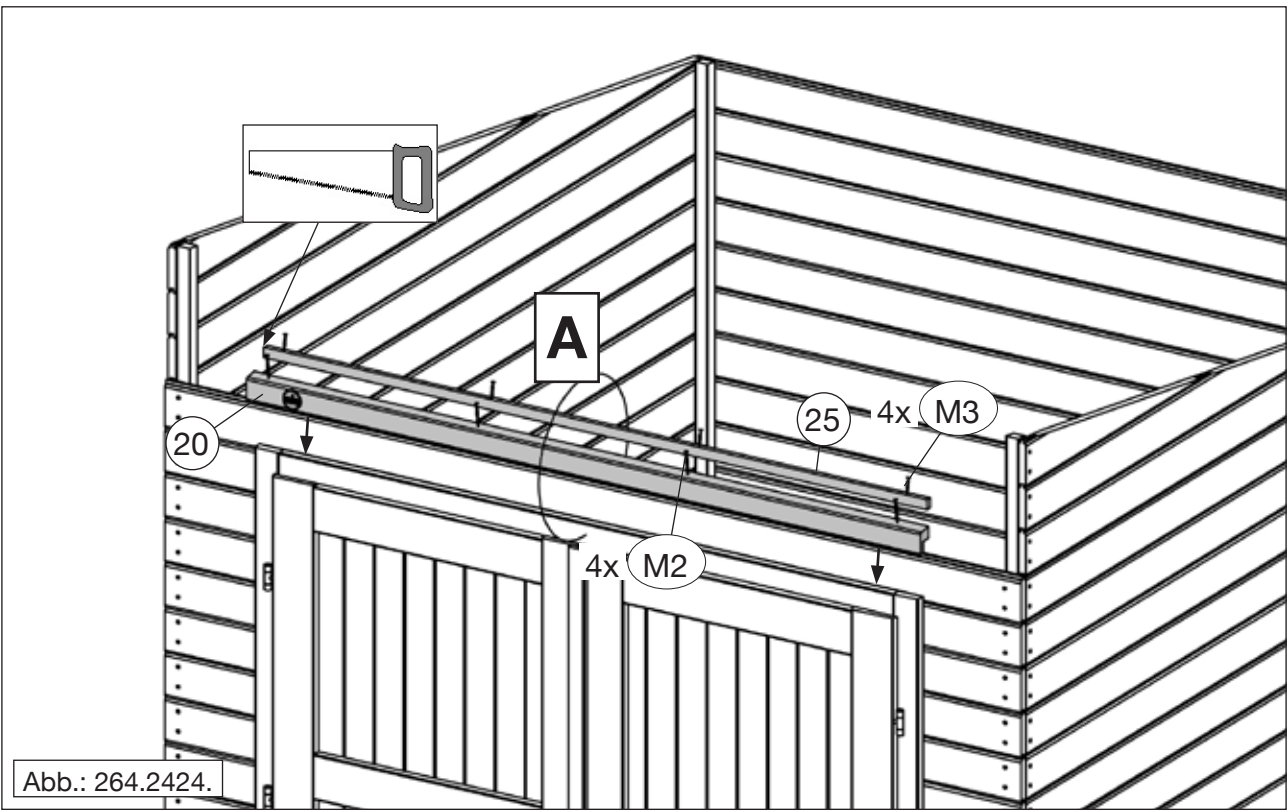
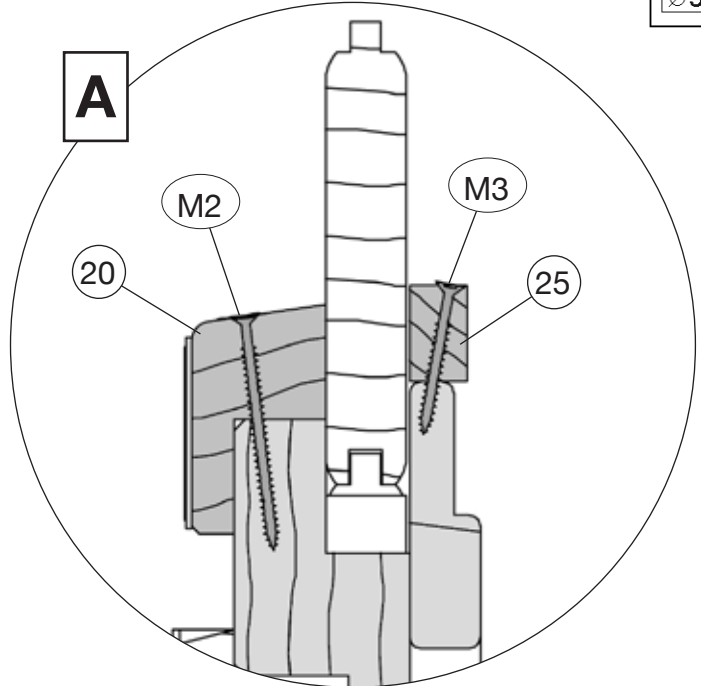
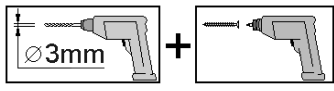
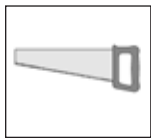


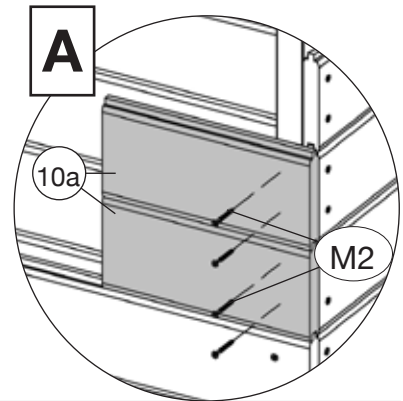
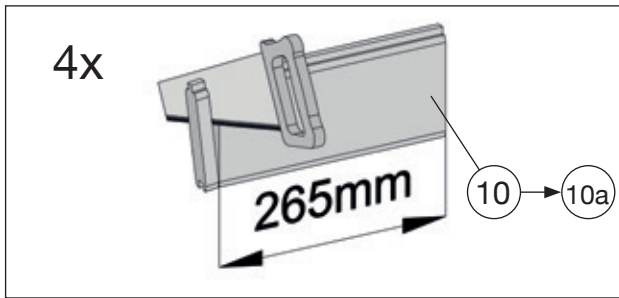
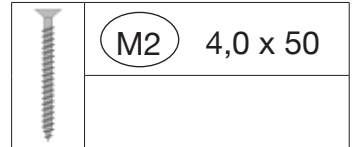
Abb.: 264.2424.



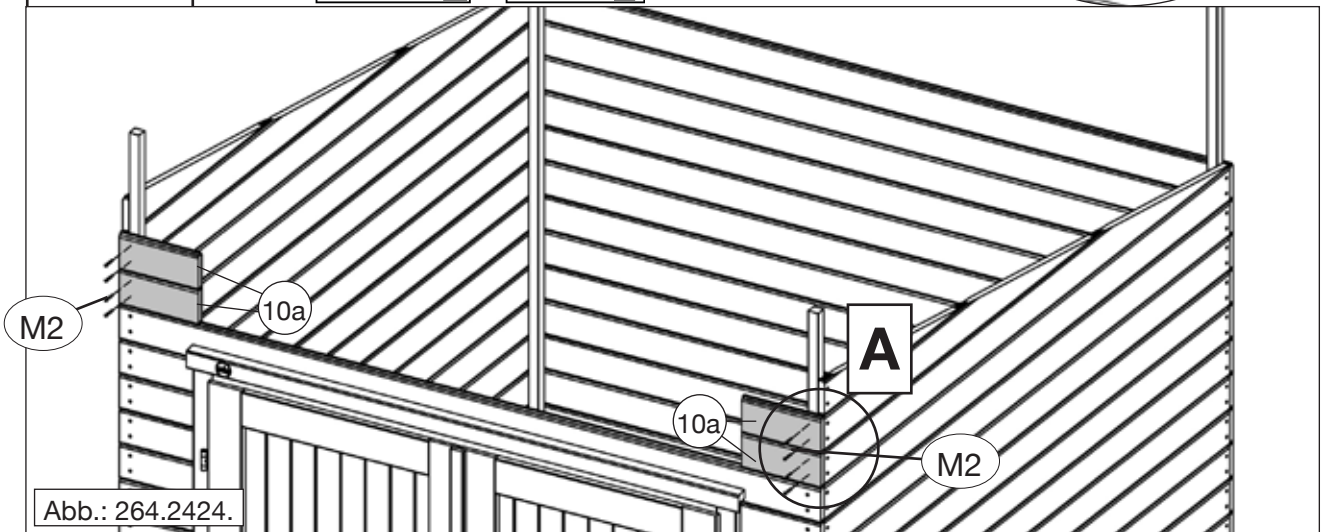
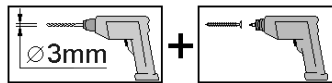
# 14.1A



! Art.-Nr.: 264.2421.1X000  
! Art.-Nr.: 264.2424.1X000

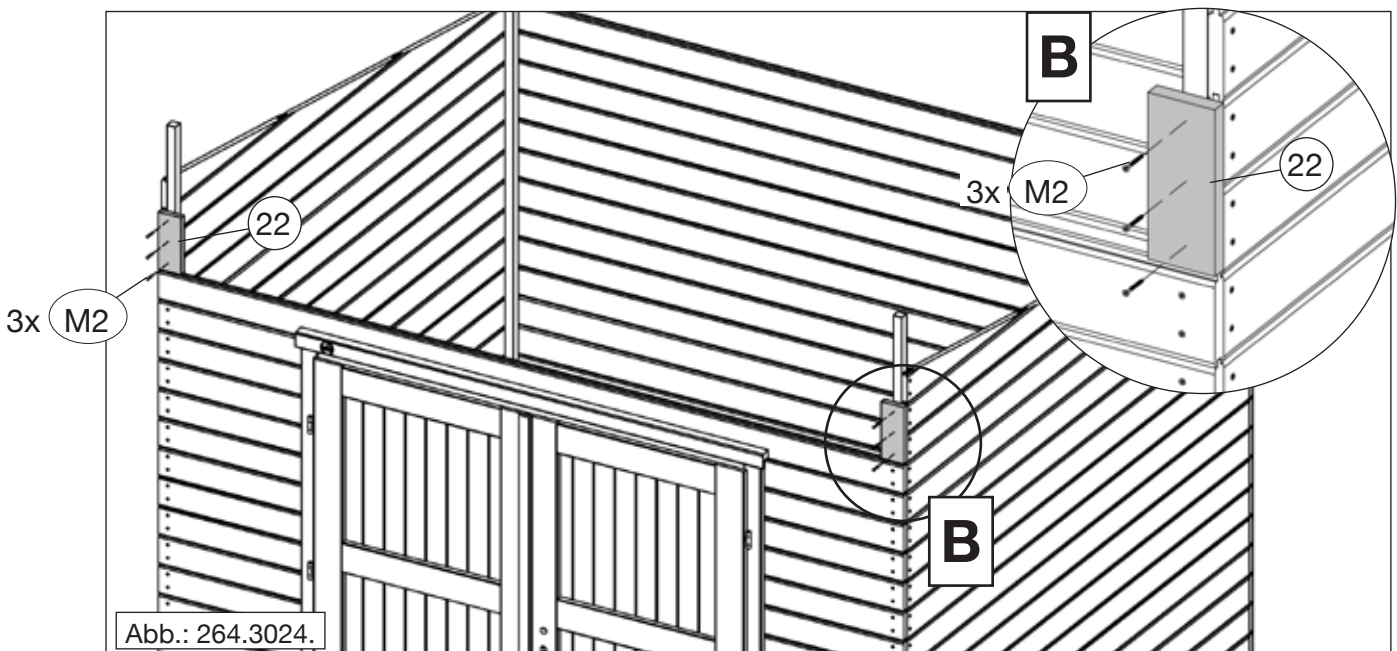
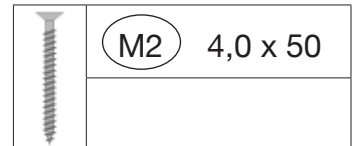


# 14.2A



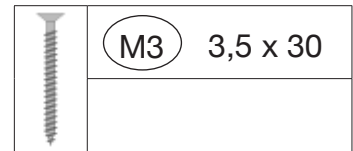
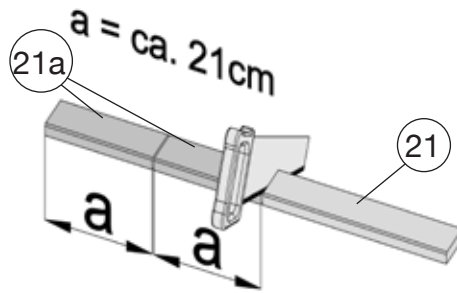
# 14B

! Art.-Nr.: 264.3021.1X000  
! Art.-Nr.: 264.3024.1X000

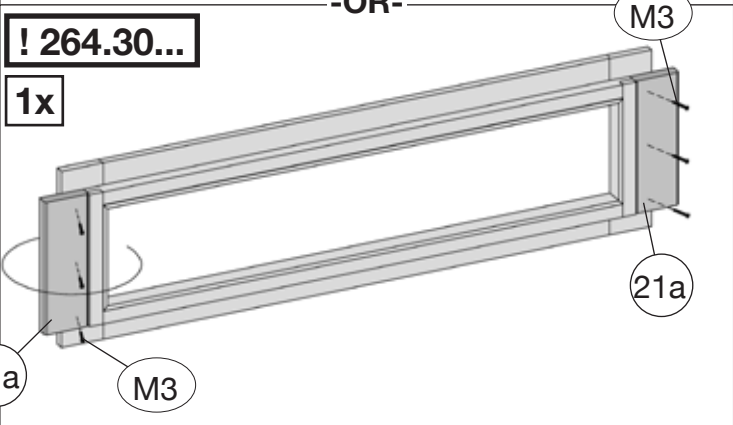
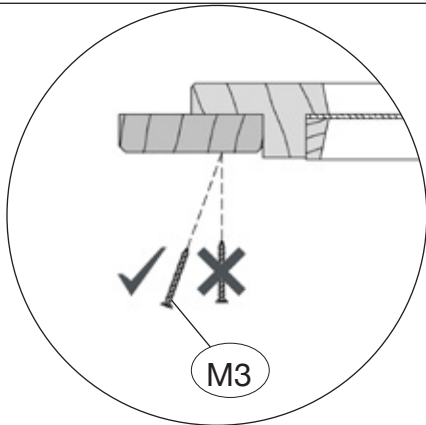
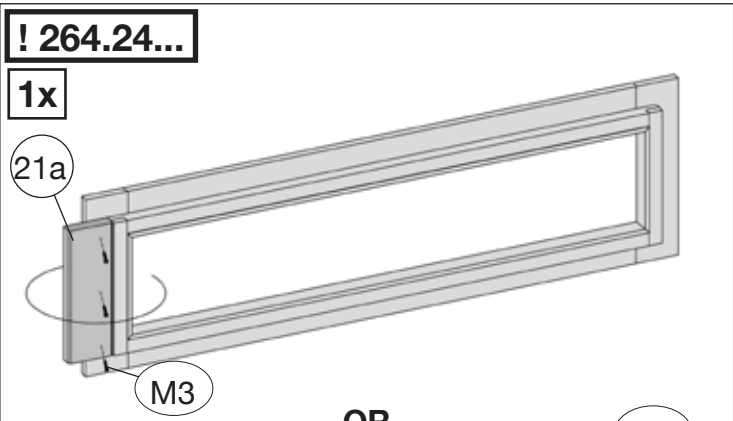
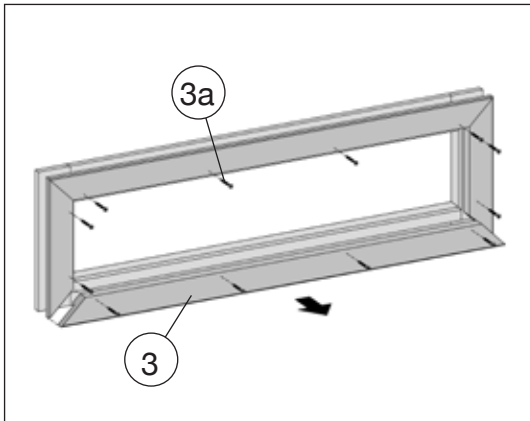


# 15.1

264.2421	1 x (21a)
264.2424	1 x (21a)
264.3021	2 x (21a)
264.3024	2 x (21a)



# 15.2



# 15.3

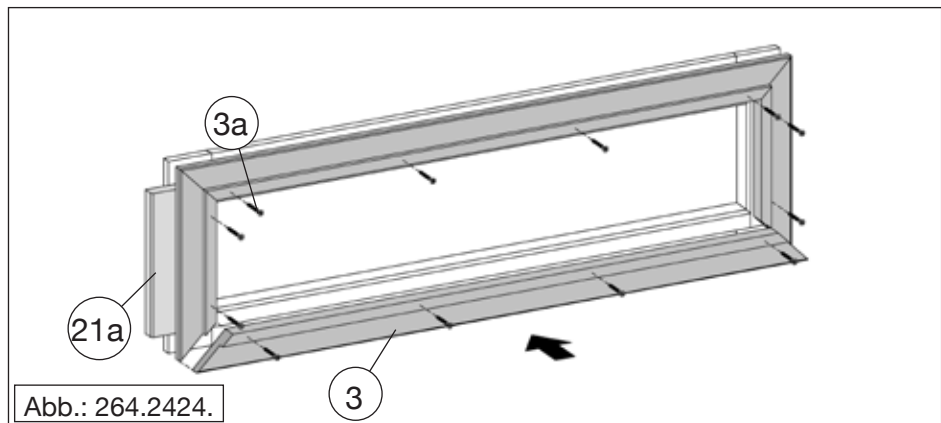
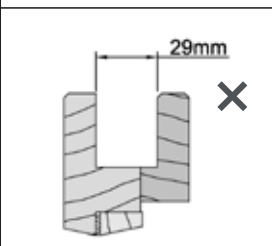
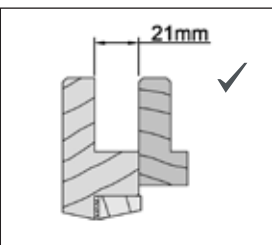
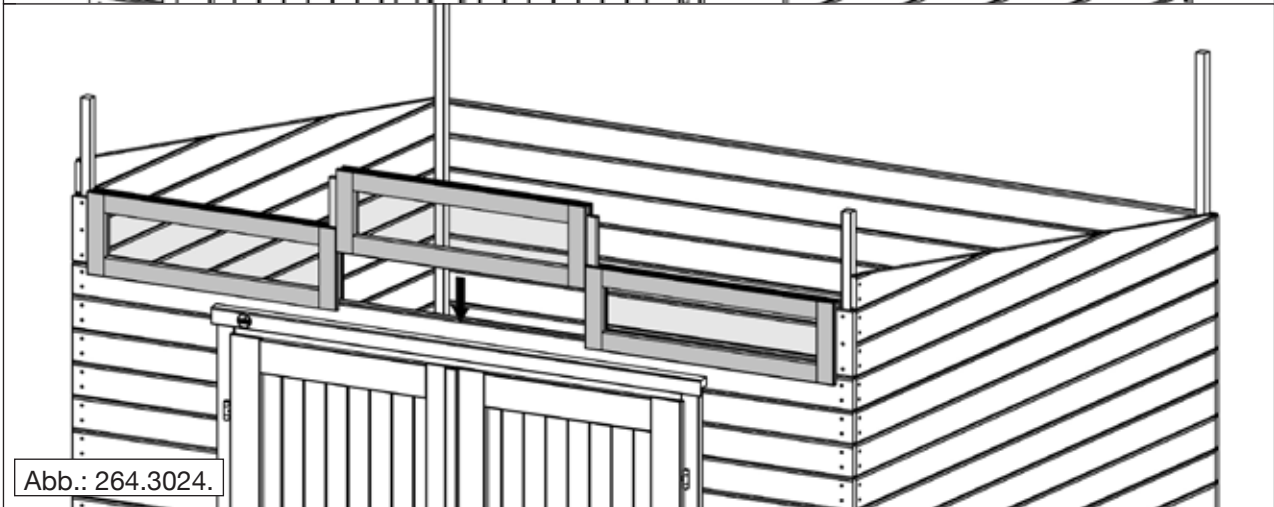
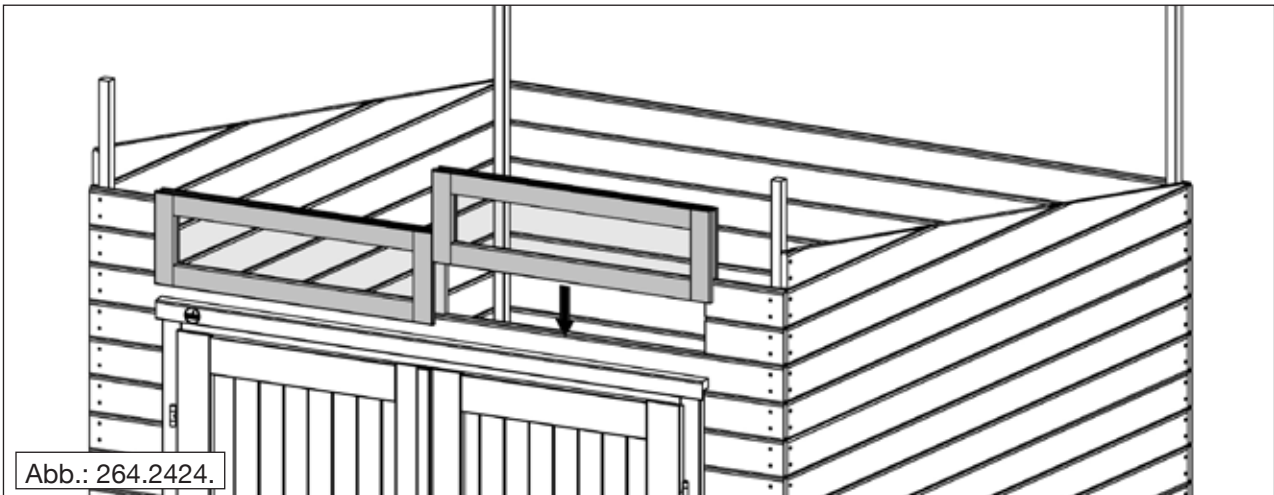
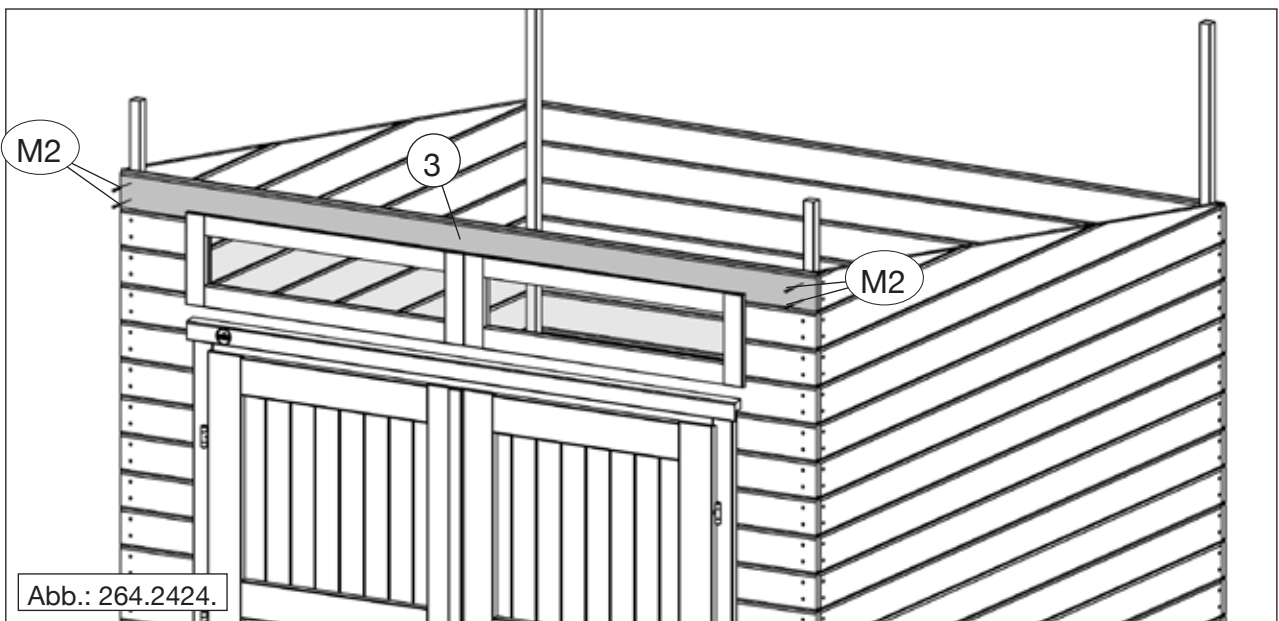
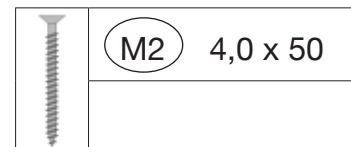


Abb.: 264.2424.

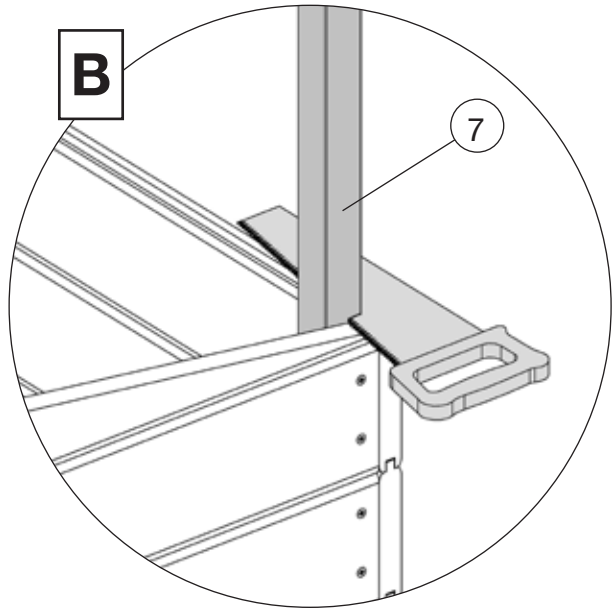
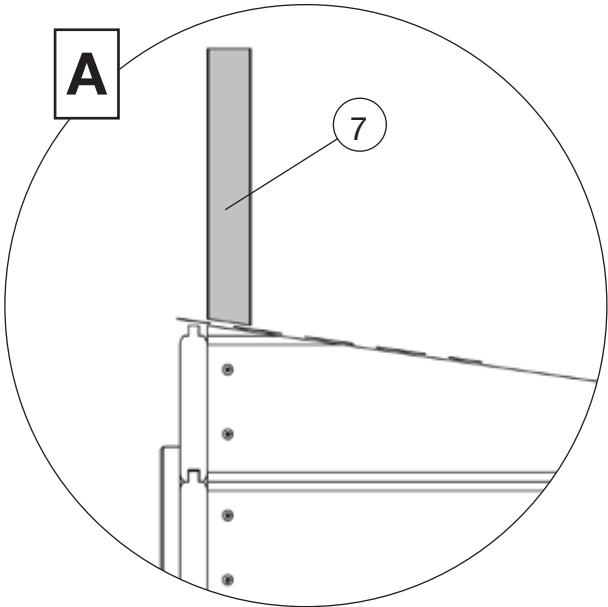
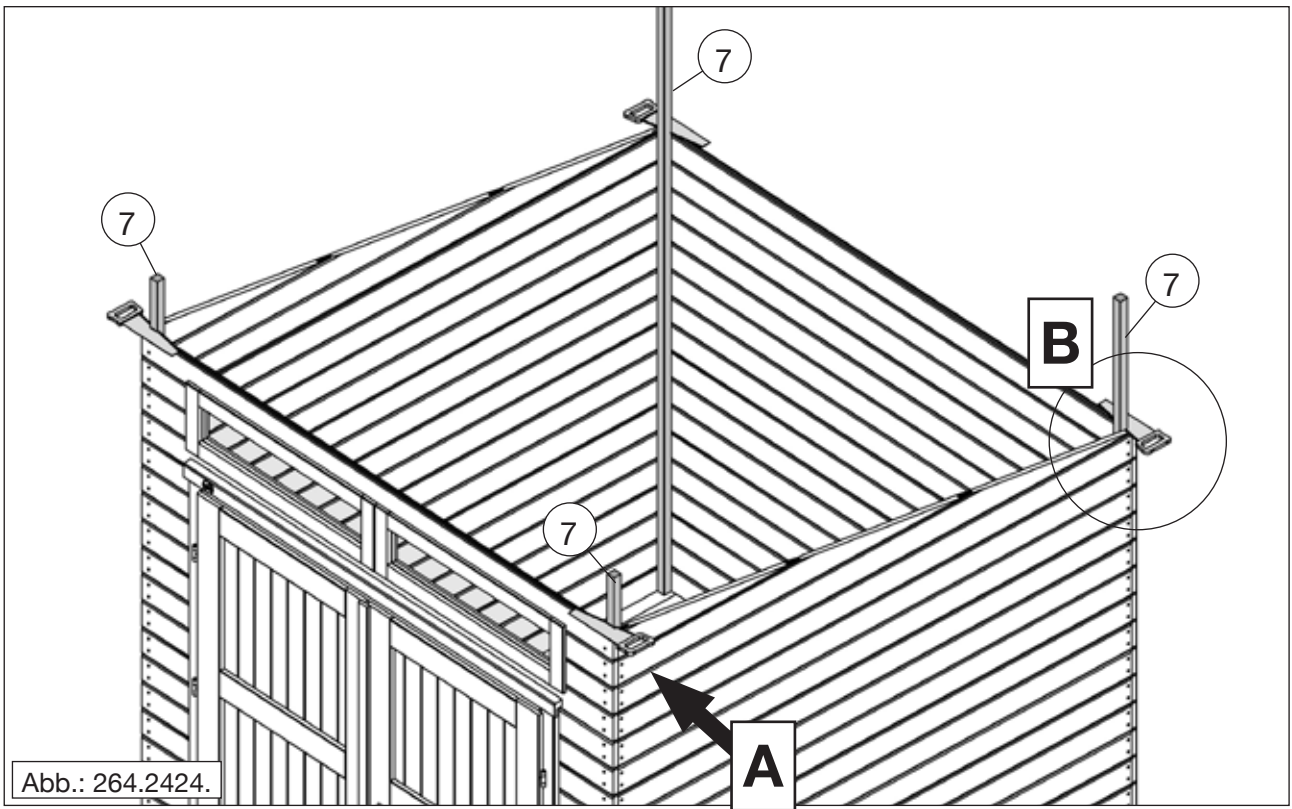
16





16.1

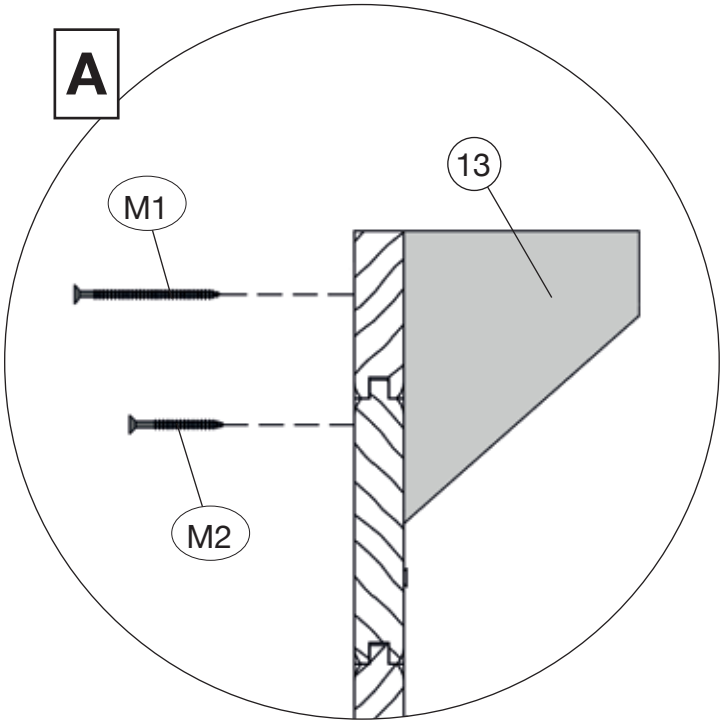
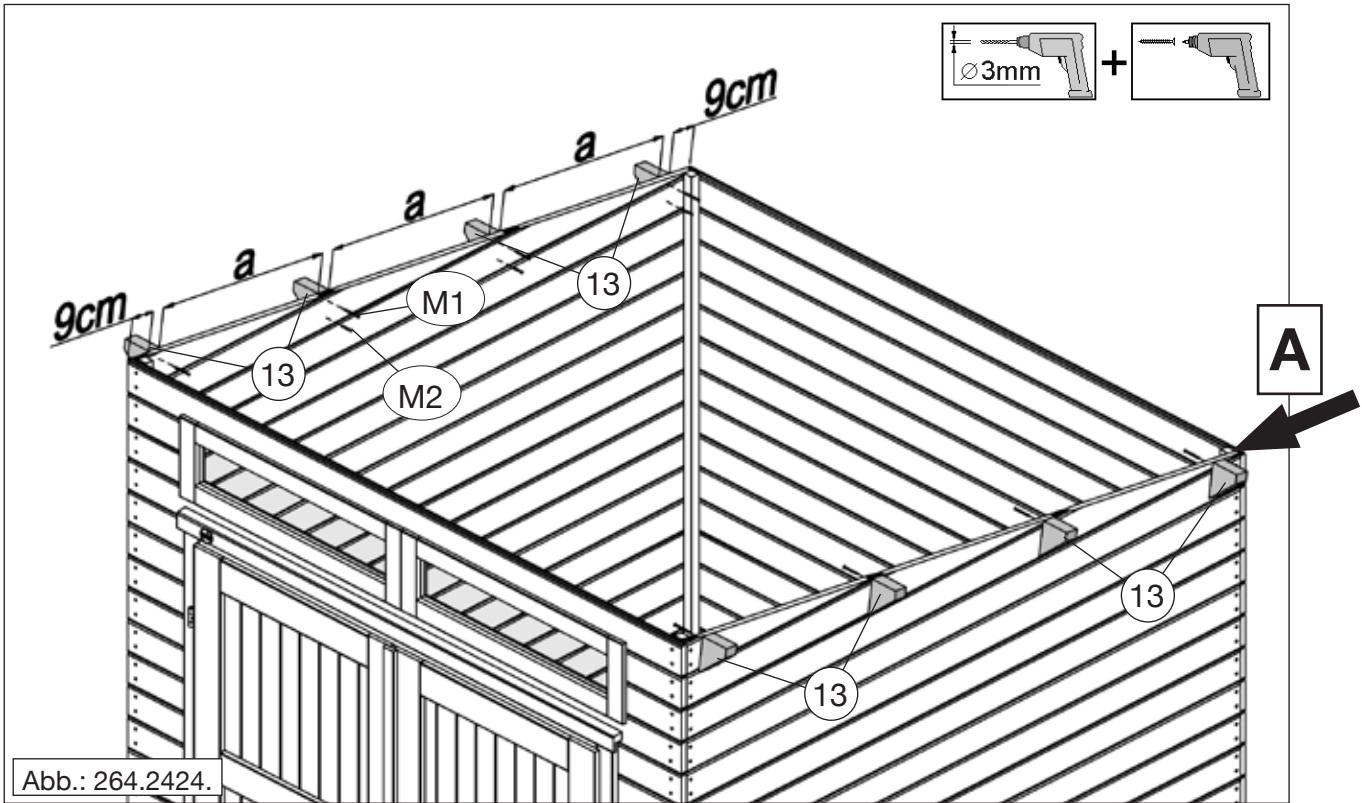


17

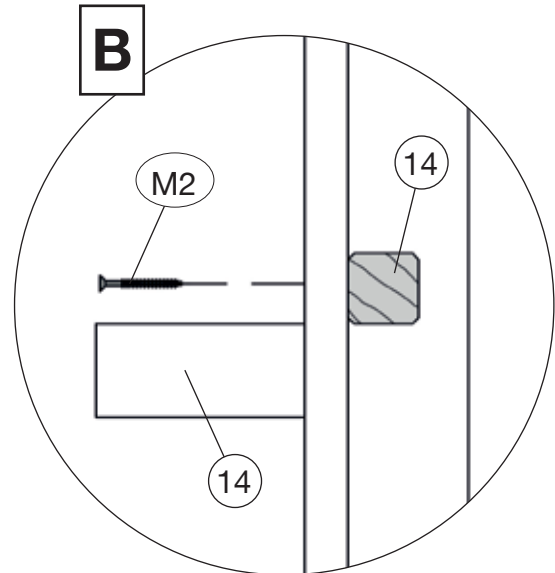
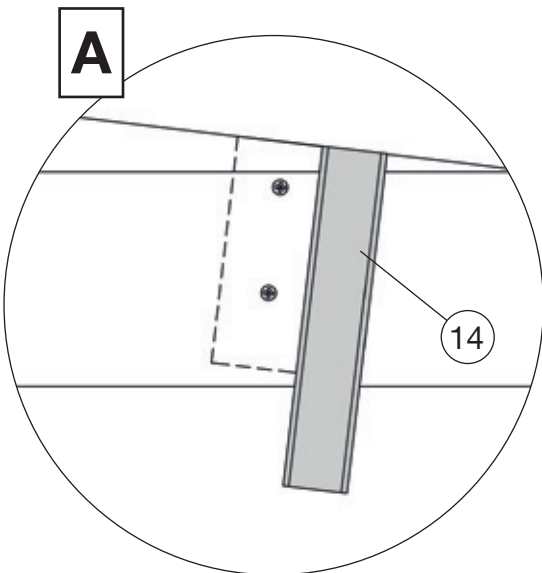
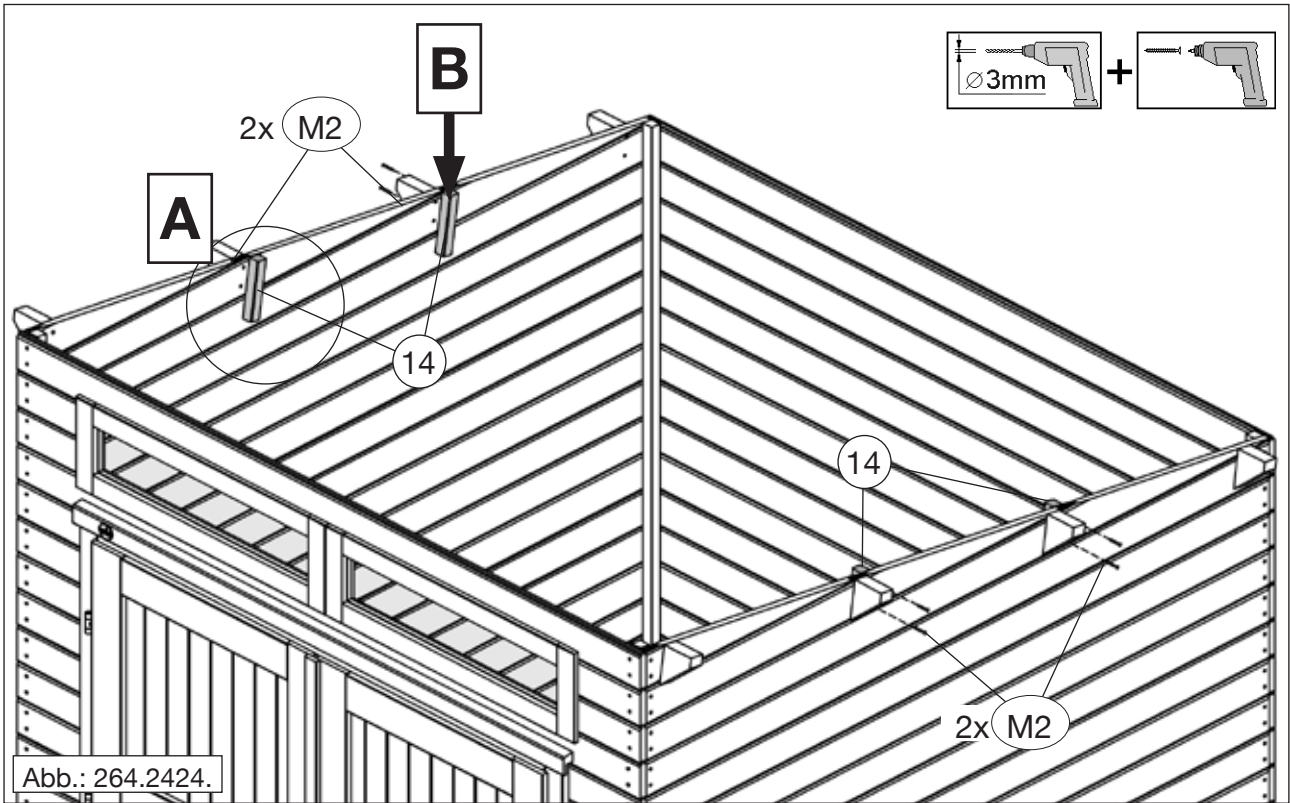
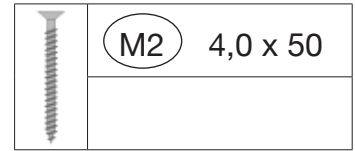


18

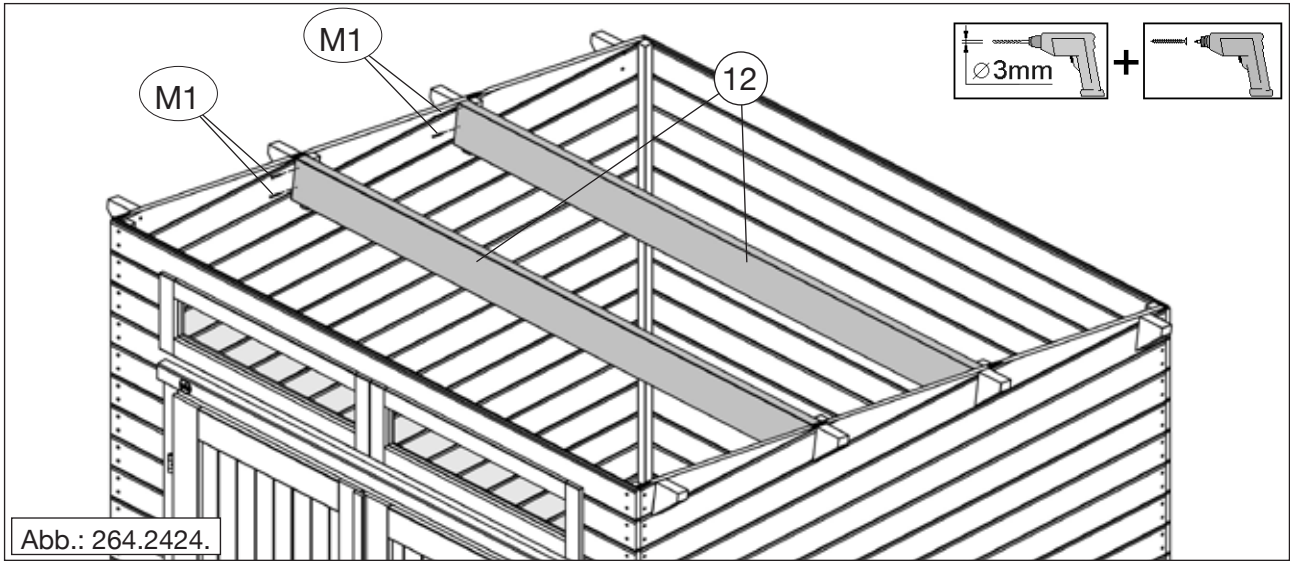
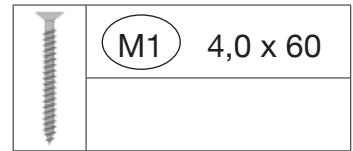
	M1	4,0 x 60
	M2	4,0 x 50



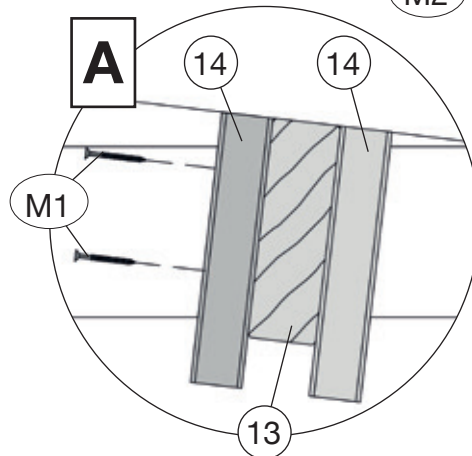
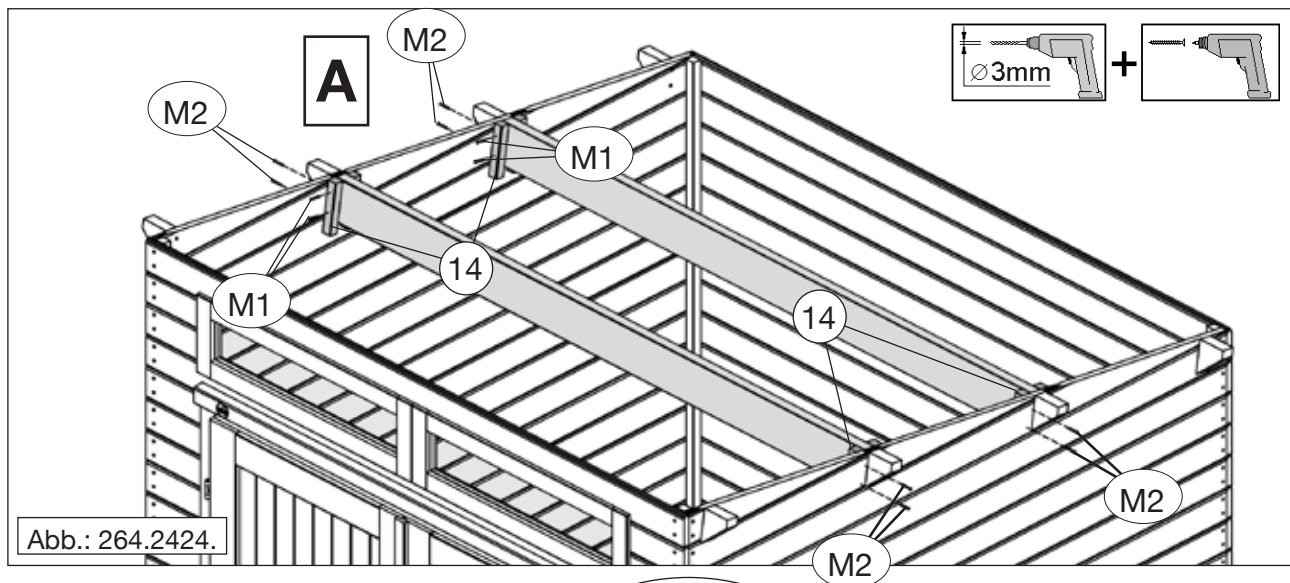
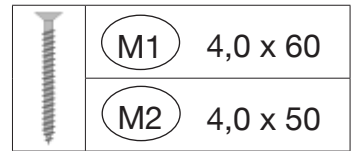
19




20

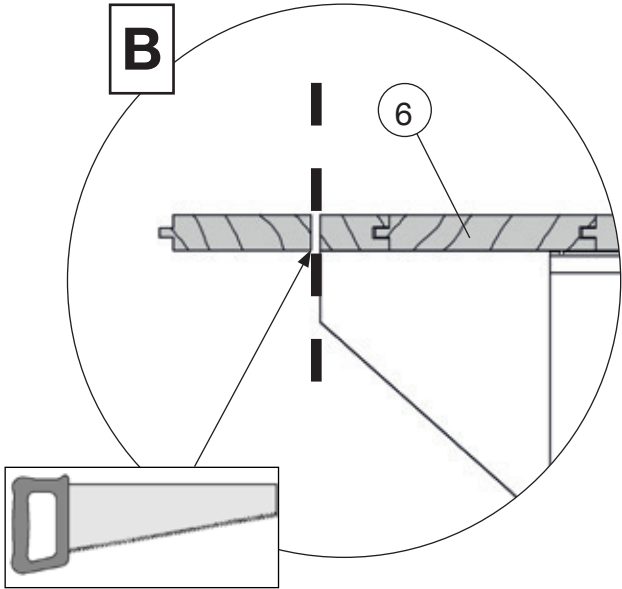
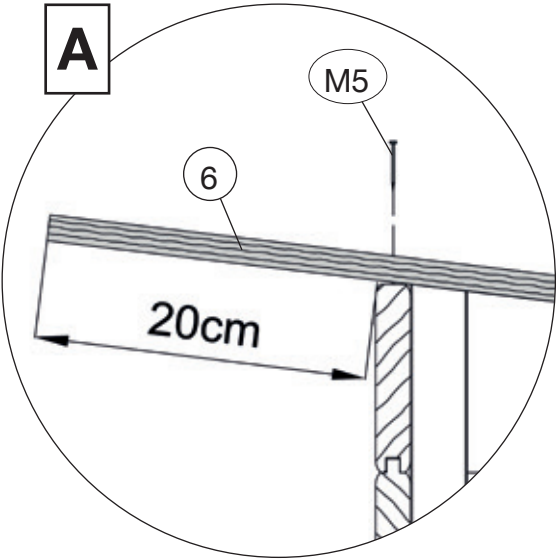
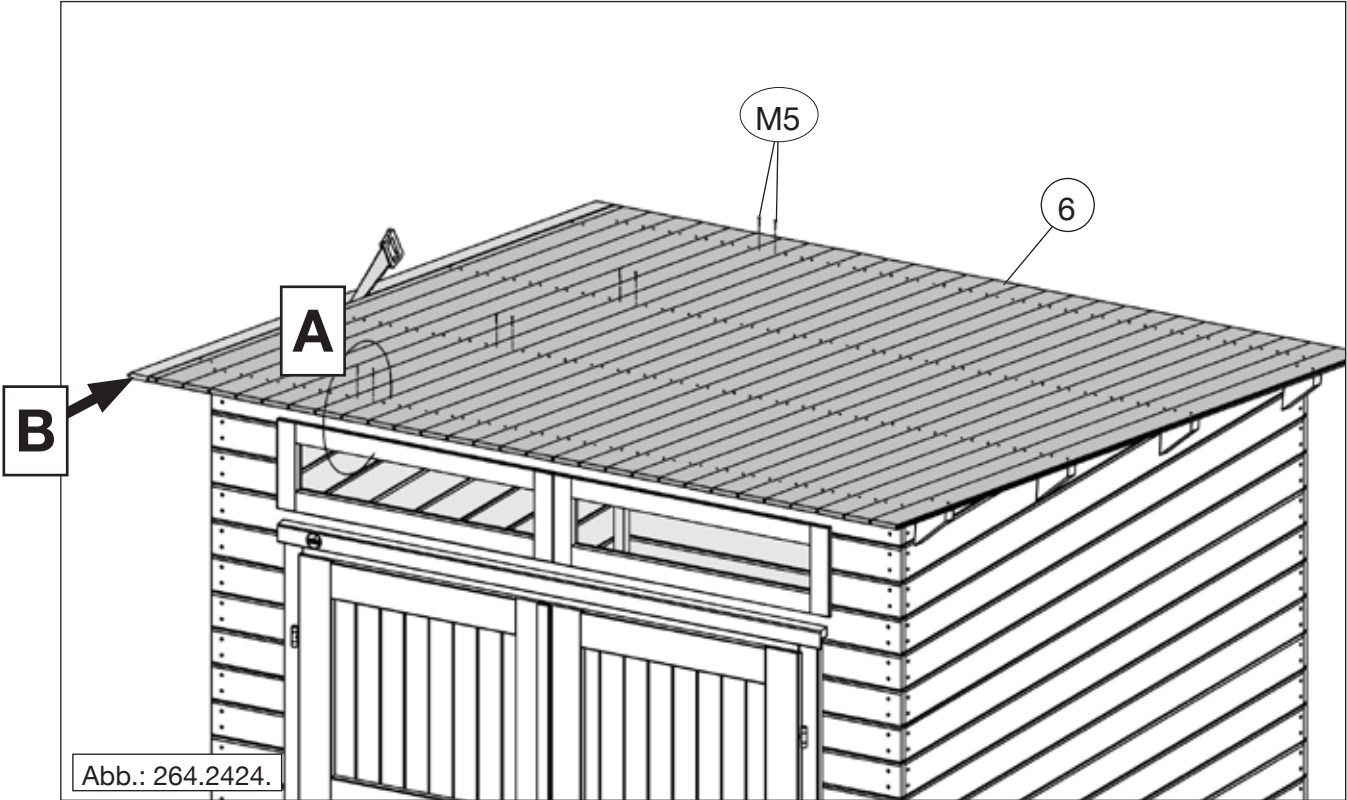


21



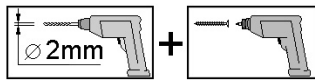
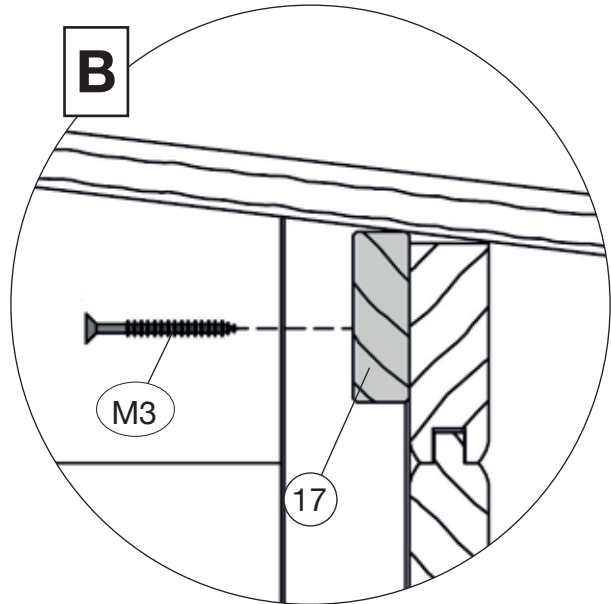
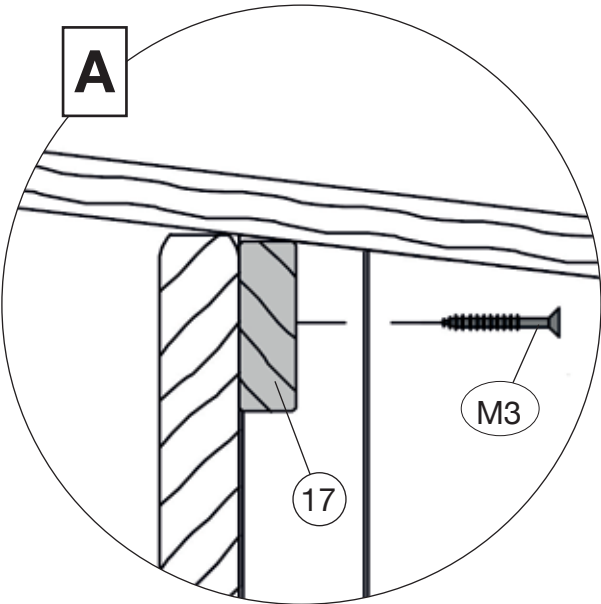
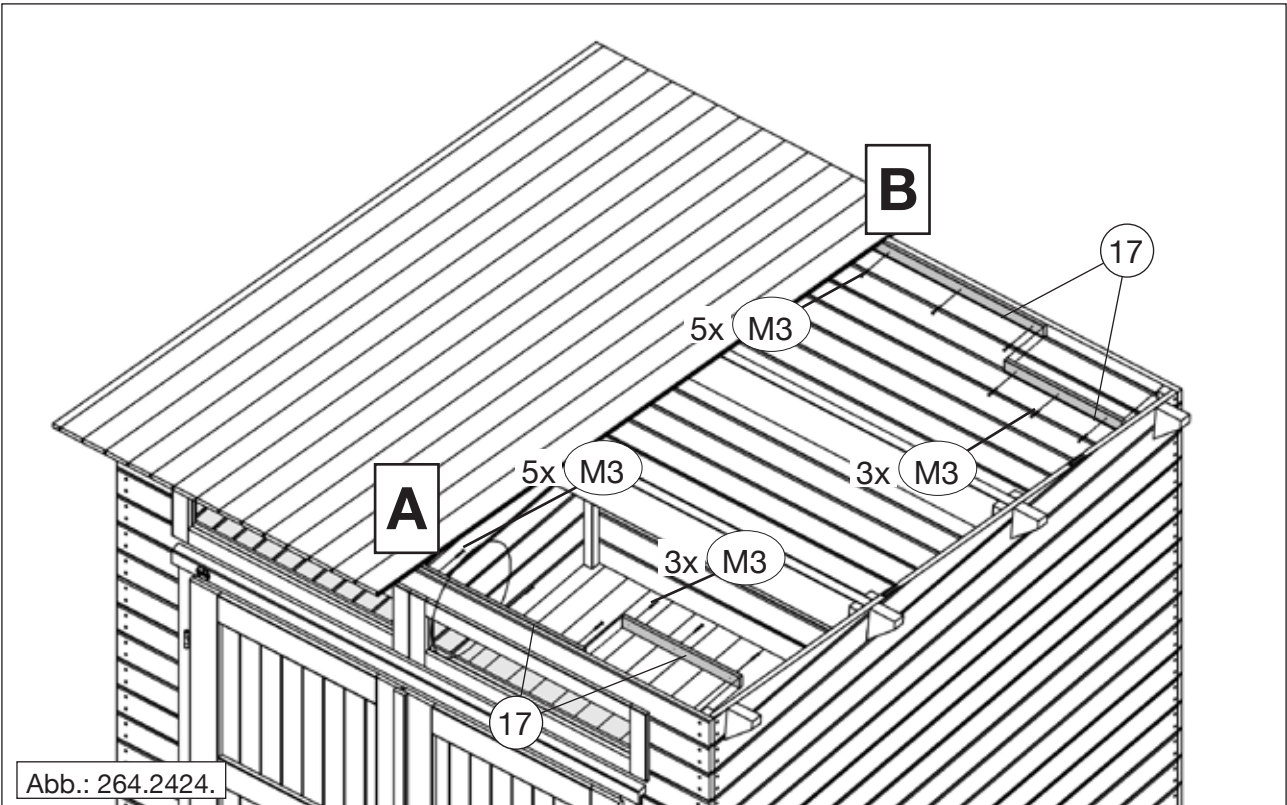


	M5 2,2 x 55
---	-------------



23

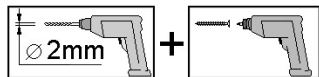
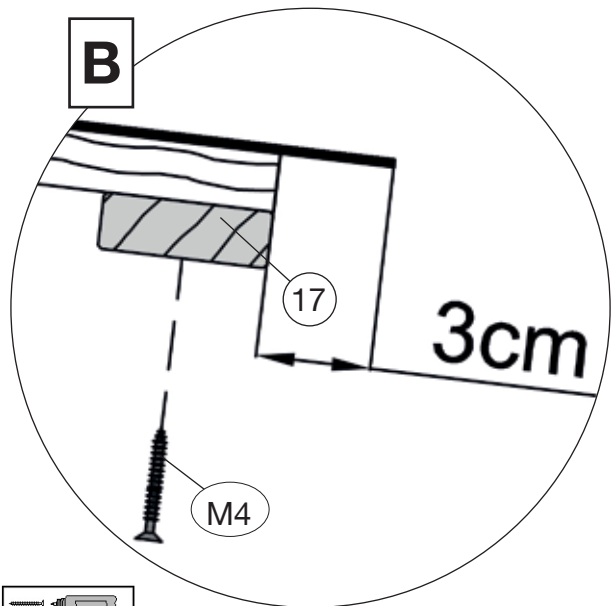
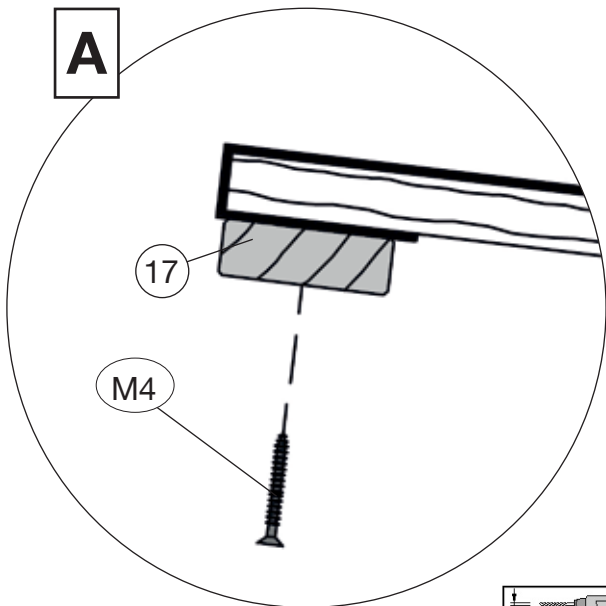
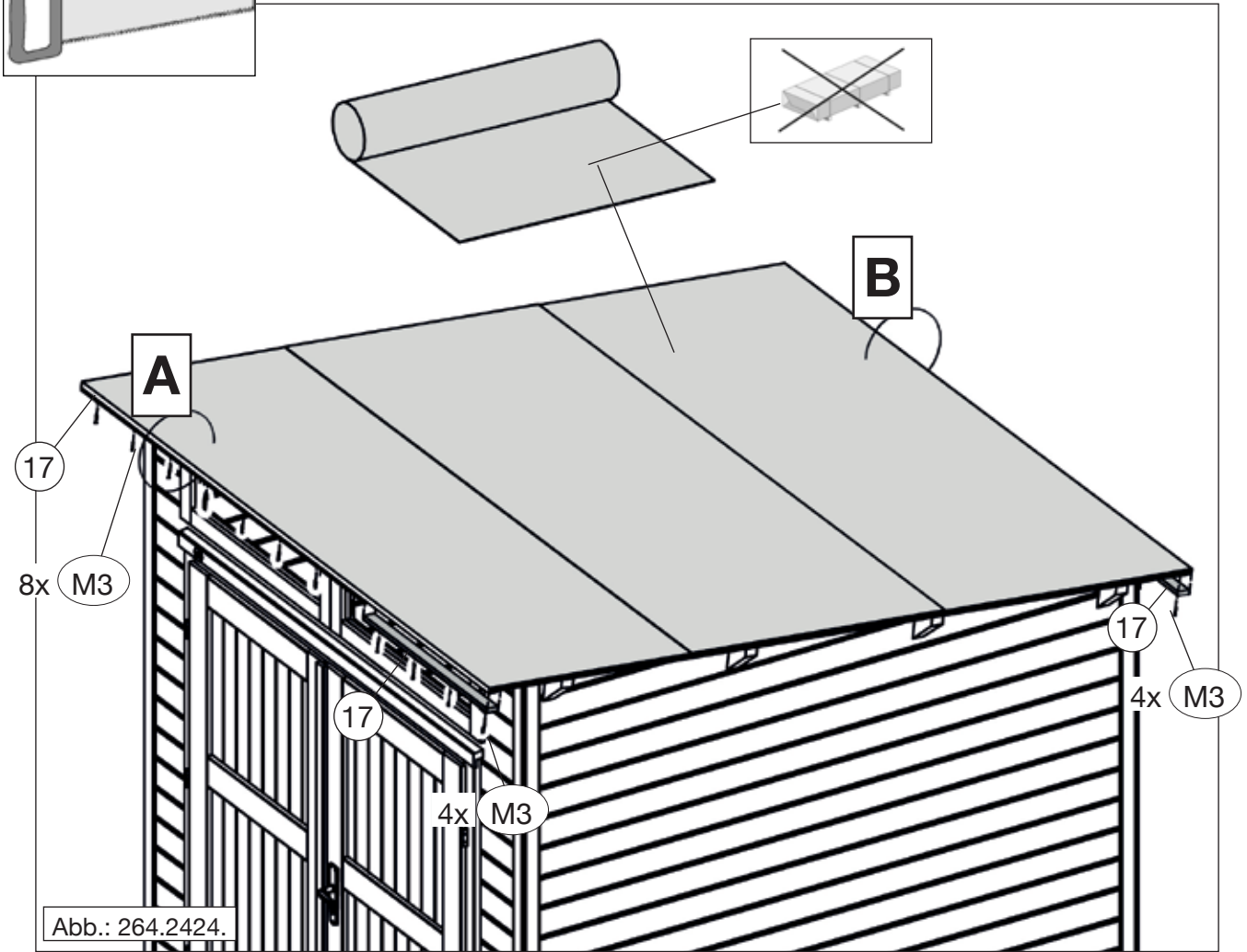
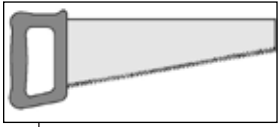
	M3 3,5 x 30
---	-------------




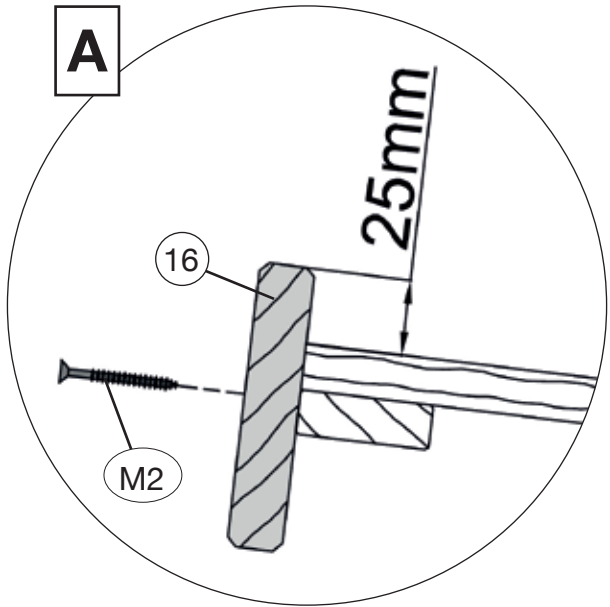
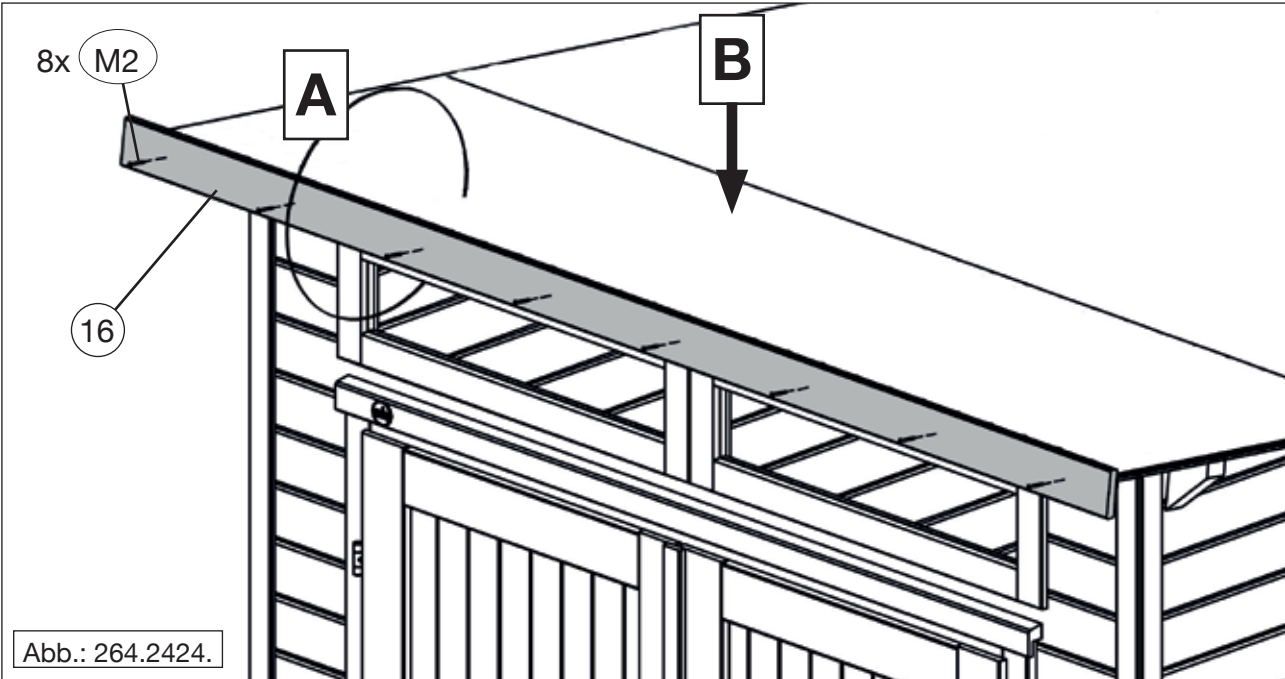


25

	M4 3,5 x 25



	M2 4,0 x 50
---	-------------



**B**

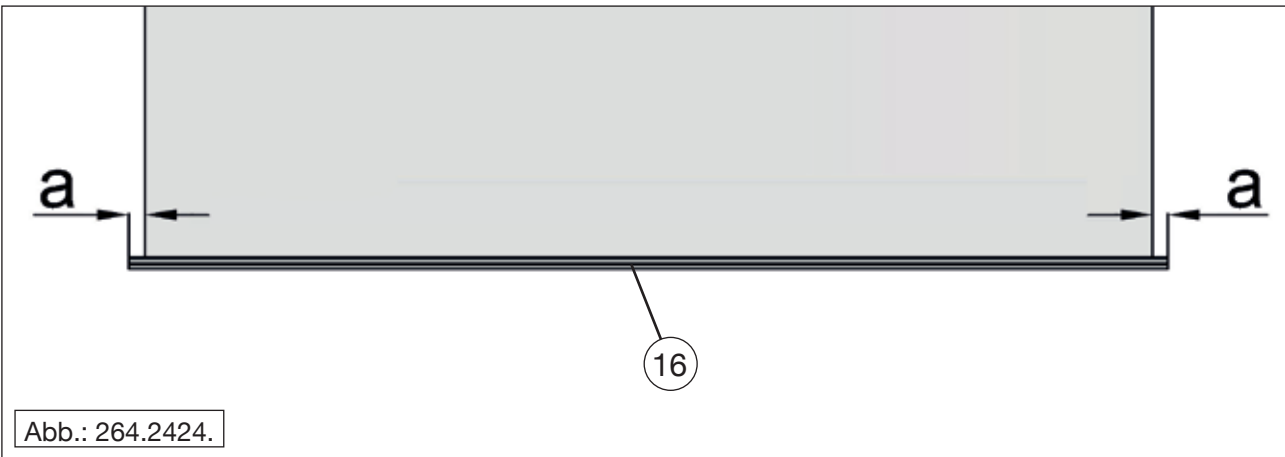
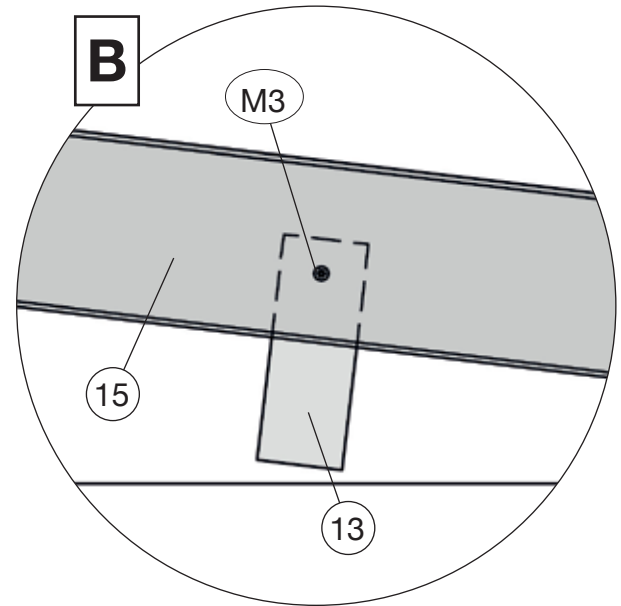
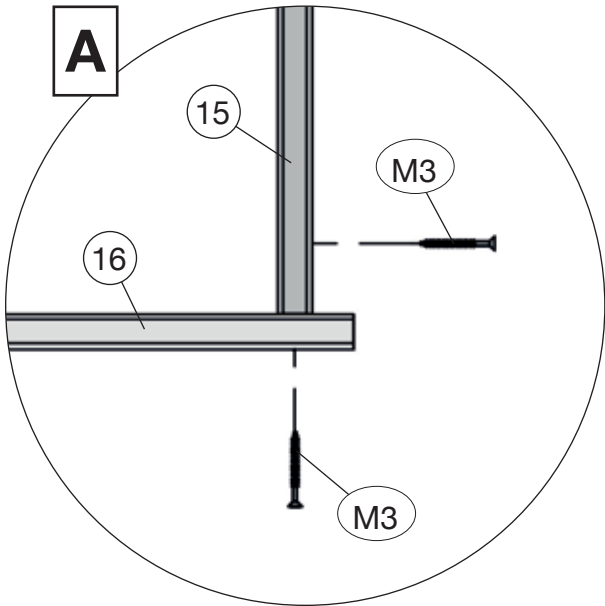
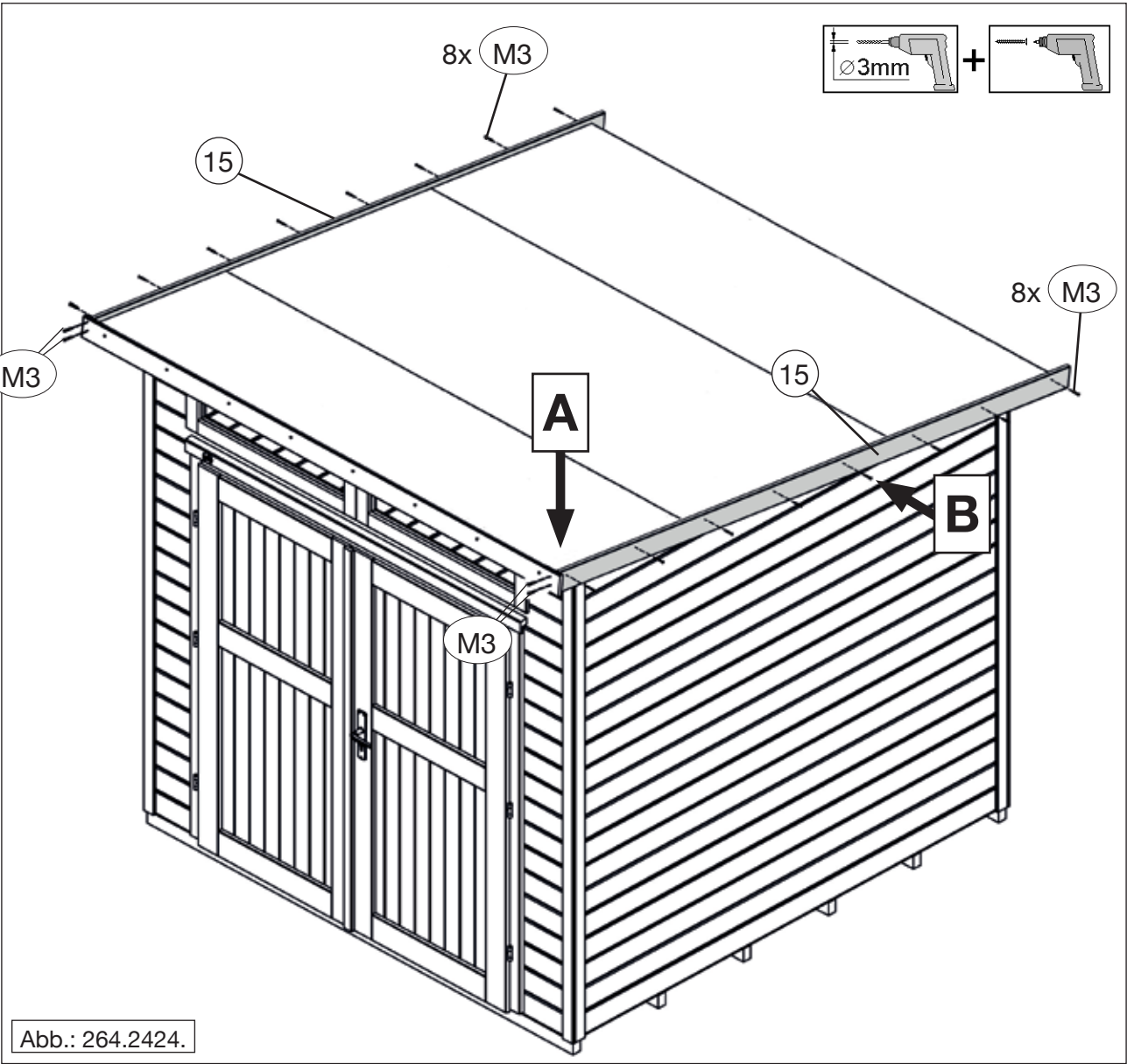
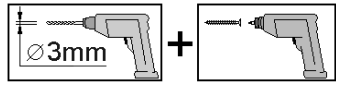
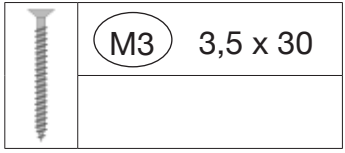


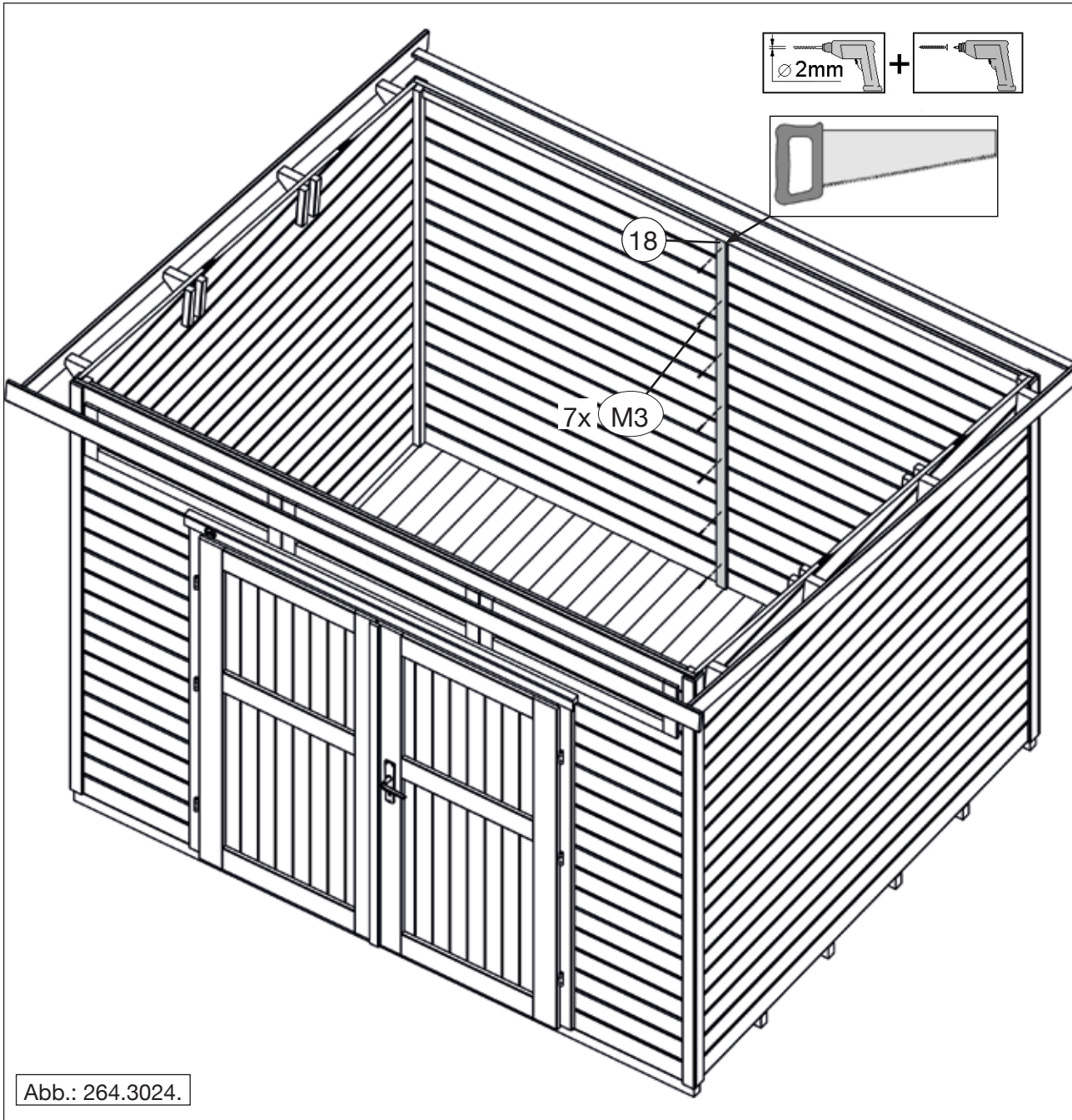
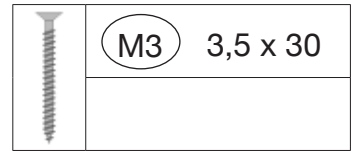
Abb.: 264.2424.

27



28

! Art.-Nr.: 264.3021.1X000  
! Art.-Nr.: 264.3024.1X000





[www.weka-holzbau.com](http://www.weka-holzbau.com)

## **WEKA Holzbau GmbH**

Johannesstr. 16, 17034 Neubrandenburg

Tel.: +49 (0)395 42908-0

Fax: +49 (0)395 42908-83

Mail: [info@weka-holzbau.com](mailto:info@weka-holzbau.com)

Web: [www.weka-holzbau.com](http://www.weka-holzbau.com)

MA Art.-Nr.: 800.0286.18.57