

HAMBURG SPECKSTEIN

Artikelnummer	K2530
Höhe	1140 mm
Breite	590 mm
Tiefe	465 mm
Gewicht	160 kg
Feuerraum	
Höhe x Breite x Tiefe	425x280x338 mm
Glasscheibe sichtbar	
Höhe x Breite	448x319 mm
Abgasstutzen Außendurchmesser	150 mm
Stutzen	
Höhe bis Oberkante Abgasstutzen oben	1078 mm
Tiefe von Hinterkante bis Mitte Abgasstutzen oben	151 mm
Höhe bis Mitte Abgasstutzen hinten	981 mm
Höhe bis Mitte Stutzen Aussenluftzufuhr	
Leistungsangaben	
Nennwärmeleistung	8 kW
Raumheizvermögen	144 m ³
Angaben zur Schornsteinbemessung	
Abgasmassenstrom	8 g/s
Abgasstutzentemperatur	340 °C
Mindestförderdruck	0,11 mbar
Sicherheitsabstand zum brennbaren Materialien	
Seite	20 cm
Hinten	20 cm
Strahlungsbereich Sichtscheibe	80 cm
Abgaswerte	
CO	0,969 g/m ³
Staub	0,034 mg/m ³
Mindestwirkungsgrad	>80 %
Energieeffizienzklasse	A⁺



ERFÜLLTE ABGASNORMEN

Regensburger Norm,
Münchener Norm



Technische Änderungen sind vorbehalten.
Für eventuelle Druckfehler übernehmen wir keine Haftung.

Fireplace GmbH

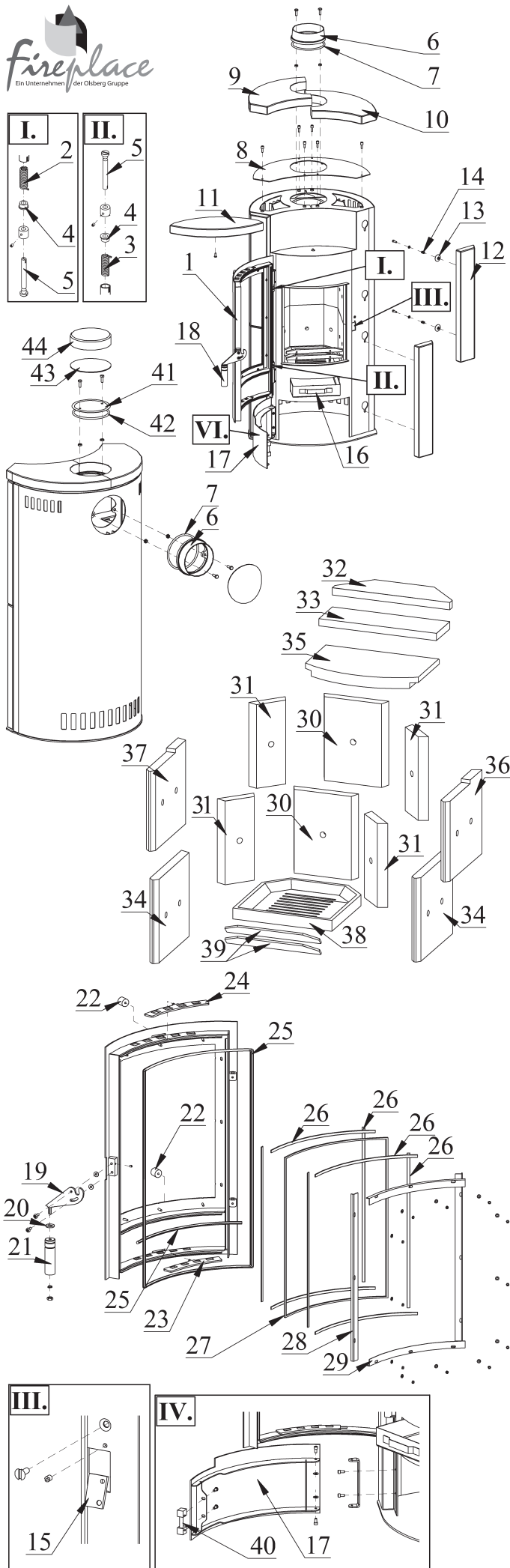
Hüttenstr. 38
59939 Olsberg

Fireplace Kft.

Vértanúk tere 4.
2800 Tatabánya

www.fireplace.de | info@fireplace.de
HOTLINE: 01805 347375 (01805 FIREPL)

K2530 HAMBURG SPECKSTEIN



Pos.	Menge	Benennung [Maß]	Bestellnummer
1	1	Feuerraumtür kpl.	8400-179
2	1	Feder links	6536-002A
3	1	Feder rechts	6536-001A
4	2	Distanzhalter	5135-001B
5	2	Scharnierzapfen	5135-085A
6	1	Rauchrohrstutzen	3490-002A
7	1	Dichtung [Ø7,5 mm]	1982-019/lfm
8	1	Deckelblech	8700-101
9	1	Speckstein links	6152-1237A
10	1	Speckstein rechts	6152-1238A
11	1	Speckstein	6152-1239
12	4	Speckstein	6152-1240
13	8	Scheibe	7911-632B
14	8	Feder	6536-017
15	1	Schloßblech	5011-183
16	1	Aschekasten kpl.	9900-249A
17	1	Untere Tür kpl.	8600-021A
18	1	Klinke kpl.	5600-052
19	1	Klinkeblech	5611-048
20	1	Klinke Unterlegscheibe	5611-049
21	1	Klinke	5633-029B
22	2	Knopf	5836-031
23	1	Luftregelungsblech prim.	5311-143
24	1	Luftregelungsblech sec.	5311-144
25	2	Dichtung [Ø9 mm]	1982-011/lfm
26	8	Dichtung [8x2 mm]	1982-001/lfm
27	1	Hitzebeständiges Glas	5540-087A
28	2	Scheibehalter I.	6611-097B
29	2	Scheibehalter II.	6611-100
30	2	Vermiculit	6081-153C
31	4	Vermiculit	6081-154C
32	1	Vermiculit	6081-157A
33	1	Vermiculit	6081-158A
34	2	Vermiculit	6081-162A
35	1	Vermiculit	6081-260
36	1	Vermiculit	6081-335
37	1	Vermiculit	6081-336
38	1	Rost	5490-019
39	2	Stehrost	4725-063
40	1	Magnet	5021-212
41	1	Deckel für Rauchrohranschluß	4111-001
42	1	Dichtung [Ø7,5 mm]	1982-019/lfm
43	1	Deckeleinsatz	4111-021
44	1	Speckstein	6152-095A
Feuerraumauskleidung komplett			9900-406