

Extraflame®

Riscaldamento a Pellet



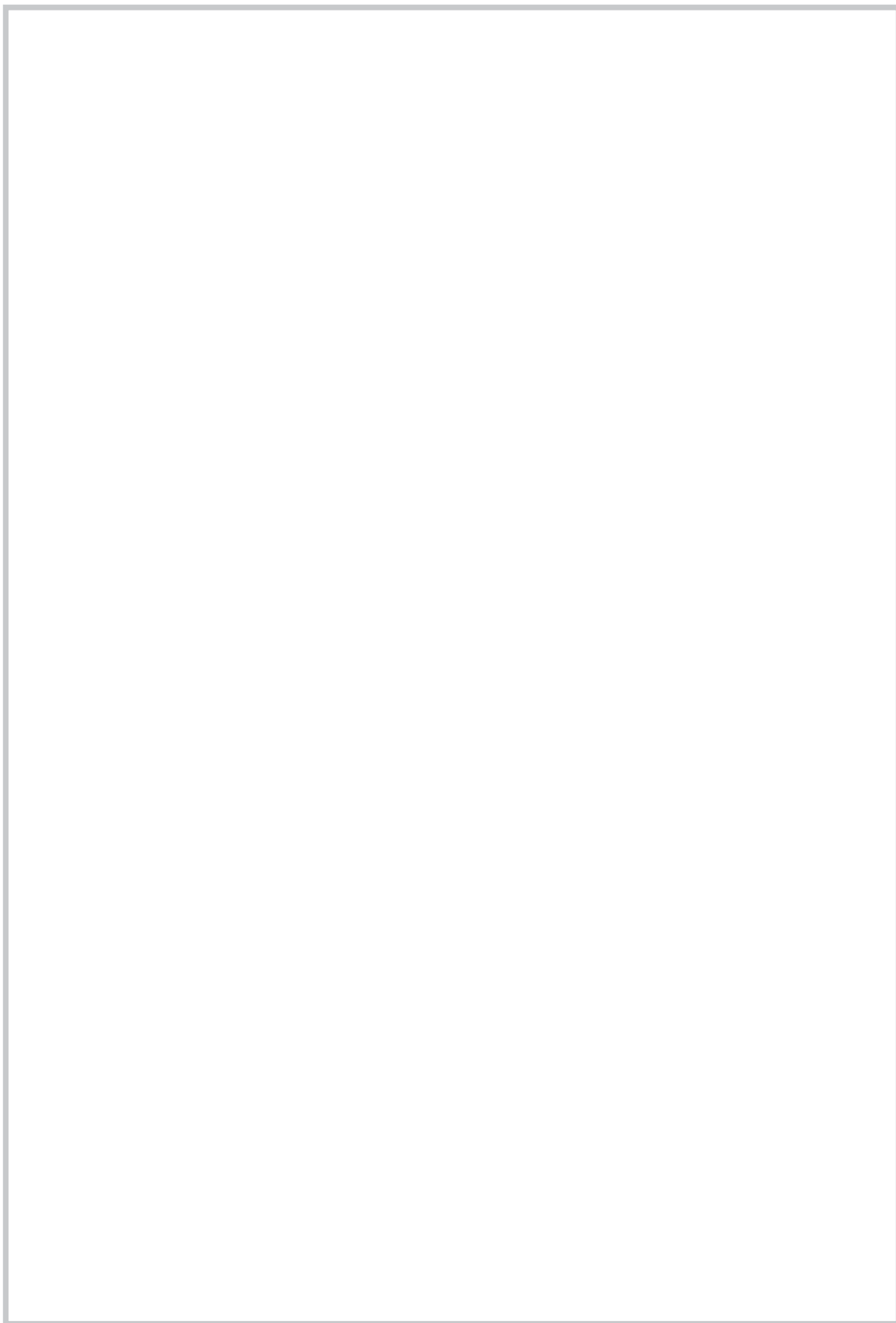
DE

BENUTZERHANDBUCH PELLETÖFEN

MADE IN ITALY
design & production

LUCIA PLUS

004277561 - Rev 003





ACHTUNG



**DIE OBERFLÄCHEN KÖNNEN SEHR HEISS WERDEN!
VERWENDEN SIE IMMER SCHUTZHANDSCHUHE!**

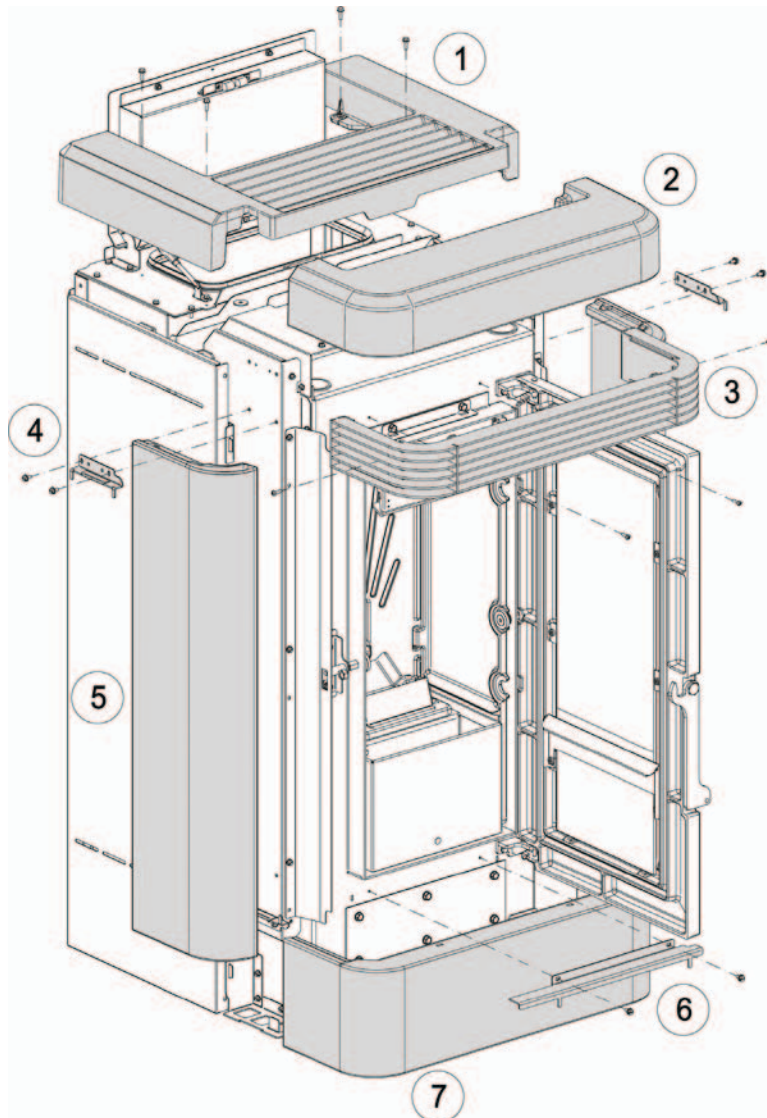
Während der Verbrennung wird Wärmeenergie freigegeben, was zu einer bedeutenden Erhitzung der Oberflächen, von Türen, Griffen, Steuerungen, Glas, Abgasrohr und eventuell der Vorderseite des Geräts führt.

Vermeiden Sie den Kontakt mit diesen Elementen ohne entsprechende Schutzkleidung (Schutzhandschuhe in der Ausstattung).

Stellen Sie sicher, dass Kinder sich dieser Gefahren bewusst sind und halten Sie sie vom Feuerraum während seines Betriebs fern

DEUTSCH	5
WARNHINWEISE	5
SICHERHEIT	5
FACHGERECHTE WARTUNG	7
INSTALLATION	8
VORBEREITUNGEN FÜR DIE WARTUNG.....	8
DETAILS LUCIA PLUS	10
EIGENSCHAFTEN DER KANALISIERUNG	11
FUNKTIONSWEISE KANALISIERUNG NACH WERKSVORGABEN.....	11
FUNKTIONSWEISE KANALISIERUNG MIT THERMOSTAT ODER SONDE (OPTION).....	11
ZUSATZTHERMOSTAT TA (OPTIONAL)	12
SICHERUNG.....	12
AUFSTELLUNG DES OFENS	13
ANMERKUNGEN FÜR EINEN KORREKTEN BETRIEB	13
PELLETS UND PELLETZUFUHR	14
PELLET-TANK DRUCKVERSCHLUSS	14
FERNBEDIENUNG	15
IKONEN DER FERNBEDIENUNG.....	16
EINSETZEN DER BATTERIEN.....	16
RATSCHLÄGE UND VORSICHTSMASSNAHMEN FÜR DIE VERWENDUNG DER FERNBEDIENUNG.....	16
TOUCHSCREEN	17
ÖFFNEN TOUCHSCREEN.....	17
SCHLIESSEN TOUCHSCREEN.....	17
BEDIENFELD	18
LEGENDE IKONEN.....	18
ALLGEMEINES MENÜ.....	19
ALLGEMEINE WARNHINWEISE.....	19
EINSTELLUNGEN FÜR DIE ERSTE ZÜNDUNG	20
DATUM-UHRZEIT.....	20
SPRACHE.....	20
GRAD.....	20
FUNKTIONSWEISE UND LOGIK	21
RAUMLÜFTER	22
KANALISIERUNG 1	22
KANALISIERUNG 2	22
EASY SETUP	23
CHRONO	24
FREIGABE/ DEAKTIVIERUNG VON CHRONO.....	24
EINSTELLUNG	26
DISPLAY.....	26
STAND-BY.....	26
FUNKTIONSWEISE MIT ZUSÄTZLICHEM THERMOSTAT (OPTIONAL).....	26
ZUSATZTHERMOSTAT.....	27
DELTA-T.....	27
ERSTE LADUNG.....	27
WI-FI.....	27
RESET.....	28
REINIGUNG UND WARTUNG	29
WARTUNG	29
REGELMÄSSIGE REINIGUNG DURCH DEN BENUTZER.....	29
ORDENTLICHE, VON GELERNTEN TECHNIKERN AUSGEFÜHRTE WARTUNG	31
AUSSERBETRIEBSETZUNG (SAISONENDE).....	31
ANZEIGEN	34
ALARME	34
GARANTIEBEDINGUNGEN	35
BESEITIGUNG	36

<p>ATTENZIONE TASSATIVO PRIMA DI MOVIMENTARE LA STUFA TOGLIERE LE MAIOLICHE INDICATE PER EVITARE DANNI.</p>	<p>ATENÇÃO - OBRIGATÓRIO ANTES DE MOVIMENTAR A SALAMANDRA, RE- TIRAR AS CERÂMICAS INDICADAS PARA EVITAR DANOS.</p>
<p>ATTENTION - COMPULSORY BEFORE MOVING THE STOVE, KINDLY TAKE THE CERAMICS OFF IN ORDER TO AVOID ANY DAMAGES</p>	<p>TÄHELEPANU! ENNE AHJU LIIGUTAMIST EEMALDAGE SELLELT NÄIDATUD KERAAMILISED OSAD, ET VÄLTIDA KAHJUSTUSI.</p>
<p>ATTENTION - OBLIGATOIRE AVANT DE BOUGER LE POÊLE, FAIRE ATTENTION À LEVER LES CÉRAMIQUES INDIQUÉES POUR ÉVITER DES DÉGÂTS</p>	<p>OBVEZNA POZORNOST PRIJE POMICANJA PEĆI, UKLONITE OZNAČENE PLOČICE KAKO BISTE IZBJEGLI OŠTEĆENJA.</p>
<p>VORSICHT - OBLIGATORISCH BEVOR SIE DEN OFEN BEWEGEN, BITTE UNBE- DINGT DIE BEZEICHNETE KERAMIK KACHELN ENTFERNEN UM SCHÄDEN ZU VERMEIDEN</p>	<p>POZOR OBVEZNO PRED PREMIKANJEM PEČI ODSTRANITE OZNAČENE MAJOLIKE, DA PREPREČITE POŠKODOVANJE.</p>
<p>ATENCIÓN - PERENTORIO ANTES DE MOVER LA ESTUFA SACAR LAS MAYÓLICAS INDICADAS PARA EVITAR DAÑOS.</p>	<p>ADVARSEL - OBLIGATORISK FØR DU FLYTTER OVNEN, BØR DU TAGE KERAMIKFLISERNE AF FOR AT UNDGÅ SKADER.</p>



Wir danken Ihnen dafür, dass Sie sich für unsere Firma entschieden haben; unser Produkt ist eine ideale Heizlösung, die auf der neuesten Technologie basiert, sehr hochwertig verarbeitet ist und ein zeitloses Design aufweist, damit Sie stets in aller Sicherheit das fantastische Gefühl genießen können, das Ihnen die Wärme der Flamme geben kann.

WARNHINWEISE

Diese Bedienungsanleitung ist fester Bestandteil des Produktes: Vergewissern Sie sich, dass sie stets beim Gerät bleibt, auch im Falle einer Übereignung an einen anderen Eigentümer oder Benutzer oder des Umzugs an einen anderen Ort. Bei Beschädigung oder Verlust bitte beim Gebietskundendienst oder Ihrem Fachhändler ein weiteres Exemplar anfordern.

Bedienungsanleitungen finden Sie ebenfalls im Internet auf der Homepage des Unternehmens.

Dieses Produkt darf nur zu dem Zweck eingesetzt werden, für den es ausdrücklich gebaut wurde. Jegliche vertragliche oder außervertragliche Haftung des Herstellers ist ausgeschlossen, wenn aufgrund von Fehlern bei der Installation, Regulierung und Wartung oder unsachgemäßer Verwendung Schäden an Personen, Tieren oder Dingen hervorgerufen werden.

Die Installation muss durch autorisiertes und zugelassenes Personal durchgeführt werden, das die volle Verantwortung für die endgültige Installation und den sich daraus ergebenden Betrieb des installierten Produkts übernimmt. Beachtet werden müssen auch sämtliche Gesetze und Vorschriften, die auf Landes-, Regional-, Provinz- und Gemeindeebene in dem Land gelten, in dem das Gerät installiert wird, sowie die in diesem Handbuch enthaltenen Anweisungen.

Es besteht keinerlei Haftung seitens des Herstellers im Fall einer Nichteinhaltung dieser Vorsichtsmaßnahmen.

Nach dem Entfernen der Verpackung prüfen, ob der Inhalt unversehrt und komplett ist. Sollten Unregelmäßigkeiten bestehen, wenden Sie sich umgehend an den Händler, bei dem Sie das Gerät gekauft haben.

Alle elektrischen Komponenten, die am Ofen vorhanden sind und dessen korrekte Funktion gewährleisten, dürfen ausschließlich gegen Originalersatzteile und nur durch einen autorisierten Kundendienst ersetzt werden.

SICHERHEIT

♦ **DAS GERÄT DARF VON KINDERN AB 8 JAHREN UND VON PERSONEN MIT EINGESCHRÄNKTEN PHYSISCHEN, SENSORISCHEN ODER GEISTIGEN FÄHIGKEITEN ODER BEI MANGELNDER ERFAHRUNG ODER NOTWENDIGER KENNTNIS BENUTZT**

WERDEN, SOFERN SIE ÜBERWACHT WERDEN ODER ANWEISUNGEN BEZÜGLICH DES SICHEREN GEBRAUCHS DES GERÄTS ERHIELTEN UND SICH DER DAMIT VERBUNDENEN GEFAHREN BEWUSST SIND.

- ♦ DER GEBRAUCH DIESES WÄRMERZEUGERS DURCH PERSONEN (KINDER EINGESCHLOSSEN) MIT EINGESCHRÄNKTEN PHYSISCHEN, SENSORISCHEN ODER PSYCHISCHEN FÄHIGKEITEN IST VERBOTEN UNTERSAGT, ES SEI DENN, SIE WERDEN BEIM GEBRAUCH DES GERÄTES ZUR IHRER EIGENEN SICHERHEIT VON EINER VERANTWORTLICHEN PERSON ÜBERWACHT UND ANGEWIESEN.
- ♦ DIE REINIGUNG UND WARTUNG, DESSEN AUSFÜHRUNG DEM BENUTZER UNTERLIEGT, DARF NICHT VON KINDERN OHNE AUFSICHT DURCHGEFÜHRT WERDEN.
- ♦ KINDER MÜSSEN BEAUFSICHTIGT WERDEN, DAMIT SIE NICHT MIT DEM GERÄT ODER DER FERNBEDIENUNG SPIELEN.
- ♦ DEN WÄRMERZEUGER NICHT BARFUSS ODER MIT NASSEN ODER BZW. FEUCHTEN KÖRPERTEILEN BERÜHREN.
- ♦ ES IST VERBOTEN, DIE SICHERHEITSVORRICHTUNGEN OHNE GENEHMIGUNG BZW. ANWEISUNGEN DES HERSTELLERS ZU VER-ÄNDERN ODER EINZUSTELLEN.
- ♦ NICHT AN DEN ELEKTRISCHEN LEITUNGEN, DIE AUS DEM PRODUKT KOMMEN, ZIEHEN, DIESE ENTFERNEN ODER VERDREHEN, AUCH WENN DIESER VON DER STROMVERSORGUNG GETRENNT WURDE.
- ♦ DAS VERSORGUNGSKABEL SOLLTE SO VERLEGT WERDEN, DASS ES NICHT MIT DEN HEISSEN TEILEN DES GERÄTS IN BERÜHRUNG KOMMT.
- ♦ DER NETZSTECKER MUSS AUCH NACH DER INSTALLATION UNGEHINDERT ZUGÄNGLICH SEIN.
- ♦ VERMEIDEN SIE ES, EVENTUELL VORHANDENE LÜFTUNGSÖFFNUNGEN ZUM RAUM, IN WELCHEM DAS GERÄT INSTALLIERT IST, ABZUDECKEN ODER DEREN GRÖSSE ZU VERKLEINERN.
- ♦ LASSEN SIE BRENNBARE TEILE WIE Z.BSP. VERPACKUNGSMATERIAL, KARTONAGEN, PAPIER ETC. NICHT IN DER REICHWEITE VON KINDERN ODER BEHINDERTEN PERSONEN OHNE AUFSICHT LIEGEN.
- ♦ WÄHREND DES NORMALEN BETRIEBS DES PRODUKTES MUSS DIE FEUERRAUMTÜR STETS GESCHLOSSEN WÄHREND DES BETRIEBS WERDEN DIE AUSSENFLÄCHEN DES GERÄTS HEISS, DAHER RATEN WIR ZUR VORSICHT.
- ♦ KONTROLLIEREN SIE VOR DEM EINSCHALTEN NACH EINER LÄNGEREN STILLSTANDSPHASE, OB VERSTOPFUNGEN VORLIEGEN.
- ♦ DER WÄRMERZEUGER WURDE SO KONZIPIERT, DASS ER UNTER JEDLICHEN (AUCH KRITISCHEN) KLIMATISCHEN BEDINGUNGEN FUNKTIONIERT. IM FALL VON SPEZIELL UNGÜNSTIGEN WITTERUNGSVERHÄLTNISSEN (STARKER WIND, FROST) KÖNNTEN SICHERHEITSEINRICHTUNGEN GREIFEN, DIE DEN WÄRMERZEUGER

ABSCHALTEN. WENN DIES EINTRIT, WENDEN SIE SICH AN DEN TECHNISCHEN KUNDENDIENST ODER IHREN FACHHÄNDLER. UND SETZEN SIE KEINESFALLS DIE SICHERHEITSVORRICHTUNGEN AUSSER KRAFT!

- ♦ IM FALL EINES SCHORNSTEINBRANDES RUFEN SIE SOFORT DIE FEUERWEHR UND IHREN ZUSTÄNDIGEN BEZIRKSSCHORNSTEIN-FEGERMEISTER. VERHINDERN SIE, WENN MÖGLICH, BIS ZUM EINTREFFEN DER FEUERWEHR EIN AUSBREITEN DES BRANDES AUF AN DEN SCHORNSTEIN ANGRENZENDE BRENNBARE BAUTEILE WIE BEISPIELSWEISE MOBILAR, HOLZBAUTEILE WIE HOLZBALKEN, HOLZDECKE ODER BODEN SOWIE TEPPICHE, KABEL ETC.ETC.
- ♦ DER WÄRMERZEUGER DARF NICHT ZUR ABFALLVERBRENNUNG BENUTZT WERDEN.
- ♦ ZUM ANZÜNDE KEINE ENTFLAMMBARE FLÜSSIGKEIT VERWENDEN.
- ♦ BEIM EINFÜLLEN DEN PELLETVERPACKUNGSSACK NICHT MIT DEM PRODUKT IN KONTAKT KOMMEN LASSEN.
- ♦ DIE OFENKERAMIK WERDEN WIRD HANDWERKLICH HERGESTELLT UND KANN SOMIT FEINE EINSTICHE, HAARLINIEN UND FARBICHE UNGLEICHMÄSSIGKEITEN AUFWEISEN. DIESE EIGENSCHAFTEN SIND ZEUGNIS IHRES HOCHWERTIGEN CHARAKTERS. GLASUR UND OFENKERAMIK HABEN UNTERSCHIEDLICHE AUSDEHNUNGSKOEFFIZIENTEN, DADURCH ENTSTEHEN FEINSTE RISSE (HAARLINIEN), DIE IHRE TATSÄCHLICHE ECHTHEIT BEWEISEN. ZUR REINIGUNG DER OFENKERAMIK SOLLTE EIN WEICHES, TROCKENES TUCH VERWENDET WERDEN; BEI VERWENDUNG VON REINIGERN ODER FLÜSSIGKEITEN WÜRDEN DIESE IN DIE HAARRISSE EINDRINGEN UND DIESE HERVORTRETEN LASSEN.
- ♦ DA DAS PRODUKT SELBSTÄNDIG ÜBER THERMOSTAT MIT ZEITSCHALTUHR ODER MIT FERNBEDIENUNG DURCH DIE BETREFFENDEN ANWENDUNGEN ZÜNDE KANN, IST ES STRENG VERBOTEN, JEDLICHEN BRENNBAREN GEGENSTAND INNERHALB DER IN DEM ETIKETT MIT DEN TECHNISCHEN DATEN ANGEGBENEN SICHERHEITSABSTÄNDE ZU LASSEN.
- ♦ DIE INNEREN TEILE DER BRENNKAMMER KÖNNEN EINEM ÄSTHETISCHEN VERSCHLEISS UNTERLIEGEN, DER JEDOCH DIE FUNKTIONALITÄT NICHT BEEINTRÄCHTIGT.

FACHGERECHTE WARTUNG

Unter fachgerechter Wartung sind Tätigkeiten zu verstehen, die das Ziel haben, den normalen Verschleiß in Grenzen zu halten, sowie eventuellen Störfällen vorsorglich zu begegnen, welche ein umgehendes Eingreifen erforderlich machen. Bei der fachgerechten Wartung werden jedoch der Aufbau der Anlage, an der eingegriffen wird, oder ihre Nutzungsbestimmung nach den Vorschriften der geltenden technischen Bestimmungen und gemäß Gebrauchs- und Wartungsanleitung des Herstellers nicht verändert.

INSTALLATION

ALLGEMEINES

Die Anschlüsse für den Rauchabzug und Wasser müssen von Fachpersonal ausgeführt werden, das entsprechend den nationalen Bestimmungen eine Dokumentation zur Konformität der Installation ausstellen muss.

Der Installateur muss dem Eigentümer oder dessen Vertreter gemäß den geltenden gesetzlichen Vorschriften die Konformitätserklärung der Anlage aushändigen, der beizufügen sind:

- 1) die Betriebs- und Wartungsanleitung des Geräts und der Bauteile der Anlage (wie zum Beispiel Rauchgaskanäle, Schornstein usw.);
- 2) Lichtpause oder Fotografie der Abgasanlagen-Plakette;
- 3) Anlagebuch ("libretto d'impianto", wenn vorgesehen).

Der Installateur muss sich für die Übergabe der Dokumentation eine Quittung ausstellen lassen und diese zusammen mit einer Kopie der technischen Dokumentation der ausgeführten Installation aufbewahren.

Bei einer Installation in einem Mehrfamilienhaus ist im Vorfeld die Meinung des Verwalters einzuholen.

Wo vorgesehen, eine Prüfung der Abgasemissionen nach der Installation ausführen. Die eventuelle Vorbereitung des Entnahmepunkts muss unter luftdichten Bedingungen erfolgen.

VEREINBARKEIT

Die Installation im Inneren von Räumen mit Brandgefahr ist verboten. Außerdem ist in folgenden Fällen die Installation im Inneren von Wohnräumen verboten:

1. In Räumen, in denen Flüssigbrennstoffgeräte ständig oder zeitweise betrieben werden, die die Verbrennungsluft dem Raum entnehmen, in dem sie installiert sind.
 2. In Räumen, in denen Gasgeräte vom Typ B für die Raumheizung mit oder ohne Warmwassererzeugung anwesend sind und in daran angrenzenden und verbundenen Räumen.
 3. In Räumen, in denen der während des Betriebs gemessene Unterdruck zwischen Außen- und Innenumgebung mehr als 4 Pa beträgt.
- ANM.: Die dichten Geräte können auch in den in den Punkten 1, 2 und 3 dieses Absatzes angegebenen Fällen installiert werden.

INSTALLATIONEN IN BÄDERN, SCHLAFRÄUMEN UND EINZIMMERWOHNUNGEN

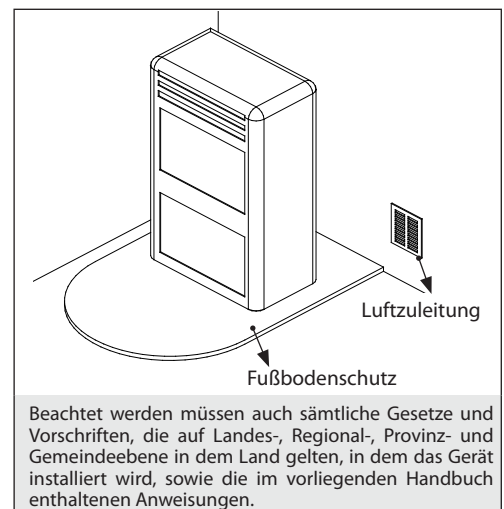
In Bädern, Schlafräumen und Einzimmerwohnungen ist ausschließlich die raumluftunabhängige Installation bzw. die Installation von Geräten mit geschlossenem Feuerraum und kanalisierter Verbrennungsluftzuführung von außen zulässig.

POSITIONIERUNG UND SICHERHEITSABSTÄNDE

Die Abstellflächen bzw. Abstützpunkte müssen eine für das Gesamtgewicht des Geräts, des Zubehörs und seiner Verkleidungselemente ausreichende Tragfähigkeit aufweisen. Sollte der Fußboden aus brennbarem Material bestehen, ist ein Schutz aus feuerbeständigem Material zu verwenden, der auch die Front vor einem evtl. Herausfallen von Brennstoffen während der üblichen Reinigungsarbeiten schützt. Für den einwandfreien Betrieb muss der Wärmeerzeuger vollkommen waagrecht positioniert werden. Es wird empfohlen, dass die seitlichen und hinteren Wände und die Auflagefläche am Boden aus unbrennbarem Material sind.

MINDESTABSTÄNDE (PELLETÖFEN)

Die Installation in der Nähe von brennbaren oder wärmeempfindlichen Materialien ist gestattet, **vorausgesetzt es werden angemessene Sicherheitsabstände eingehalten, die auf dem Etikett am Anfang des Handbuchs (S.2) angegeben werden.** Im Falle von nicht brennbaren Materialien ist es erforderlich, einen seitlichen und hinteren Abstand von mindestens 100 mm (Einsätze ausgeschlossen) einzuhalten. Bei Produkten mit hinterem Abstandshalter ist die Installation entlang der Wand **ausschließlich für die Rückseite gestattet.**



VORBEREITUNGEN FÜR DIE WARTUNG

Für die außerordentliche Wartung des Produkts könnte es erforderlich sein, dieses von den angrenzenden Wänden zu entfernen. Dieser Vorgang muss von einem Techniker ausgeführt werden, der zur Abtrennung der Abluftkanäle der Verbrennungsprodukte und der anschließenden Verbindung berechtigt ist. Für die an die hydraulische Anlage angeschlossenen Generatoren muss eine solche Verbindung zwischen der Anlage selbst und dem Produkt vorgesehen werden, dass in der Phase der von einem zugelassenen Techniker ausgeführten außerordentlichen Wartung es möglich ist, den Generator um mindestens 1 Meter von den angrenzenden Mauern zu verstellen.

INSTALLATION DER EINSÄTZE

Bei einer Installation von Einsätzen muss der Zugang zu den Innenteilen des Geräts verhindert werden; zudem darf während der Entnahme der Zugang zu den spannungsführenden Teilen nicht möglich sein.

Evtl. Verkabelungen, wie z. B. Versorgungskabel und Raumsonden, müssen so positioniert werden, dass sie beim Bewegen des Einsatzes nicht beschädigt werden oder Kontakt zu heißen Teilen haben. Im Falle der Installation in Hohlraum aus brennbarem Material wird empfohlen, alle Sicherheitsmaßnahmen zu beachten, die in den Installationsnormen festgelegt sind.

BELÜFTUNG UND DURCHLÜFTUNG DER INSTALLATIONSÄRÄUME

Die Belüftung im Falle eines nicht hermetischen Generators und/oder einer nicht hermetischen Installation muss unter Einhaltung der unten angegebenen mindesten Querschnittfläche erfolgen (unter Berücksichtigung des größeren Wertes der vorgeschlagenen):

Gerätekategorie	Bezugsnorm	Prozentanteil des freien Öffnungsquerschnitts hinsichtlich des Rauchgasauslassquerschnitts des Geräts	Freier Mindestöffnungswert der Belüftungsleitung
Pelletöfen	UNI EN 14785	-	80 cm ²
Heizkessel	UNI EN 303-5	50%	100 cm ²

Unter jeder Bedingung, einschließlich der Anwesenheit von Dunstabzugshauben und/oder Anlagen von kontrollierter Zwangsbelüftung, muss der Druckunterschied zwischen den Installationsräumen des Generators und dem Außenbereich immer gleich oder kleiner als 4 Pa sein.

Wenn Gas-Geräte vom Typ B mit Aussetzbetrieb vorhanden sind, die nicht der Heizung dienen, muss für diese eine eigene Belüftungsöffnung vorhanden sein.

Die Luftzuleitungen müssen folgende Anforderungen erfüllen:

- ♦ sie müssen durch Roste, Metallgitter usw. geschützt sein, ohne dass dadurch der freie Lüftungsquerschnitt reduziert wird;
- ♦ sie müssen so ausgeführt sein, dass die Wartungsarbeiten möglich sind;
- ♦ sie müssen so angeordnet sein, dass sie nicht verstopfen können;

Der Zustrom von sauberer und nicht verunreinigter Luft kann auch aus einem am Installationsraum angrenzenden Raum erfolgen (indirekte Belüftung), sofern diese Zufuhr frei über permanente Öffnungen stattfindet, die nach außen führen.

Der angrenzende Raum darf nicht als Garage oder Lager für brennbare Stoffe benutzt werden, noch für Tätigkeiten, die Brandgefahr mit sich bringen, oder als Bad, Schlafzimmer oder Gemeinschaftsraum des Gebäudes.

RAUCHABZUG

Der Wärmeerzeuger arbeitet mit Niederdruck und ist am Austritt mit einem Ventilator für den Rauchgasausstoß ausgestattet. Das Abzugssystem muss allein für den Wärmeerzeuger zuständig sein; Abzüge in einen gemeinsamen Schornstein mit anderen Geräten sind nicht zulässig.

Die Bauteile des Systems für den Rauchgasabzug müssen je nach zu installierendem Gerätetyp ausgewählt werden, gemäß:

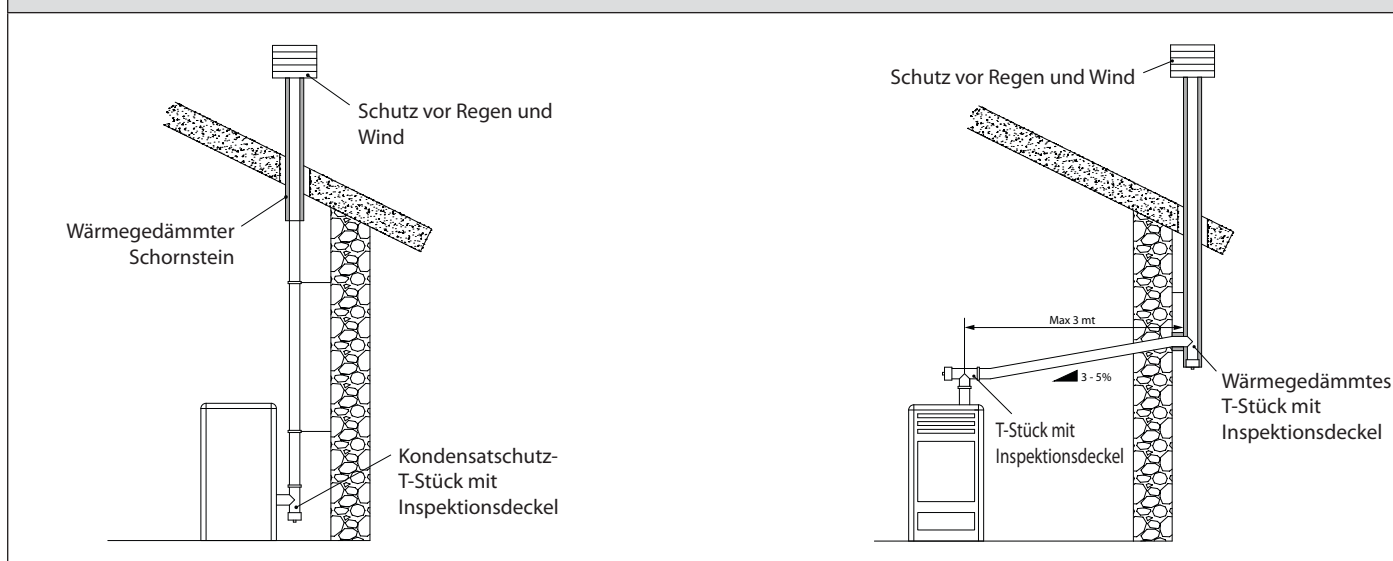
- ♦ UNI / TS 11278 bei Schächten aus Metall, unter besonderer Berücksichtigung der Angaben in der Bestimmung.
- ♦ DIN EN 13063-1 und DIN EN 13063-2, DIN EN 1457, DIN EN 1806: bei Schächten aus anderen Materialien als Metall.
- ♦ Die Länge des horizontalen Abschnitts muss so gering wie möglich sein, auf keinen Fall länger als 3 Meter. Die Neigung nach oben beträgt mindestens 3 %.
- ♦ Die Anzahl an Richtungswechseln, einschließlich dessen, der durch den Einsatz des T-Stücks entsteht, darf höchstens 4 betragen.
- ♦ Es ist notwendig, unten am vertikalen Abschnitt ein T-Stück mit Deckel zur Kondensatsammlung vorzusehen.
- ♦ Wenn der Abzug nicht in einen bereits bestehenden Schornstein eingesetzt werden kann, ist ein vertikaler Abschnitt mit winddichtem Abschluss vorgesehen (UNI 10683).
- ♦ Die vertikale Leitung kann sich außerhalb oder innerhalb des Gebäudes befinden. Wenn der Rauchgaskanal in einen bereits vorhandenen Schornstein eingesetzt wird, muss dieser für Festbrennstoffe zertifiziert sein.
- ♦ Wenn der Rauchgaskanal sich innerhalb des Gebäudes befindet, muss er stets wärmegeklämt sein.
- ♦ Die Rauchgaskanäle müssen für eventuelle Rauchgasstichproben mindestens eine luftdichte Öffnung haben.
- ♦ Alle Abschnitte der Rauchgasleitung müssen inspektionierbar sein.
- ♦ Für die Reinigung sind Inspektionsöffnungen vorzusehen.
- ♦ Im Falle, dass der Wärmeerzeuger eine Abgastemperatur unter 160°C+ Raumtemperatur aufgrund des hohen Leistungsgrads besitzt (die Techniker konsultieren), muss es absolut beständig gegen Feuchtigkeit sein.
- ♦ Ein Rauchgassystem, das nicht den vorherigen Punkten, oder im Allgemeinen nicht dem Gesetz entspricht, kann Ursache für das Auftreten von Kondensationsphänomenen in seinem Inneren sein.

SCHORNSTEINKOPF

Schornsteinköpfe müssen folgende Anforderungen erfüllen:

- ♦ Nutzbarer Auslassquerschnitt mindestens doppelt so groß wie der des Schornsteins/Rohreinzug-Systems, auf dem er aufgebaut ist;
- ♦ ihre Form muss das Eindringen von Regen und Schnee in den Schornstein bzw. das Rohreinzug-System verhindern;
- ♦ sie müssen so konstruiert sein, dass auch bei Wind aus allen Richtungen und mit beliebiger Neigung in jedem Fall die Abführung der Verbrennungsprodukte gewährleistet ist;

BEISPIELE FÜR DEN RICHTIGEN SCHORNSTEINANSCHLUSS



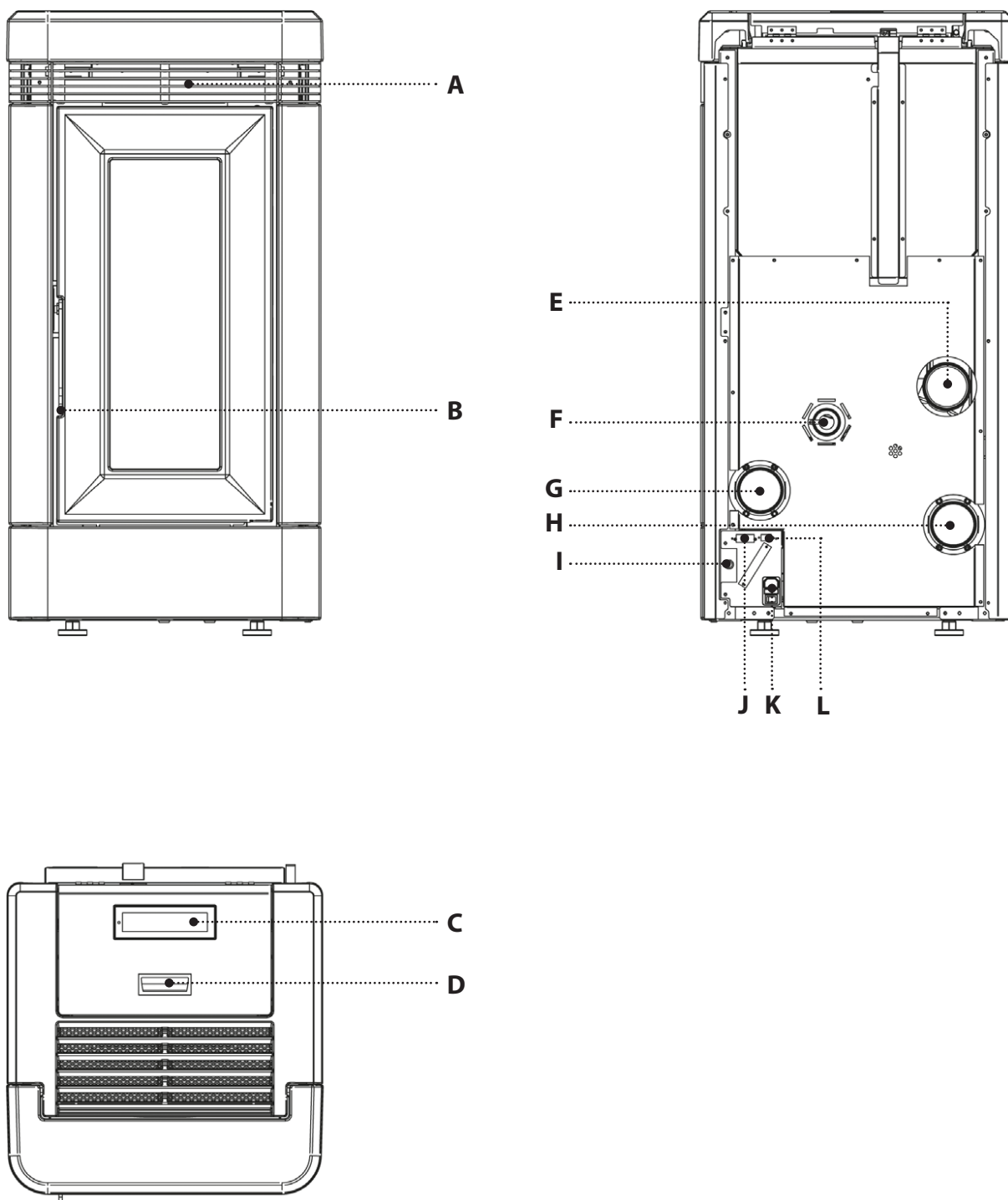
ANSCHLUSS AN DAS STROMNETZ

Der Wärmeerzeuger ist mit einem Stromversorgungskabel ausgestattet, das, möglichst mit einem Leitungsschutzschalter, an eine 230 V 50 Hz Steckdose angeschlossen wird. Die Steckdose muss leicht zu erreichen sein.

Die Elektroanlage muss genormt sein. Speziell die Wirksamkeit des Erdkreises prüfen. Eine nicht angemessene Erdung der Anlage kann Betriebsstörungen verursachen, für die der Hersteller nicht haftet.

Versorgungsschwankungen über 10 % können Betriebsstörungen des Ofens erzeugen.

DETAILS LUCIA PLUS



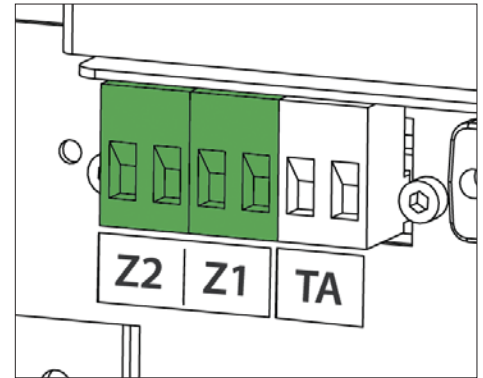
A	Auslass Raumluft	F	Einlass Verbrennungsluft		Eingänge Kanalisation Z2
B	Zugang Brennkammer und Aschekasten	G	Ausgang Kanalisation Z2	J	Ausgang Kanalisation Z1
C	Touchscreen-Display	H	Ausgang Kanalisation Z1		Eingang Zusatzthermostat TA
D	Pellet-Behälter Druckverschluss	I	Raumtemperatursonde	K	On/Off
E	Rauchgasauslass				Sicherung
					230 V Versorgung
				L	Serieleingang

EIGENSCHAFTEN DER KANALISIERUNG

Der Pelletofen hat 2 unabhängige Ausgänge für die Kanalisierung.
Die Kanalisierungen 1 - 2 sind vom Werk her aktiviert.

Eigenschaften:

- Durchmesser Ausgang Kanalisierung: 2x80 mm
- empfohlene maximale Länge der Kanalisierung 8 m
- die Kanalisierung kann mit Thermostat versehen werden
- Die Geschwindigkeitsregulierung kann auf 3 Modalitäten eingestellt werden: OFF, AUTO, KOMFORT
- Möglichkeit der unabhängigen Aktivierung/Deaktivierung der Kanalisierungen (ON-OFF)



FUNKTIONSWEISE KANALISIERUNG NACH WERKSVORGABEN

Vom Werk her sind die Kanalisierungen 1 und 2 immer angefordert (Brücken auf 1 und 2) und folgen dem Betrieb des Ofens.

- Keine Einstellung notwendig.

FUNKTIONSWEISE KANALISIERUNG MIT THERMOSTAT ODER SONDE (OPTION)

Der Ofen ist mit zwei unabhängigen Motoren für die Kanalisierung ausgestattet. Der Anschluss eines externen Thermostats oder einer Temperatursonde (NTC 10K) an die Eingänge 1 und 2 im Rückteil des Ofens erlaubt, den Motor für die Kanalisierung unabhängig vom Ofenbetrieb zu steuern.

Es ist ausreichend, das Raumthermostat/die Raumtemperatursonde zu verbinden und die gewünschte Temperatur einzustellen.
Zu den Details über die Einstellung der Kanalisierung siehe Kapitel: "MENÜ - KANALISIERUNG"

MIT RAUMTHERMOSTAT (OPTIONAL)

Die Brücke auf 1 entfernen und den Raumthermostat im Raum, dessen Raumtemperatur man über die Kanalisierung 1 kontrollieren möchte, anschließen.

3 Steuermodalitäten:

BETRIEB KANALISIERUNG MIT RAUMTHERMOSTAT (OPTIONAL)	
SET eingestellt auf OFF (die Temperatureinstellung kann nicht gesehen werden)	Der kanalisierte Motor bleibt aus, solange die Rauchgastemperatur über der normalen Betriebstemperatur liegt.
SET eingestellt auf AUTO (die Temperatureinstellung kann nicht gesehen werden)	Sobald der spezifische Schwellenwert für die Aktivierung erreicht und überschritten wird, folgt der Motor der Kanalisierung bei der Temperatur, die erreicht werden muss (GESCHLOSSENER KONTAKT), dem Betrieb des Ofens. Sobald die auf dem Thermostat eingestellte Temperatur erreicht wird (KONTAKT OFFEN), stellt sich der Motor der Kanalisierung auf OFF, um sich danach bei erneuter Anforderung wieder einzuschalten.
SET eingestellt auf KOMFORT (die Temperatureinstellung kann nicht gesehen werden)	Sobald der spezifische Schwellenwert für die Aktivierung erreicht und überschritten wird, folgt der Motor der Kanalisierung bei der Temperatur, die erreicht werden muss (GESCHLOSSENER KONTAKT), dem Betrieb des Ofens, allerdings in einer niedrigeren Geschwindigkeit als die im SET AUTO, für einen höheren Akustik-Raum-Komfort. Sobald die auf dem Thermostat eingestellte Temperatur erreicht wird (KONTAKT OFFEN), schaltet sich der Motor der Kanalisierung ab, um sich erneut wieder einzuschalten, sobald er wieder angefordert wird.
ANALOGUE BETRIEBSEINSTELLUNGEN FÜR DEN KANALISIERTEN MOTOR 2	

MIT SONDE (NTC 10K)

Die Brücke auf 1 entfernen und die Sonde NTC im Raum, dessen Temperatur man mit der Kanalisierung 1 steuern will, anschließen.

3 Steuermodalitäten:

BETRIEB KANALISIERUNG MIT NTC-SONDE 10KΩ (OPTIONAL)

<p>SET eingestellt auf OFF Die gewünschte Temperatur (von 7 bis 37°C) einstellen</p>	<p>Der kanalisierte Motor bleibt aus, solange die Rauchgastemperatur über der normalen Betriebstemperatur liegt.</p>
<p>SET eingestellt auf AUTO Die gewünschte Temperatur (von 7 bis 37°C) einstellen</p>	<p>Sobald der spezifische Schwellenwert für die Aktivierung erreicht und überschritten wird, folgt der Motor der Kanalisierung bei der Temperatur, die erreicht werden muss, dem Betrieb des Ofens. Sobald die in TEMPERATUR eingestellte Temperatur erreicht wird, schaltet sich der Motor der Kanalisierung ab, um sich erneut wieder einzuschalten, sobald er wieder angefordert wird.</p>
<p>SET eingestellt auf KOMFORT Die gewünschte Temperatur (von 7 bis 37°C) einstellen</p>	<p>Sobald der spezifische Schwellenwert für die Aktivierung erreicht und überschritten wird, folgt der Motor der Kanalisierung bei der Temperatur, die erreicht werden muss, dem Betrieb des Ofens, allerdings in einer niedrigeren Geschwindigkeit als die im SET AUTO für einen höheren Akustik-Raum-Komfort. Sobald die in TEMPERATUR eingestellte Temperatur erreicht wird, schaltet sich der Motor der Kanalisierung ab, um sich erneut wieder einzuschalten, sobald er wieder angefordert wird.</p>

ANALOGE BETRIEBSEINSTELLUNGEN FÜR DEN KANALISIERTEN MOTOR 2

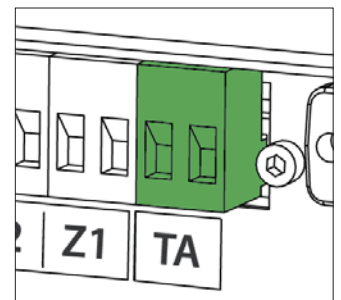
ZUSATZTHERMOSTAT TA (OPTIONAL)

Bei diesem Gerät besteht die Möglichkeit, die Raumtemperatur über ein zusätzliches Thermostat (optional) zu kontrollieren. Nach der Zündung (die Taste 1 drücken oder über den Chrono-Modus) arbeitet der Ofen, bis er den im Thermostat eingestellten Set erreicht hat und auf dem Display BETRIEB erscheint (geschlossener Kontakt). Die Raumsonde am Gerät wird automatisch ignoriert.

ZU SEINER INSTALLATION UND AKTIVIERUNG:

- ♦ Ist ein mechanisches oder digitales Thermostat notwendig.
- ♦ Stecker aus der bezüglichlichen Netzsteckdose ziehen.
- ♦ Verbinden Sie unter Bezug auf die seitliche Figur die beiden Kabel des Thermostats (Trockenkontakt - nicht 230 V!) mit den bezüglichlichen Klemmen auf der Rückseite der Maschine (ein rotes und ein schwarzes).
- ♦ Speisen Sie erneut den Ofen.

Jetzt ist der Ofen korrekt konfiguriert und arbeitet über die Steuerung des externen Zusatzthermostats auf Basis der Funktion TA.



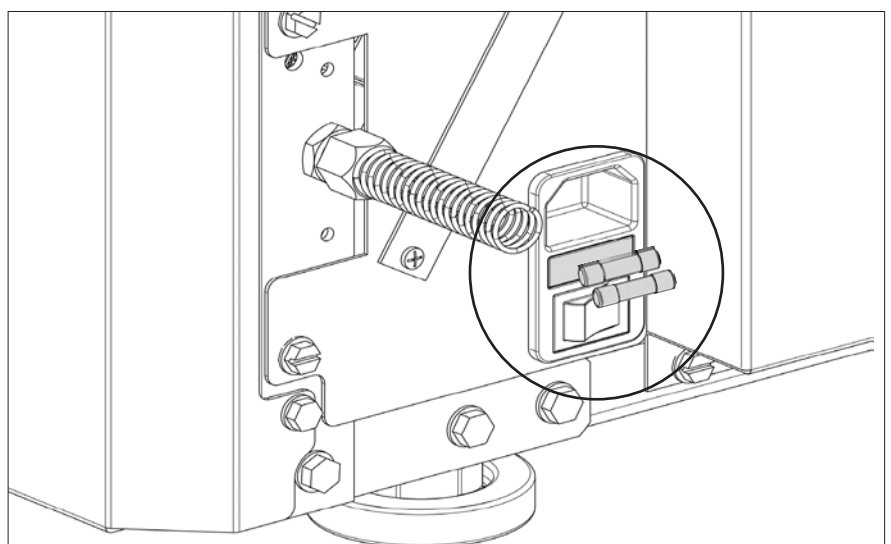
FÜR EINEN KORREKTEN BETRIEB
SET RAUMTEMP AUF LOW-TA EINSTELLEN



DIE INSTALLATION MUSS DURCH FACHPERSONAL BZW. DEN TECHNISCHEN KUNDENDIENST DES HERSTELLERS ERFOLGEN.

SICHERUNG

Überprüfen Sie im Falle einer fehlenden Versorgung des Ofens den Zustand der Sicherung im Fach zwischen dem Schalter des Ofens und dem Versorgungskabelanschluss.



PELLETS UND PELLETZUFUHR

Die Pellets werden hergestellt, indem Sägemehl oder reine Holzabfälle (ohne Lackierung) aus Sägewerken, Tischlereien und anderen Holzverarbeitungsbetrieben unter sehr hohem Druck gepresst werden.

Diese Art von Brennstoff ist völlig umweltfreundlich, da keinerlei Klebstoff verwendet wird, um ihn zusammenzuhalten. Der dauerhafte Zusammenhalt der Pellets wird durch eine natürliche, im Holz enthaltene Substanz gewährleistet: Lignin.

Pellets sind nicht nur ein umweltfreundlicher Brennstoff, da die Holzrückstände maximal genutzt werden, sondern weisen auch technische Vorteile auf.

Während Holz eine Heizleistung von 4,4 kWh/kg aufweist (mit 15% Feuchtigkeit, also nach ca. 18 Monaten Ablagerung), beträgt die der Pellets 5 kWh/kg.

Die Dichte der Pellets beträgt 650 kg/m³, der Wassergehalt beträgt 8% ihres Gewichts. Aus diesem Grund müssen die Pellets nicht abgelagert werden, um eine angemessene Heizleistung zu erzielen.

Die verwendeten Pellets müssen den in folgenden Normen beschriebenen Merkmalen entsprechen:

EN PLUS class A1, ISO 17225-2 class A1

und

UNI EN 303-5 mit den folgenden Eigenschaften: Wassergehalt ≤ 12%, Aschegehalt ≤ 0,5% und Heizwert Hi >17 MJ/kg (im Fall von Heizkesseln).

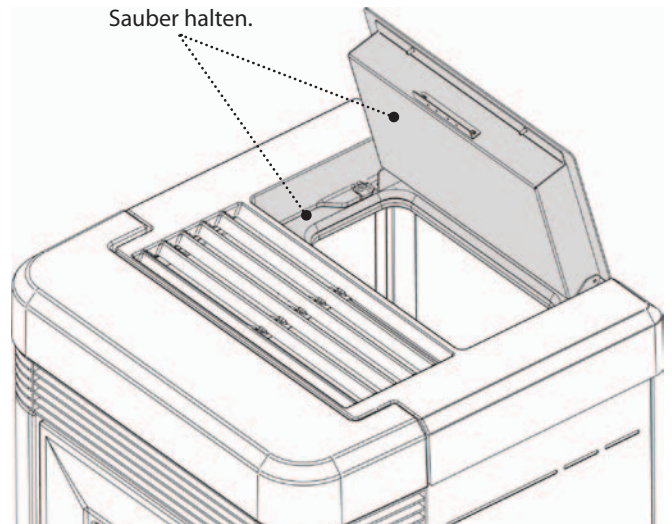
Der Hersteller empfiehlt, für seine Produkte immer Pellets mit 6 mm Durchmesser zu verwenden.

LAGERUNG DER PELLETS

Um eine problemlose Verbrennung zu gewährleisten, müssen die Pellets in einem trockenen Raum aufbewahrt werden.

Deckel des Behälters öffnen und Pellets mit Hilfe einer geeigneten Schaufel einfüllen.

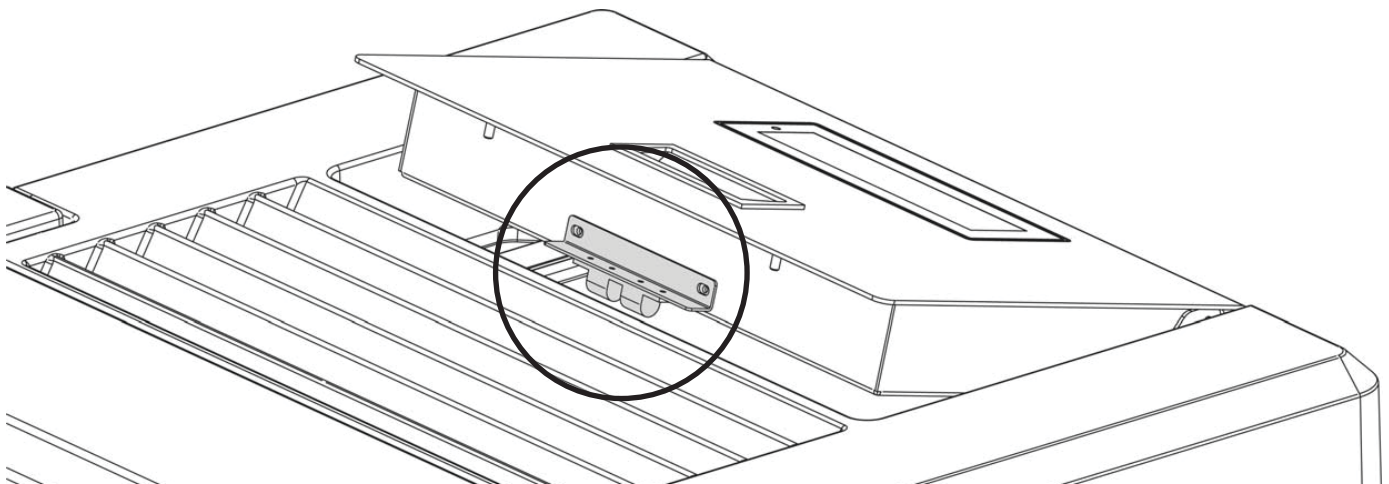
Sauber halten.



DIE VERWENDUNG MINDERWERTIGER PELLETS ODER IRGENDWELCHEN ANDEREN MATERIALS SCHÄDIGT DIE FUNKTIONEN DES GENERATORS UND KANN ZUM ERLÖSCHEN DER GARANTIE UND DAMIT DER HAFTUNG DES HERSTELLERS FÜHREN.

PELLET-TANK DRUCKVERSCHLUSS

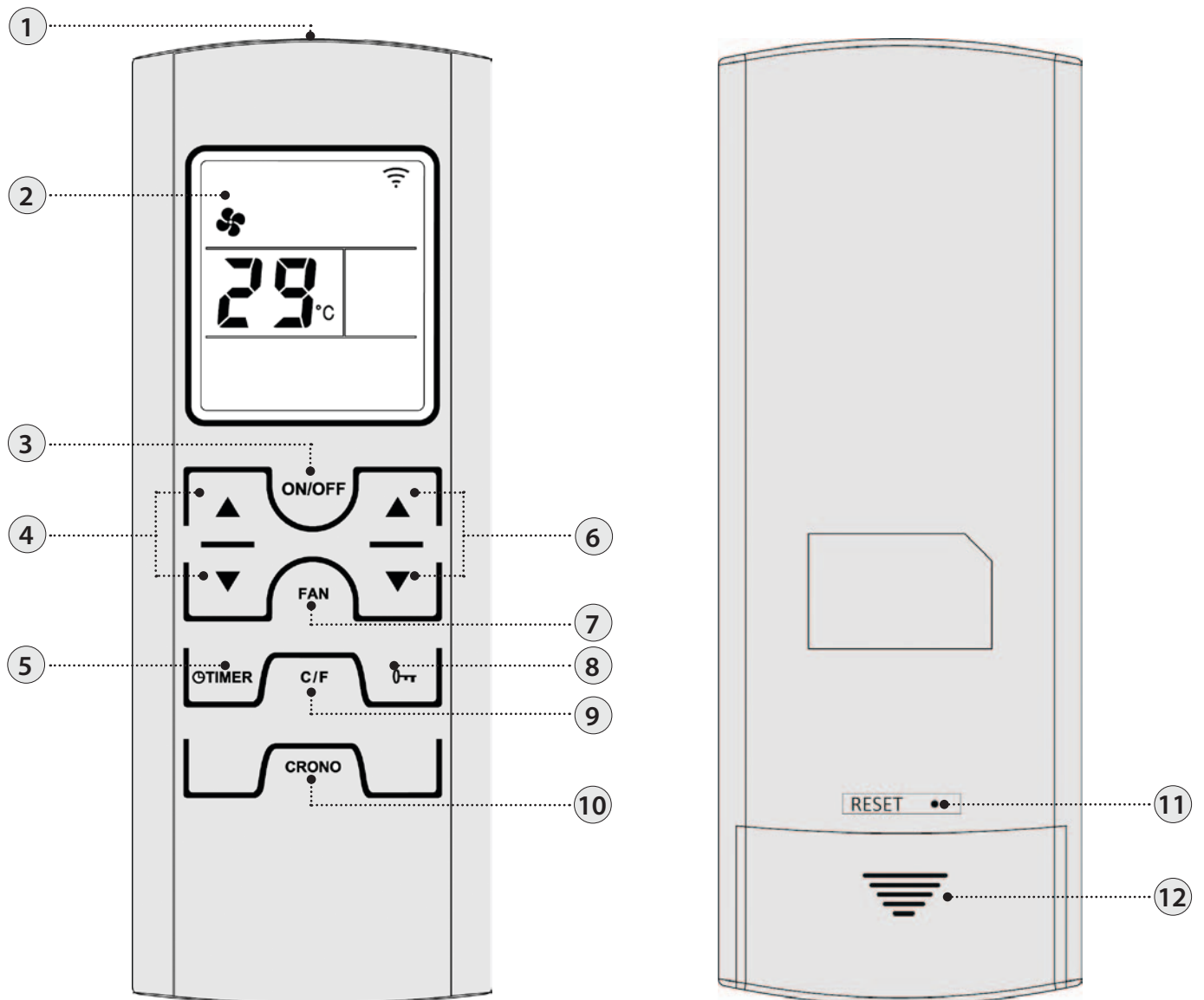
Während des Betriebs des Ofens muss der Deckel des Pellet-Tanks immer geschlossen bleiben.



ES WIRD EMPFOHLEN DEN SACK BEIM BELADEN DES TANKS NICHT DIREKT AUF DEM OFEN ABZUSTELLEN! STETS EINE SCHAUFEL VERWENDEN, UM DEN TANK ZU BELADEN. DIE DICHTUNG DES TANKS NICHT ABREIBEN ODER GEWICHTE DARAUF ABSTELLEN. DIE ABLAGEFLÄCHE DER DICHTUNG DES TANKDECKELS STETS SAUBER HALTEN. DIE DICHTUNG ÖFTERS ÜBERPRÜFEN. IM FALL EINER ABNUTZUNG DEN FÜR IHR GEBIET AUTORISIERTEN TECHNIKER KONTAKTIEREN.

FERNBEDIENUNG






Mit der Fernbedienung hat man die Möglichkeit, die hauptsächlich Funktionen des Ofens zu regulieren.



1	Sender	7	Modalität Lüfter wählen
2	Display	8	Tastenfeld sperren
3	On/Off Ofen (3 Sekunden gedrückt halten)	9	Celsius / Fahrenheit
4	Set Leistung	10	Durch einmaligen Druck der Taste ist es möglich, Chrono freizugeben oder zu deaktivieren
5	Einstellung Verzögerung der Abschaltung Die Taste erlaubt, die Abschaltung durch die Programmierung einer Verzögerung zu verzögern. Wenn zum Beispiel die Abschaltung in einer Stunde eingestellt wird, schaltet sich der Ofen automatisch beim Ablauf der eingestellten Zeit ab *	11	Reset*
6	Set Raumtemperatur	12	Batteriefach

* nicht in diesem Modell vorgesehen

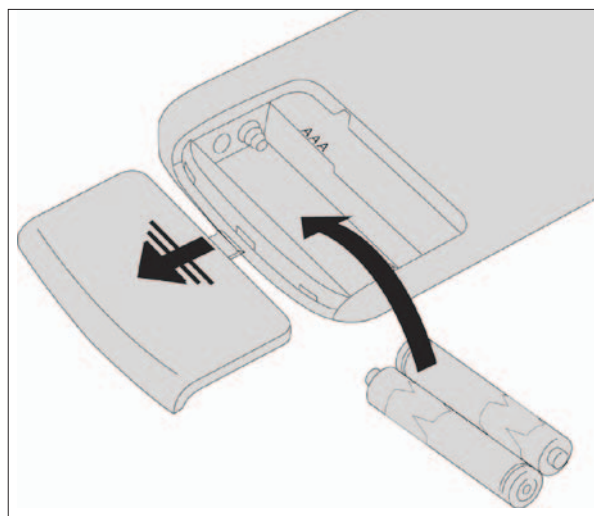
IKONEN DER FERNBEDIENUNG

	Gewählte Modalität des Lüfters: Blinkend COMFORT Eingeschaltet AUTO		Freigabe Chrono Kontrolllampe eingeschaltet = aktiv Kontrolllampe ausgeschaltet = deaktiviert
OFF TIME 6:00	Eingestellte Verzögerung der Abschaltung		Gibt die Übertragung des Funksignals an Ein = während des Funkverkehrs Aus = kein Funkverkehr
	Batterie leer		Tasten gesperrt
P3	Eingestellte Leistungsstufe. Die Leistungsstufe wird statt des Set Raumtemperatur für 3 Sekunden visualisiert, nachdem eine der Tasten Set Leistung (4) gedrückt wurde.		

EINSETZEN DER BATTERIEN

Den hinteren Deckel des Batteriefachs entfernen, indem man ihn nach unten schiebt. Nr.2 Micro-Batterien AAA einsetzen.

Die Batterien unter Beachtung der korrekten Polarität (+) und (-) einsetzen. Den Deckel des Batteriefachs schließen.



WENN DIE FERNBEDIENUNG AUFGRUND DER ABWESENHEIT VON BATTERIEN AUSGESCHALTET IST, IST ES MÖGLICH, DEN OFEN ÜBER DAS BEDIENFELD IM OBEREN TEIL DES OFENS ZU STEUERN. BEIM AUSTAUSCHEN DER BATTERIEN IST DIE POLARITÄT ENTSPRECHEND DER SYMBOLE IM BATTERIEFACH DER FERNBEDIENUNG ZU BEACHTEN.

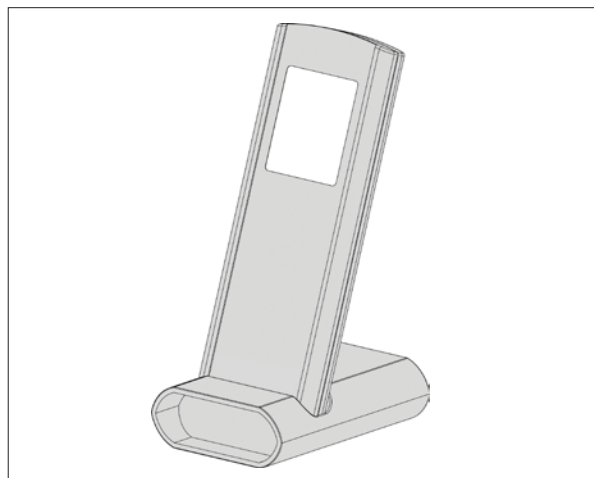


Respektieren Sie die Umwelt!

Gebrauchte Batterien enthalten umweltschädliche Metalle und müssen daher getrennt in besonderen Behältern entsorgt werden.

RATSCHLÄGE UND VORSICHTSMASSNAHMEN FÜR DIE VERWENDUNG DER FERNBEDIENUNG

- ♦ Die Batterien entnehmen, wenn sie für längeren Zeitraum nicht verwendet wird.
- ♦ Bei ihrer Verwendung auf den Signalempfänger des Ofens richten.
- ♦ Die Fernbedienung mit Vorsicht behandeln. Wenn sie nicht verwendet wird, auf die serienmäßig mitgelieferte Basis abstellen.
- ♦ Die Fernbedienung soll nicht direktem Sonnenlicht ausgesetzt oder in der Nähe von Wärmequellen gelassen werden.
- ♦ Die Qualität des Signals kann durch andere IR-Quellen beeinflusst werden.



DIE FERNBEDIENUNG IST MIT EINEM DISPLAY LCD MIT HINTERGRUNDBELEUCHTUNG AUSGESTATTET. DIE DAUER DER HINTERGRUNDBELEUCHTUNG BETRÄGT AB DEM LETZTEN DRUCK EINER TASTE 20 SEKUNDEN. DAS DISPLAY SCHALTET SICH NACH EINER BESTIMMTEN ZEIT AUS, UM DEN BATTERIEVERBRAUCH ZU VERMINDERN (MODALITÄT ENERGIEEINSPARUNG).

DIE FUNKTIONEN DER FERNBEDIENUNG WERDEN DURCH ENTFERNEN DER FERNBEDIENUNG VON DER BASIS (ODER DURCH EINEN LÄNGEREN TASTENDRUCK) WIEDER AKTIVIERT.

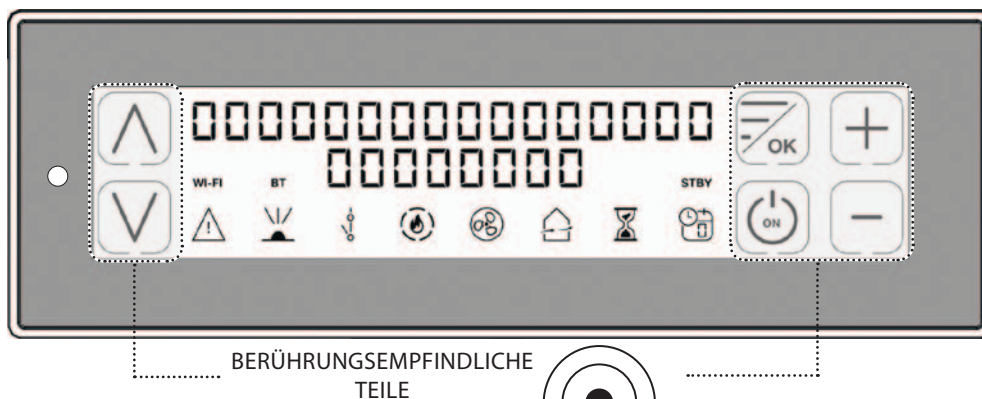
TOUCHSCREEN

Der Ofen besitzt einen modernen Touch-Bildschirm mit WiFi-Technologie, der die Regulierung der einzelnen Funktionen des Geräts auf einfache und intuitive Art seitens des Benutzers erlaubt.

Durch die Berührung der Tasten (Ikonen) auf der Bildoberfläche werden die Funktionen aktiviert. Die Oberfläche des Touch-Bildschirms reagiert auf die Fingerberührung.

ACHTUNG!

- Keine Schutzfolien verwenden, da diese Funktionsstörungen am Touchscreen hervorrufen können
- Den Touchscreen nicht direkt oder indirekt mit Wasser in Kontakt kommen lassen. Bei Feuchtigkeit oder Kontakt mit Wasser könnte der Touchscreen nicht ordnungsgemäß funktionieren.
- Um zu verhindern, dass der Touchscreen beschädigt wird, darf er nicht mit spitzen Gegenständen berührt werden und es darf mit den Fingern nicht zu viel Druck auf der Oberfläche ausgeübt werden.
- Beim Öffnen und Schließen nur auf den äußeren Rahmen des Touchscreens drücken.

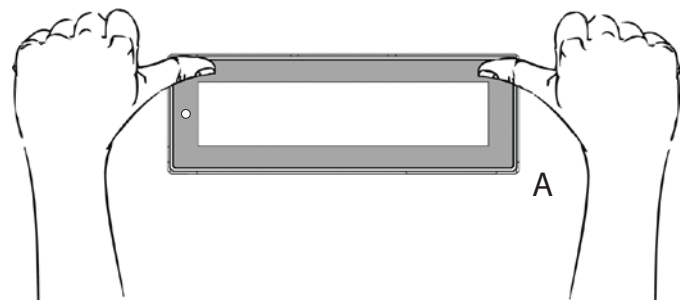


BERÜHRUNGSEMPFINDLICHE TEILE



ÖFFNEN TOUCHSCREEN

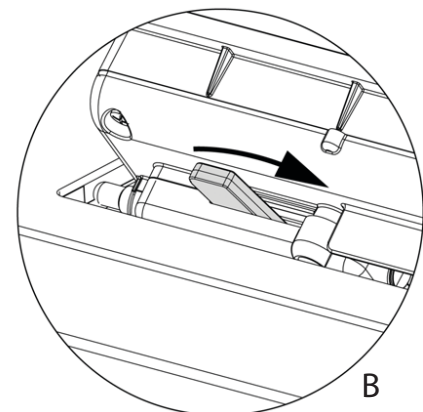
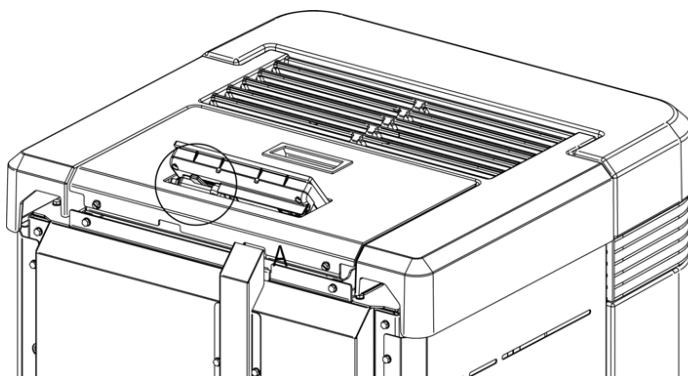
Auf den Rand des Touchscreens (A) tippen, um ihn zu entsperren. Den Touchscreen bis zum "Klick" hochklappen.



SCHLIESSEN TOUCHSCREEN

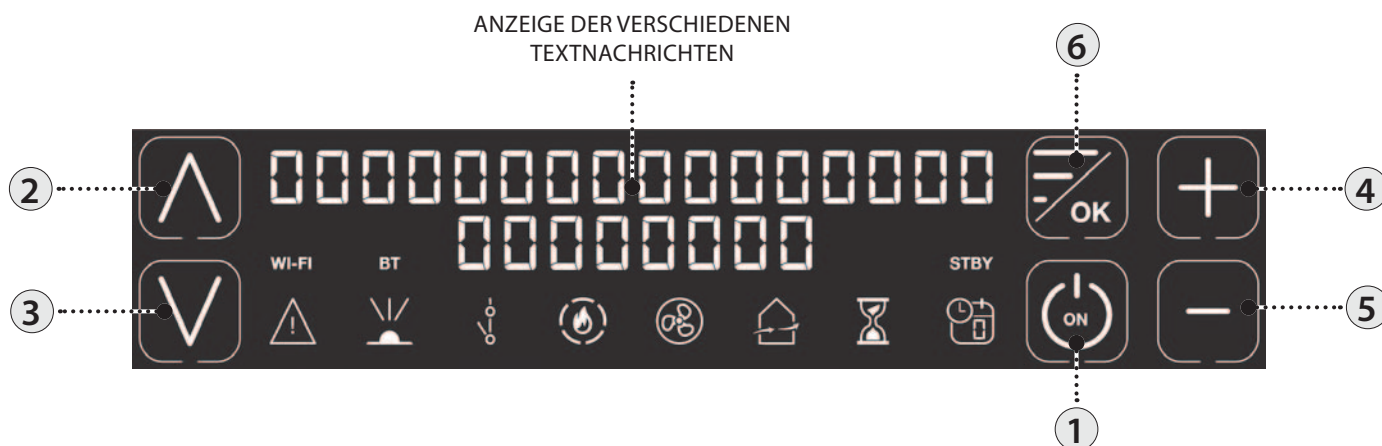
Den hinteren Hebel am Touchscreen (B) bewegen, um den Touchscreen zu entsperren.

Den Touchscreen wie in der Abbildung (A) herunterdrücken, bis er vollständig geschlossen ist.



FREQUENZBÄNDER	MAXIMALE ÜBERTRAGENE LEISTUNG
WiFi	20.0 DBM
BLUETOOTH	Class-3

BEDIENFELD



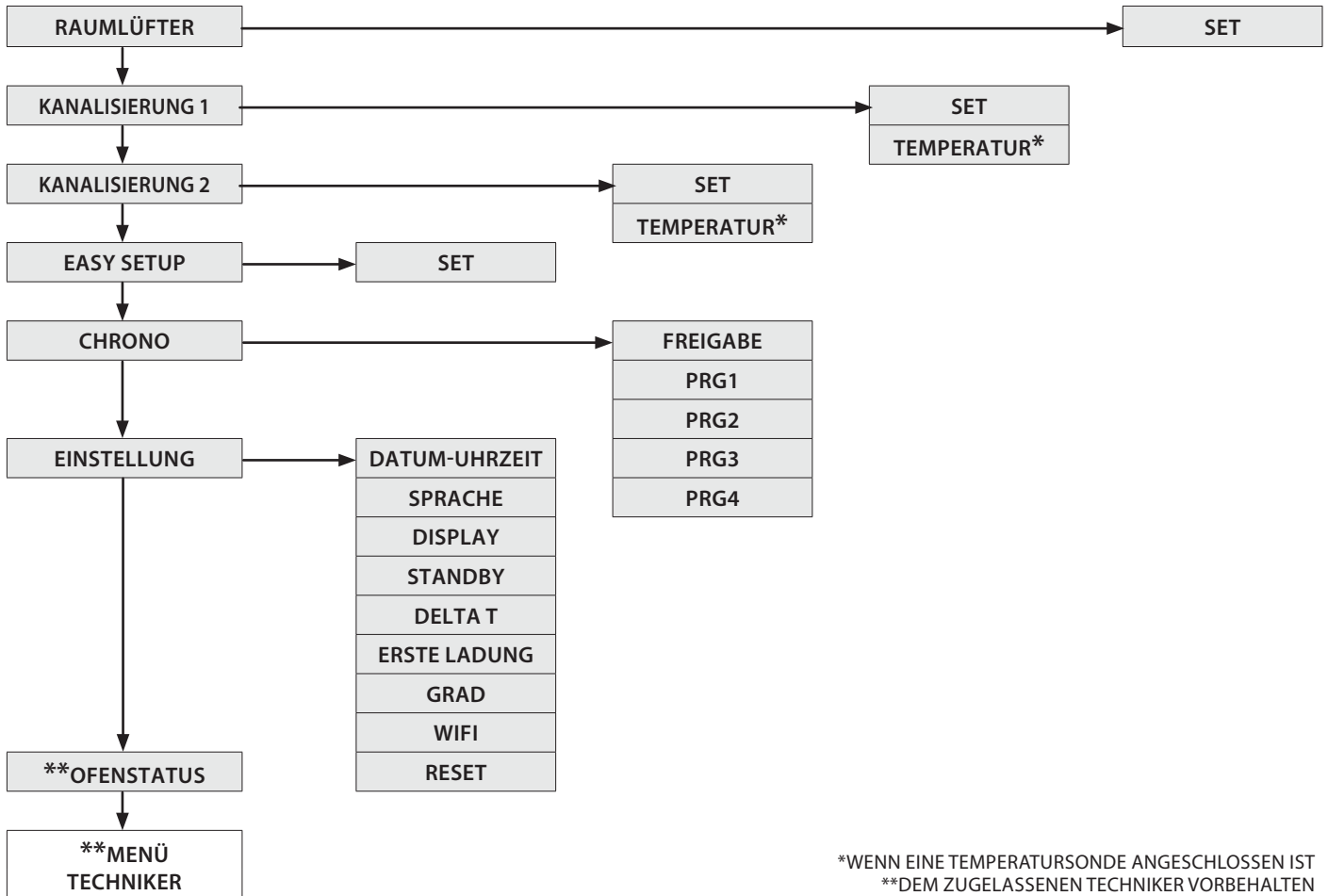
- ① On/ Off Ofen.
- ② Erhöht die Betriebsleistung / in den Menüs scrollen.
- ③ Verringert die Betriebsleistung / in den Menüs scrollen.
- ④ Erhöht das Set Raumtemperatur des Betriebs / in den Menüs scrollen.
- ⑤ Verringert das Set Raumtemperatur des Betriebs / in den Menüs scrollen.
- ⑥ Zum Zugang zum Menü/Taste zur Bestätigung.

LEGENDE IKONEN			
	Zeigt das Vorliegen eines Alarms an. Ausgeschaltet: Zeigt die Abwesenheit von Alarmen an Eingeschaltet: Zeigt das Vorliegen eines Alarms an		Ikone verzögerte Abschaltung. Ausgeschaltet: Deaktiviert. Eingeschaltet: Aktiviert.
	Gibt den Empfang des IR-Signals an Eingeschaltet = Befehl IR empfangen Ausgeschaltet = keine IR-Kommunikation		Gibt den Zustand der wöchentlichen Programmierung an Ausgeschaltet: Deaktiviert. Eingeschaltet: Aktiviert. Die Nummer zeigt den bezüglichen Zeitabschnitt an.
	Zeigt den Kontakt des zusätzlichen externen Thermostats an Geschlossener Kontakt: Der Kontakt des zusätzlichen externen Thermostats ist geschlossen. Offener Kontakt: Der Kontakt des zusätzlichen externen Thermostats ist offen.	WI-FI	Ikone Wifi Ausgeschaltet: Deaktiviert. Eingeschaltet: Aktiv und an das Heimnetz verbunden. Blinkend: Aktiv, aber nicht an das Heimnetz verbunden.
	Gibt die Leistung des Ofens an. Aufleuchtende Flamme: Stabile Leistung. Blinkende Flamme: Die Leistung ändert sich. Die Striche zeigen die effektive Leistung der Maschine an.	STBY	Ikone Funktion STAND-BY Ausgeschaltet: Deaktiviert. Eingeschaltet: Aktiviert.
	Zeigt den Betrieb des Tangentialventilators an. Ausgeschaltet = Belüftung nicht aktiv. Eingeschaltet = Belüftung aktiv. Blinkend: Reduzierte Belüftungsgeschwindigkeit zur Kompensation.		Nicht verwendet

ALLGEMEINES MENÜ



- ① Taste Zurück - Ausgang
- ② ③ Parameter: folgender (3); vorhergehender (2)
- ④ ⑤ Änderung der Daten der Einstellung: Erhöhen (4); senken (5)
- ⑥ Bestätigung - Zugang zum Menü



*WENN EINE TEMPERATURSONDE ANGESCHLOSSEN IST
 **DEM ZUGELASSENEN TECHNIKER VORBEHALTEN

ALLGEMEINE WARNHINWEISE

Während der ersten Zündungen des Produkts zu befolgende Ratschläge:

In den ersten Betriebsstunden können durch den normalen Prozess des "Temperatureinlaufs" Dämpfe und Gerüche entstehen. Während dieses Prozesses, der je nach Produkt von unterschiedlicher Dauer ist, wird empfohlen:

- ♦ Den Raum gut lüften
- ♦ Falls vorhanden, eventuelle Teile aus Majolika von der Oberseite des Produkts entfernen
- ♦ Das Produkt bei der maximalen Leistung und Temperatur aktivieren
- ♦ Einen längeren Aufenthalt in der Umgebung vermeiden
- ♦ Die Oberflächen des Produkts nicht berühren

Anmerkungen:

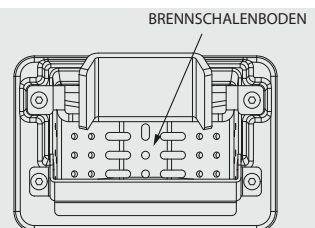
Der Prozess ist nach mehreren Heiz-/Kühlzyklen abgeschlossen. Zur Verbrennung dürfen keine anderen als die in der Anleitung angegebenen Elemente oder Stoffe verwendet werden.

Vor der Zündung des Produkts müssen die folgenden Prüfungen durchgeführt werden:

- ♦ Falls der Anschluss an eine Hydraulikanlage vorgesehen ist, muss diese in allen ihren Teilen vollständig und funktionsfähig sein und den Anweisungen im Handbuch des Produkts und den geltenden Vorschriften entsprechen.
- ♦ Der Pellet-Behälter muss vollständig gefüllt sein
- ♦ Die Brennkammer und die Brennschale müssen sauber sein
- ♦ Den hermetischen Verschluss der Feuertüre, des Aschekastens und des Pellet-Behälters (falls in der hermetischen Ausführung vorhanden) prüfen, die geschlossen und frei von Fremdkörpern in Übereinstimmung mit den Elementen und Dichtungen sein müssen.
- ♦ Kontrollieren, dass das Stromversorgungskabel richtig angeschlossen ist
- ♦ Der zweipolige Schalter (falls vorhanden) muss sich auf Position "1" befinden.



VERSICHERN SIE SICH, DASS DER BRENNSCHALENBODEN FREI VON RÜCKSTÄNDEN ODER VERKRUSTUNGEN IST. DIE LÖCHER IM BODEN MÜSSEN VÖLLIG FREI SEIN, UM EINE EINWANDFREIE VERBRENNUNG SICHERZUSTELLEN. ÜBER DIE FUNKTION "EASY SETUP" KANN DIE VERBRENNUNG AN DIE BESCHRIEBENEN ANFORDERUNGEN ANGEPAST WERDEN.



EINSTELLUNGEN FÜR DIE ERSTE ZÜNDUNG

Nach Anschluss des Stromversorgungskabels an der Rückseite des Ofens den Schalter, der sich ebenfalls an der Rückseite befindet, auf die Position (I) stellen.

Der Schalter an der Rückseite des Ofens dient dazu, die Elektronik desselben mit Strom zu versorgen.

Der Ofen bleibt ausgeschaltet und auf dem Bedienfeld erscheint eine erste Bildschirmseite mit der Meldung OFF.

DATUM-UHRZEIT

Dieses Menü erlaubt, die Uhrzeit und das Datum einzustellen.

BEDIENUNGSVERFAHREN

- ♦ Die Taste 6 drücken.
- ♦ Die Taste 3 bis **EINSTELLUNG** drücken und mit der Taste 6 bestätigen.
- ♦ Mit dem Druck der Taste 6 **DATUM-UHRZEIT** bestätigen und die Tasten 4 und 5 für die Zuordnung des Tages verwenden.
- ♦ Mit dem Druck der Taste 6 fortfahren.
- ♦ Mit der Taste 4 oder 5 einstellen und mit Taste 6 weitergehen, um Tag, Stunde, Minute, Datum, Monat, Jahr einzustellen.
- ♦ Zum Bestätigen die Taste 6 drücken; die Taste 1 drücken, um die vorherigen Menüs bis zum Anfang zu durchlaufen.

SPRACHE

Dieses Menü erlaubt, die bevorzugte Sprache einzustellen.

Die verfügbaren Sprachen sind: Italienisch - Englisch - Deutsch - Französisch - Spanisch - Portugiesisch - Dänisch - Estnisch - Kroatisch - Slowenisch - Niederländisch - Polnisch.

BEDIENUNGSVERFAHREN

- ♦ Die Taste 6 drücken.
- ♦ Die Taste 3 bis **EINSTELLUNG** drücken und mit der Taste 6 bestätigen.
- ♦ Die Taste 3 bis **SPRACHE** drücken und mit der Taste 6 bestätigen.
- ♦ Die Sprache mit den Tasten 4 oder 5 wählen.
- ♦ Zum Bestätigen die Taste 6 drücken; die Taste 1 drücken, um die vorherigen Menüs bis zum Anfang zu durchlaufen.

GRAD

Dieses Menü erlaubt, die Maßeinheit der Temperatur einzustellen. Der werkeingestellte Wert ist °C.

BEDIENUNGSVERFAHREN

- ♦ Die Taste 6 drücken.
- ♦ Die Taste 3 bis **EINSTELLUNG** drücken und mit der Taste 6 bestätigen.
- ♦ Die Taste 3 bis **GRAD** drücken und mit der Taste 6 bestätigen.
- ♦ Die Tasten 4 -5 verwenden, um Celsius oder Fahrenheit zu wählen.
- ♦ Zum Bestätigen die Taste 6 drücken; die Taste 1 drücken, um die vorherigen Menüs bis zum Anfang zu durchlaufen.

FEHLZÜNDUNG



DER ERSTE ZÜNDVERSUCH KÖNNTE SCHEITERN, DA DIE SCHNECKE NOCH LEER IST UND DIE BRENNSCHALE NICHT IMMER RECHTZEITIG MIT EINER FÜR DIE NORMALE ZÜNDUNG AUSREICHENDEN MENGE PELLETS BESCHICKT. WENN DAS PROBLEM ERST NACH EINIGEN MONATEN BETRIEB AUFTRITT, IST ZU KONTROLLIEREN, OB DIE IN DER BETRIEBSANLEITUNG DES OFENS ANGEGEBENEN REGELMÄSSIGEN REINIGUNGEN RICHTIG AUSGEFÜHRT WURDEN

FUNKTIONSWEISE UND LOGIK

ZÜNDUNG

Drücken Sie nach der Prüfung der oben aufgelisteten Punkte die Taste 1 für drei Sekunden, um den Ofen zu zünden. Für die Phase der Zündung stehen 15 Minuten zur Verfügung, in denen die Anwesenheit der Flamme besteht. Bei Erreichen der Kontrolltemperatur, unterbricht der Ofen die Phase der Zündung und geht auf VORBEREITEN über.

VORBEREITEN

In der Phase der Vorbereitung stabilisiert sich der Ofen durch die progressive Erhöhung der Verbrennung, um dann die Belüftung zu aktivieren und auf BETRIEB überzugehen.

BETRIEB

In der Betriebsphase bringt sich der Ofen auf Set Leistung, das vom Benutzer festgelegt ist und heizt die Umgebung bis zum Erreichen des Set Raumtemp auf. Siehe folgenden Punkt.

SET RAUMTEMP

Das Set Raumtemp kann über die Tasten 4 und 5, von LOW-TA - 7°C - 37°C - HOT eingestellt werden. Wenn der Wert zwischen 07°C-37°C liegt, kontrolliert der Ofen die Raumtemperatur durch die Sonde auf dem Gerät. Nach Erreichen der eingestellten Temperatur vermindert der Ofen automatisch die Leistung, garantiert einen optimalen Komfort und reduziert den Verbrauch an Pellets: Dieser Prozess wird "Modulation" genannt.

LOW-TA / HOT

Wenn das Set Raumtemp auf "LOW-TA" (Set unter der Schwelle von 7°) eingestellt ist, erfolgt die Temperaturkontrolle durch den zusätzlichen Thermostatkontakt, das heißt die Temperatursonde am Ofen wird ignoriert.

Bei offenem Kontakt (nicht angeregt) bringt sich der Ofen auf das Minimum.

Bei geschlossenem Kontakt (angeregt) funktioniert der Ofen immer mit der eingestellten Leistung.

Im Falle der Einstellung auf "HOT" (Set über 37°C) funktioniert der Ofen immer und ausschließlich mit der eingestellten Leistung und es werden daher der externe Kontakt und die Temperatursonde ignoriert.

SET LEISTUNG

Das Set Leistung besitzt 5 Betriebsstufen. Die Leistung kann durch die Tasten 2 oder 3 geändert werden.

Leistung 1 = niedrigste Stufe - Leistung 5 = höchste Stufe.

Die Änderung wird nach dem Ausgang mit der Taste 6 gespeichert.

AUSBLASEN

Während der Betriebsphase führt der Ofen in regelmäßigen Zeitintervallen eine Reinigung der Brennschale, genannt "AUSBLASEN" aus.

Die Aktivierung dieser Funktion wird auf dem Display mit der bezüglichen Meldung visualisiert. Während des "AUSBLASENS" werden die Pellets langsamer geladen und die Drehzahl des Rauchmotors erhöht sich.

Nach Ende der Phase der Reinigung kehrt der Ofen zum Betrieb unter normalen Betriebsbedingungen zurück.

AUSSCHALTEN

Drei Sekunden lang Taste 1 drücken.

Danach geht das Gerät automatisch auf die Ausschaltphase über und sperrt die Pelletzufuhr.

Der Rauchgasmotor und der Motor des Warmluftgebläses bleiben solange in Betrieb, bis die Temperatur des Ofens unter den Sicherheitsgrenzwert sinkt.

ERNEUTE ZÜNDUNG

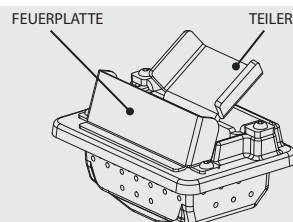
Die Wiedereinschaltung des Ofens ist nur möglich, wenn die Rauchgastemperatur unter einem festgelegten Grenzwert liegt und wenn eine Mindestsicherheitszeit abgelaufen ist.



**ZUR ZÜNDUNG KEINE ENTFLAMMBARE FLÜSSIGKEIT VERWENDEN!
BEIM EINFÜLLEN DEN PELLET-SACK NICHT MIT DEM HEISSEN OFEN IN BERÜHRUNG BRINGEN!
IM FALLE STÄNDIGER FEHLZÜNDUNGEN EINEN AUTORISIERTEN TECHNIKER RUFEN.**



DER BETRIEB DES GERÄTS OHNE TRENNWAND BZW. FLAMMSCHUTZ (SIEHE NEBENSTEHENDE ABBILDUNG) IST VERBOTEN. DAS ENTFERNEN BEEINTRÄCHTIGT DIE SICHERHEIT DES PRODUKTS UND BEWIRKT DEN SOFORTIGEN VERFALL DER GARANTIE. FORDERN SIE IM FALLE VON VERSCHLEISS ODER VERSCHLECHTERUNG DEN AUSTAUSCH DES EINZELTEILS BEI DEM KUNDENDIENSTSERVICE AN (DER AUSTAUSCH FÄLLT NICHT UNTER DIE GARANTIE DES PRODUKTS, DA ES SICH UM EIN VERSCHLEISSTEIL HANDELT).



RAUMLÜFTER

In diesem Menü kann man die Geschwindigkeit des Raumlüftgebläses einstellen. Range: (**KOMFORT**, **AUTO**).

Wenn man den Modus Komfort wählt, bringt sich der Raumlüfter auf reduzierte Geschwindigkeit.

Um die Verbrennungsleistung zu garantieren, wird der Raumlüfter ausgeschlossen, wenn das Produkt auf kleinster Leistung ist.

BEDIENUNGSVERFAHREN

- ♦ Die Taste 6 drücken.
- ♦ Mit der Taste 6 die Wahl **RAUMLÜFTER** bestätigen.
- ♦ Mit den Tasten 4-5 den gewünschten Modus einstellen.
- ♦ Zum Bestätigen die Taste 6 drücken; die Taste 1 drücken, um die vorherigen Menüs bis zum Anfang zu durchlaufen.

KANALISIERUNG 1

In diesem Menü können drei Betriebsmodalitäten für die Kanalisierung 1 eingestellt und das Set Temperatur reguliert werden, wenn die NTC-Sonde am Eingang angeschlossen ist: **OFF - AUTO - KOMFORT**

Verfahren zur Einstellung des **SET**

- ♦ Die Taste 6 drücken.
- ♦ Die Taste 3 drücken, bis **KANALISIERUNG 1** erscheint, und mit Taste 6 bestätigen.
- ♦ Die Taste 3 drücken, bis **SET** erscheint, und mit Taste 6 bestätigen*.
- ♦ Mit den Tasten 4-5 den gewünschten Modus einstellen.
- ♦ Zum Bestätigen die Taste 6 drücken; die Taste 1 drücken, um die vorherigen Menüs bis zum Anfang zu durchlaufen.

Verfahren zum Einstellen der **TEMPERATUR**

- ♦ Die Taste 6 drücken.
- ♦ Die Taste 3 drücken, bis **KANALISIERUNG 1** erscheint, und mit Taste 6 bestätigen.
- ♦ Die Taste 3 drücken, bis **TEMPERATUR** erscheint, und mit Taste 6 bestätigen.
- ♦ Mit den Tasten 4-5 den gewünschten Modus einstellen.
- ♦ Zum Bestätigen die Taste 6 drücken; die Taste 1 drücken, um die vorherigen Menüs bis zum Anfang zu durchlaufen.

KANALISIERUNG 2

In diesem Menü können drei Betriebsmodalitäten für die Kanalisierung 1 eingestellt und das Set Temperatur reguliert werden, wenn die NTC-Sonde am Eingang angeschlossen ist: **OFF - AUTO - KOMFORT**

Verfahren zur Einstellung des **SET**

- ♦ Die Taste 6 drücken.
- ♦ Die Taste 3 drücken, bis **KANALISIERUNG 2** erscheint, und mit Taste 6 bestätigen.
- ♦ Die Taste 3 drücken, bis **SET** erscheint, und mit Taste 6 bestätigen*.
- ♦ Mit den Tasten 4-5 den gewünschten Modus einstellen.
- ♦ Zum Bestätigen die Taste 6 drücken; die Taste 1 drücken, um die vorherigen Menüs bis zum Anfang zu durchlaufen.

Verfahren zum Einstellen der **TEMPERATUR**

- ♦ Die Taste 6 drücken.
- ♦ Die Taste 3 drücken, bis **KANALISIERUNG 2** erscheint, und mit Taste 6 bestätigen.
- ♦ Die Taste 3 drücken, bis **TEMPERATUR** erscheint, und mit Taste 6 bestätigen.
- ♦ Mit den Tasten 4-5 den gewünschten Modus einstellen.
- ♦ Zum Bestätigen die Taste 6 drücken; die Taste 1 drücken, um die vorherigen Menüs bis zum Anfang zu durchlaufen.

*WENN EINE TEMPERATURSONDE ANGESCHLOSSEN IST

EASY SETUP

Das volumetrische Gewicht des Pellets ist das Verhältnis zwischen dem Gewicht und dem Volumen des Pellets. Dieses Verhältnis kann sich bei gleichbleibender Qualität des Pellets ändern. Unter Verwendung der Funktion EASY SETUP hat man die Möglichkeit, die Eichung des volumetrischen Gewichts durch Erhöhung oder Verringerung der voreingestellten Werte zu ändern.

Die im Programm des Ofens verfügbaren Werte gehen von "- 3" bis "+ 3"; alle Öfen werden bei der Produktion mit dem Optimalwert, der 0 beträgt, geeicht.

Wenn eine übermäßige Ablagerung in der Brennschale festgestellt werden sollte, empfiehlt man, im Programm EASY SETUP den Wert um eine Einheit auf "- 1" zu senken; warten Sie den folgenden Tag ab und falls keine Verbesserung eintreten sollte, weiterhin bis zu maximal "- 3" senken.

Falls es erforderlich werden sollte, die Eichung des volumetrischen Gewichts des Pellets zu erhöhen, empfehlen wir Ihnen, vom Wert der Werkeinstellung "0" auf "+ 1, + 2, + 3", je nach Bedarf, überzugehen.

ÜBERMÄSSIGE ABLAGERUNG VON PELLETS IN DER BRENNSCHALE			NORMALE FUNKTIONSWEISE	GERINGE ABLAGERUNG VON PELLETS IN DER BRENNSCHALE		
-3	-2	-1	0	+1	+2	+3
DRITTER BEREICH DER VERRINGERUNG, FALLS DIE ERSTEN BEIDEN NICHT AUSREI- CHEND SEIN SOLLTEN	ZWEITER BEREICH DER VERRINGERUNG, FALLS DER ERSTE NICHT AUSREICHEND SEIN SOLLTE	ERSTER BEREICH DER VERRINGE- RUNG (FÜR 1 TAG TESTEN)	OPTIMALER WERKEIN- STELLUNGSWERT	ERSTER BEREICH DER ERHÖHUNG	ZWEITER BEREICH DER ERHÖHUNG, FALLS DER ERSTE NICHT AUSREICHEND SEIN SOLLTE	DRITTER BEREICH DER ER- HÖHUNG, FALLS DIE ERSTEN BEIDEN NICHT AUSREICHEND SEIN SOLLTEN

BEDIENUNGSVERFAHREN

- ♦ Die Taste 6 drücken.
- ♦ Die Taste 3 bis **EASY SETUP** drücken und mit der Taste 6 bestätigen.
- ♦ Die Tasten 4-5 verwenden, um den Bereich einzustellen.
- ♦ Zum Bestätigen die Taste 6 drücken; die Taste 1 drücken, um die vorherigen Menüs bis zum Anfang zu durchlaufen.

ANM.: FÜR DEN FALL, DASS DIESE EINSTELLUNGEN DAS PROBLEM DER ABLAGERUNGEN DER PELLETS IN DER BRENNSCHALE NICHT LÖSEN SOLLTEN, BITTEN WIR SIE, MIT DEM NÄCHSTLIEGENDEN KUNDENDIENSTZENTRUM KONTAKT AUFZUNEHMEN.

CHRONO

Diese Funktion erlaubt, die automatische Zündung oder Abschaltung des Ofens zu programmieren.

Werkseitig ist **CRONO** deaktiviert.

Die Chrono-Funktion ermöglicht die Programmierung von 4 Zeitspannen innerhalb eines Tages, die für alle Wochentage zu benutzen sind. **In jeder Zeitspanne können die Uhrzeit der Zündung und Abschaltung, die Tage der Benutzung der programmierten Zeitspanne, die gewünschte Temperatur und das Set Leistung eingestellt werden. Die Einstellung des laufenden Tags und der Uhrzeit ist grundlegend für die korrekte Funktionsweise des Chrono.**

Empfehlungen

Bevor man die Funktion Chrono benutzen kann, muss man den aktuellen Tag und die aktuelle Uhrzeit einstellen, deswegen nachprüfen, ob die alle im Unterkapitel "DATUM-UHRZEIT" aufgelisteten Punkte ausgeführt worden sind. Für die korrekte Funktionsweise der Funktion Chrono ist außer ihrer Programmierung auch ihre Aktivierung erforderlich. Die 4 Zeitspannen können sich durch die Einstellung der Uhrzeiten von Zündung und Abschaltung überlappen. Man erhält so eine Kombination von Uhrzeiten, in denen es möglich ist, verschiedene Temperaturen und Leistungen einzustellen, ohne den Betriebszustand des Ofens zu beeinträchtigen.

ANM.: Im Falle, dass Zeitspannen vorhanden sind, die sich überlappen, bleibt das Produkt bis zur entferntesten Uhrzeit der Abschaltung eingeschaltet.

FREIGABE/ DEAKTIVIERUNG VON CHRONO

BEDIENUNGSVERFAHREN

- ♦ Die Taste 6 drücken.
- ♦ Die Taste 3 bis **CHRONO** drücken und mit der Taste 6 bestätigen.
- ♦ Mit der Taste 6 **FREIGABE** bestätigen.
- ♦ Die Tasten 4 -5 verwenden, um freizugeben (**ON**) oder zu sperren (**OFF**).
- ♦ Zum Bestätigen die Taste 6 drücken; die Taste 1 drücken, um die vorherigen Menüs bis zum Anfang zu durchlaufen.

CHRONO	>	FREIGABE	>	PRG1	On/off	Freigabe/Deaktivierung des PRG 1
		∨		PRG2	On/off	Freigabe/Deaktivierung des PRG 2
		∨		PRG3	On/off	Freigabe/Deaktivierung des PRG 3
		∨		PRG4	On/off	Freigabe/Deaktivierung des PRG 4
		PRG1	>	START PRG1	OFF-00:00	Uhrzeit Zündung PRG1
		∨		STOP PRG1	OFF-00:00	Uhrzeit Abschaltung PRG1
		∨		MONTAG...SONNTAG	On/off	Freigabe/Deaktivierung der Tage des PRG1
		∨		EINSTELLUNG PRG1	LOW-TA - 07- 37 °C - HOT	Set Raumtemp PRG1
		∨		LEISTUNG PRG1	1-5	Set Leistung PRG1
		PRG2	>	START PRG2	OFF-00:00	Uhrzeit Zündung PRG2
		∨		STOP PRG2	OFF-00:00	Uhrzeit Abschaltung PRG2
		∨		MONTAG...SONNTAG	On/off	Freigabe/Deaktivierung der Tage des PRG2
		∨		EINSTELLUNG PRG2	LOW-TA - 07- 37 °C - HOT	Set Raumtemp PRG2
		∨		LEISTUNG PRG2	1-5	Set Leistung PRG2
		PRG3	>	START PRG3	OFF-00:00	Uhrzeit Zündung PRG3
		∨		STOP PRG3	OFF-00:00	Uhrzeit Abschaltung PRG3
		∨		MONTAG...SONNTAG	On/off	Freigabe/Deaktivierung der Tage des PRG3
		∨		EINSTELLUNG PRG3	LOW-TA - 07- 37 °C - HOT	Set Raumtemp PRG3
		∨		LEISTUNG PRG3	1-5	Set Leistung PRG3
		PRG4	>	START PRG4	OFF-00:00	Uhrzeit Zündung PRG4
				STOP PRG4	OFF-00:00	Uhrzeit Abschaltung PRG4
				MONTAG...SONNTAG	On/off	Freigabe/Deaktivierung der Tage des PRG4
				EINSTELLUNG PRG4	LOW-TA - 07- 37 °C - HOT	Set Raumtemp PRG4
				LEISTUNG PRG4	1-5	Set Leistung PRG4

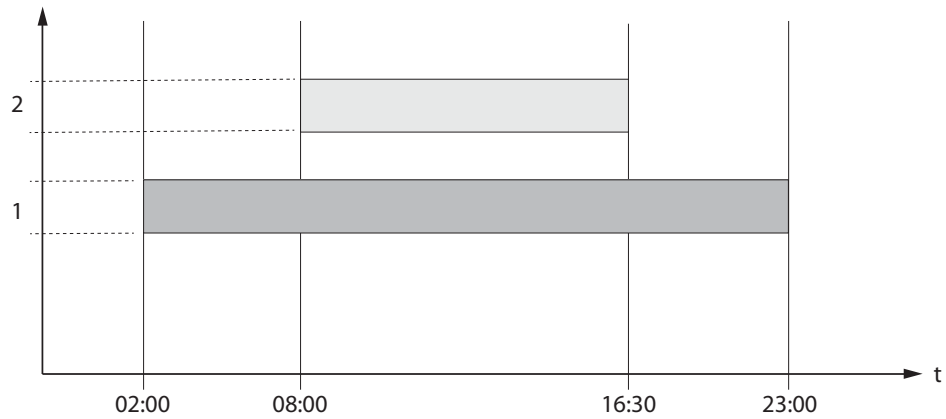


WENN DER WÖCHENTLICHE CHRONO AKTIV IST, WIRD AUF DER TAFEL DIE IKONE AN DER SEITE ANGEZEIGT.

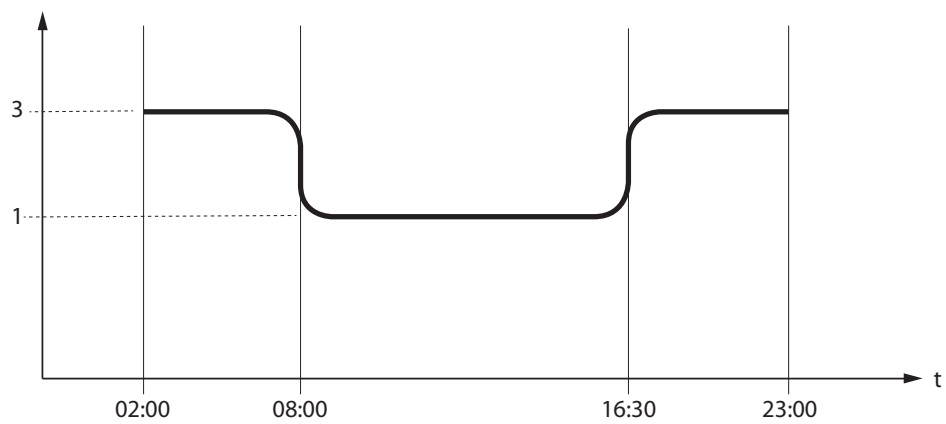


BEISPIEL CHRONO ÜBERLAPPENDE UHRZEITEN/ZEITSPANNEN

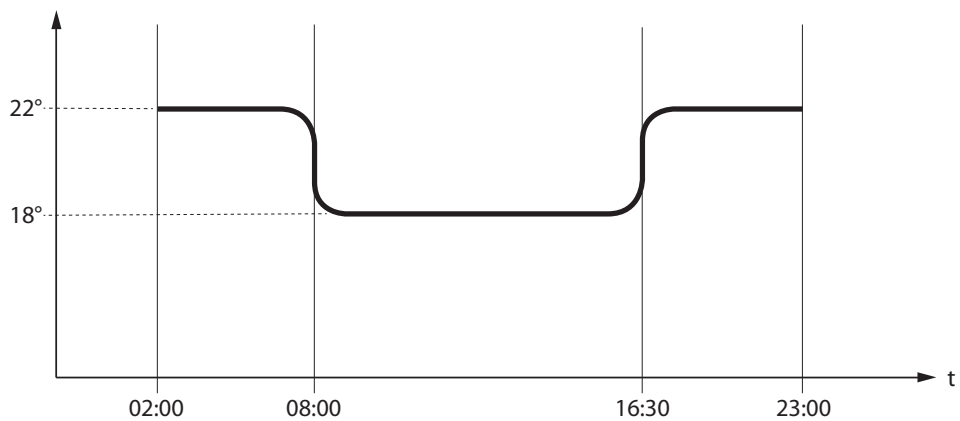
ZEITSPANNE



SET LEISTUNG



SET RAUMTEMP



	Zeitspanne 1	Start 02:00 Stop 23:00	Leistung 3 - SET RAUMTEMP 22°C
	Zeitspanne 2	Start 08:00 Stop 16:30	Leistung 1 - SET RAUMTEMP 18°C
	Funktionsweise Ofen		

EINSTELLUNG

- **DATUM-UHRZEIT**
- **SPRACHE**
- **GRADE**

SIEHE KAPITEL: EINSTELLUNGEN VOR DER ZÜNDUNG

DISPLAY

Dieses Menü erlaubt, die Lichtstärke des Displays zu regulieren. Die möglichen Werte gehen von OFF, 1 bis 20. Wenn OFF eingestellt wird, liegt die maximale Intensität der Hinterbeleuchtung des Displays vor und schaltet sich nach einer Verzögerung von 60 Sekunden aus. Die Hinterbeleuchtung schaltet sich mit dem Druck einer Taste oder im Falle, dass der Ofen sich im Alarmzustand befindet erneut ein.

BEDIENUNGSVERFAHREN

- ♦ Die Taste 6 drücken.
- ♦ Die Taste 3 bis **EINSTELLUNG** drücken und mit der Taste 6 bestätigen.
- ♦ Fortfahren, indem die Taste 3 bis **DISPLAY** gedrückt und mit der Taste 6 bestätigt wird.
- ♦ Mit den Tasten 4-5 die gewünschte Intensität einstellen.
- ♦ Zum Bestätigen die Taste 6 drücken; die Taste 1 drücken, um die vorherigen Menüs bis zum Anfang zu durchlaufen.

STAND-BY

Die Funktion **STAND-BY** (falls freigegeben) wird im Falle, dass man eine Abschaltung der Maschine über das Zusatzthermostat wünscht, verwendet

BEDIENUNGSVERFAHREN

- ♦ Die Taste 6 drücken.
- ♦ Die Taste 3 bis **EINSTELLUNG** drücken und mit der Taste 6 bestätigen.
- ♦ Fortfahren, indem die Taste 3 bis **STAND-BY** gedrückt und mit der Taste 6 bestätigt wird.
- ♦ Mit den Tasten 4-5 einschalten(ON) / ausschalten (OFF).
- ♦ Zum Bestätigen die Taste 6 drücken; die Taste 1 drücken, um die vorherigen Menüs bis zum Anfang zu durchlaufen.

FUNKTION STAND-BY AUF ON EINGESTELLT

Wenn die Funktion **STAND-BY** eingeschaltet (ON) ist und die Raumtemperatur den Wert **SET RAUMTEMP + DELTA T** übersteigt, schaltet sich der Heizofen nach einer im Werk eingestellten Verzögerung aus und zeigt **STAND-BY** an.

Wenn die Raumtemperatur unter dem **SET RAUMTEMP - DELTA T** liegt und nach einer eventuellen Abkühlzeit, zündet sich der Heizofen wieder an.

FUNKTION STAND-BY AUF OFF (WERKEINSTELLUNG)

Wenn die Funktion **STAND-BY** nicht eingeschaltet ist (OFF) und der Heizofen die eingestellte Raumtemperatur übersteigt, bringt er sich auf die Mindestleistung und auf dem Display erscheint **MODULATION**. Wenn die Raumtemperatur unter dem **SET RAUMTEMP** liegt, beginnt der Ofen wieder auf der eingestellten Leistung zu arbeiten und auf dem Display erscheint **BETRIEB**.

FUNKTIONSWEISE MIT ZUSÄTZLICHEM THERMOSTAT (OPTIONAL)

FUNKTION STAND-BY AUF OFF EINGESTELLT (WERKSEINSTELLUNG)

Wenn die Funktion **Stand-by** nicht eingeschaltet ist (OFF), bringt sich der Ofen auf die Mindestleistung und auf dem Display erscheint **MODULATION**, wenn der Heizofen die auf dem zusätzlichen Thermostat eingestellte Temperatur übersteigt (Kontakt offen). Wenn die Raumtemperatur unterhalb des auf dem zusätzlichen Thermostat eingestellten Werts liegt (Kontakt geschlossen), beginnt der Ofen wieder mit der eingestellten Leistung zu arbeiten und auf dem Display erscheint **BETRIEB**.

FUNKTION STAND-BY AUF ON EINGESTELLT

Wenn die Funktion **Stand-by** eingestellt ist (ON), schaltet sich der Ofen beim Erreichen der auf dem zusätzlichen Thermostat eingestellten Raumtemperatur (Kontakt offen) nach einer im Werk eingestellten Verzögerung ab und auf dem Display erscheint **STAND-BY**.

Wenn die Raumtemperatur unter dem auf dem zusätzlichen Thermostat eingestellten Set liegt (Kontakt geschlossen), schaltet sich der Ofen nach einer eventuellen Abkühlzeit wieder ein.



FÜR EINEN KORREKTEN BETRIEB SET RAUMTEMP AUF LOW-TA STELLEN.
> SIEHE KAPITEL EINSTELLUNGEN ZUSATZTHERMOSTAT

ZUSATZTHERMOSTAT

ANM. : DIE INSTALLATION MUSS VON EINEM AUTORISIERTEN TECHNIKER AUSGEFÜHRT WERDEN

Es besteht die Möglichkeit, die Temperatur einer Örtlichkeit zu messen, die an den Raum angrenzt, in dem der Ofen aufgestellt ist (es wird empfohlen, das optionale mechanische Thermostat auf einer Höhe von 1,50 m vom Boden zu positionieren). Die Betriebsweise des Pelletofens kann sich, wenn das externe Thermostat an die Klemme TA angeschlossen ist, je nachdem, ob die Funktion STAND-BY aktiviert oder deaktiviert ist, verändern.

DELTA-T

Diese Funktion erlaubt die Einstellung der Hysterese für die Zündung und die Abschaltung des Ofens *DELTA-T*, die als Intervall der Raumtemperaturregelung verwendet wird, im Falle, dass sie nicht durch ein externes Thermostat verwaltet wird. Die genaue Temperatur zur Zündung ist *SET RAUMTEMP - DELTA-T*. Diejenige für die Abschaltung ist stattdessen *SET RAUMTEMP + DELTA-T*.

Die möglichen Werte für *DELTA-T* liegen zwischen: 0.5 - 5°C

BEDIENUNGSVERFAHREN

- ♦ Die Taste 6 drücken.
- ♦ Die Taste 3 bis **EINSTELLUNG** drücken und mit der Taste 6 bestätigen
- ♦ Die Taste 3 bis **DELTA-T** drücken und mit der Taste 6 bestätigen.
- ♦ Die Tasten 4 -5 verwenden, um den gewünschten Wert einzustellen.
- ♦ Zum Bestätigen die Taste 6 drücken; die Taste 1 drücken, um die vorherigen Menüs bis zum Anfang zu durchlaufen.

ERSTE LADUNG

Diese Funktion erlaubt das Füllen der Schnecke und erleichtert damit die Phasen der ersten Zündung des Ofens oder im Fall, dass der Pellet-Behälter leer blieb. Versichern Sie sich bei kaltem Ofen und mit Status "OFF", die Pellets in den Tank eingeführt zu haben und die Funktion **ERSTE LADUNG** zu aktivieren, durch Bestätigung mit OK.

Um die unterbrechungsfreie Zufuhr abzubrechen, ist es ausreichend, die Taste 1 für 3 Sekunden zu drücken.

BEDIENUNGSVERFAHREN

- ♦ Die Taste 6 drücken.
- ♦ Die Taste 3 bis **EINSTELLUNG** drücken und mit der Taste 6 bestätigen.
- ♦ Fortfahren, indem die Taste 3 bis **ERSTE LADUNG** gedrückt und mit der Taste 6 bestätigt wird.
- ♦ Die Tasten 4 -5 verwenden, um die Freigabe "ON" / die Deaktivierung "OFF" zu wählen.
- ♦ Mehrmals die Taste 1 drücken, um zu bestätigen und das Menü zu verlassen.

WI-FI

Das Display erlaubt die Verbindung mit dem globalen Internetnetz durch Wi-Fi-Technologie. Damit ist es möglich, den Pelletofen über seine APP "**TotalControl 2.0**" (Apple Store / Play Store) vom Smartphone aus zu bedienen und zu steuern.

Man kann das **WI-FI** mit dem folgenden Verfahren (Konfigurierung des Hausnetzes) direkt vom Display aus konfigurieren.

BEDIENUNGSVERFAHREN FREIGABE WIFI

- ♦ Die Taste 6 drücken.
- ♦ Die Taste 3 bis **EINSTELLUNG** drücken und mit der Taste 6 bestätigen.
- ♦ Fortfahren, indem die Taste 3 bis **Wi-Fi** gedrückt und mit der Taste 6 bestätigt wird.
- ♦ Die Taste 6 zum Zugang zu **FREIGABE** drücken.
- ♦ Die Tasten 4 -5 verwenden, um freigegeben "ON" / sperren "OFF" zu wählen und die Taste 6 zur Bestätigung drücken.
- ♦ Mehrmals die Taste 1 drücken, um das Menü zu verlassen.

BEDIENUNGSVERFAHREN RESET WIFI-KONFIGURIERUNG UND AKTIVIERUNG ACCESS POINT

- ♦ Die Taste 6 drücken.
- ♦ Die Taste 3 bis **EINSTELLUNG** drücken und mit der Taste 6 bestätigen.
- ♦ Auf die Taste 3 drücken, bis **WI-FI** erscheint, und mit der Taste 6 bestätigen.
- ♦ Die Taste 3 drücken, bis **RESET** erscheint, dann die Taste 6 drücken.
- ♦ Mit den Tasten 4-5 Reset starten "ON / OFF" wählen und mit Taste 6 bestätigen.
- ♦ Mehrmals die Taste 1 drücken, um das Menü zu verlassen.



**ACHTUNG, DIE APP.
"TOTAL CONTROL 2.0"
HERUNTERLADEN**

**FRAGEN SIE IHREN VERKÄUFER; WO SICH DAS NÄCHSTE KUNDENDIENSTZENTRUM BEFINDET, ODER KONSULTIEREN SIE DIE WEBSEITE:
WWW.LANORDICA-EXTRAFLAME.COM**

REINIGUNG UND WARTUNG

DIE ANWEISUNGEN IMMER IN GRÖSSTMÖGLICHER SICHERHEIT AUSFÜHREN!

- ♦ Prüfen Sie nach, dass das Versorgungskabel herausgezogen ist, da der Wärmegenerator für den Start programmiert sein könnte.
- ♦ Alle Bauteile des Wärmegenerators müssen abgekühlt sein.
- ♦ Die Asche muss vollständig kalt sein.
- ♦ Im Raum muss während der Reinigung des Geräts eine ausreichende Luftzirkulation gewährleistet sein.
- ♦ Eine schlechte Reinigung beeinträchtigt die ordnungsgemäße Funktionsweise und die Sicherheit!

WARTUNG

Für einen einwandfreien Betrieb muss am Generator mindestens einmal im Jahr eine ordentliche Wartung durch einen zugelassenen Techniker vorgenommen werden.

Die regelmäßigen Kontrollen und Wartungsarbeiten müssen immer von spezialisierten und gelernten Technikern gemäß den geltenden Bestimmungen und den Anleitungen in dieser Bedienungs- und Wartungsanleitung durchgeführt werden.



DIERAUCHABLASSANLAGE, DIERAUCHLEITUNG UND T-VERBINDUNGSTÜCKE SOWIE DIE INSPEKTIONSABDECKUNGEN UND, FALLS VORHANDEN, BIEGUNGEN UND HORIZONTALE ABSCHNITTE MÜSSEN JEDES JAHR GEREINIGT WERDEN! DIE HÄUFIGKEIT DER REINIGUNG DES GENERATORS IST EIN RICHTWERT! DIESE IST ABHÄNGIG VON DER QUALITÄT DER PELLETS UND WIE OFT DER GENERATOR EINGESETZT WIRD. ES KANN PASSIEREN, DASS DIESE ARBEITEN IN GERINGEREN ABSTÄNDEN DURCHFÜHRT WERDEN MÜSSEN.

REGELMÄSSIGE REINIGUNG DURCH DEN BENUTZER

Die regelmäßigen Reinigungsvorgänge müssen gemäß dem vorliegenden Gebrauchs- und Wartungshandbuch sorgfältig ausgeführt werden, nachdem die in diesem angegebenen Anweisungen, Prozeduren und Zeitabstände gelesen wurden.

REINIGUNG DER OBERFLÄCHEN UND VERKLEIDUNG

Zur Reinigung dürfen niemals abreibende oder chemisch aggressive Reinigungsmittel verwendet werden!

Die Oberflächen dürfen erst dann gereinigt werden, wenn der Generator und dessen Verkleidung vollständig abgekühlt sind. Für die Instandhaltung der Oberflächen und der Metallteile genügt ein mit Wasser oder Wasser und neutralem Reinigungsmittel befeuchtetes Tuch. Die Nichteinhaltung dieser Angaben kann Schäden an den Oberflächen verursachen und den Verfall der Garantie zur Folge haben.

REINIGUNG DES KERAMIKGLASES

Zur Reinigung dürfen niemals abreibende oder chemisch aggressive Reinigungsmittel verwendet werden!

Das Keramikglas darf erst dann gereinigt werden, wenn es vollständig kalt ist.

Zur Reinigung des Keramikglases ist es ausreichend, einen trockenen Pinsel und feuchtes Zeitungspapier (Tageszeitung) mit Asche zu verwenden. Verwenden Sie im Falle von sehr schmutzigem Glas ausschließlich spezifisches Reinigungsmittel für Keramikglas. Sprühen Sie ein wenig auf ein Tuch und verwenden Sie es auf dem Keramikglas. Das Reinigungsmittel oder andere Flüssigkeiten dürfen niemals direkt auf Glas oder Dichtungen gesprüht werden!

Wird dies nicht beachtet, kann die Oberfläche des Keramikglases beschädigt werden, wodurch die Garantie verfallen kann.

REINIGUNG DES PELLETTANKS

Ist der Tank vollkommen geleert, das Versorgungskabel des Generators herausziehen und vor dem Auffüllen desselben zuerst alle Rückstände, wie Staub und Späne etc., entfernen.



DIE DICHTUNGEN DES PELLETTANKS, DER BRENNSCHALE, DER FEUERTÜRE GEWÄHRLEISTEN DIE KORREKTE FUNKTIONSWEISE DES OFENS. ES IST NOTWENDIG, DASS DIESE REGELMÄSSIG VOM BENUTZER KONTROLLIERT WERDEN. IM FALL VON VERSCHLEISS ODER BESCHÄDIGUNG IST ES NOTWENDIG, SIE UMGEHEND ZU ERSETZEN. DIESE ARBEITEN SIND VON EINEM ZUGELASSENEN TECHNIKER AUSZUFÜHREN.

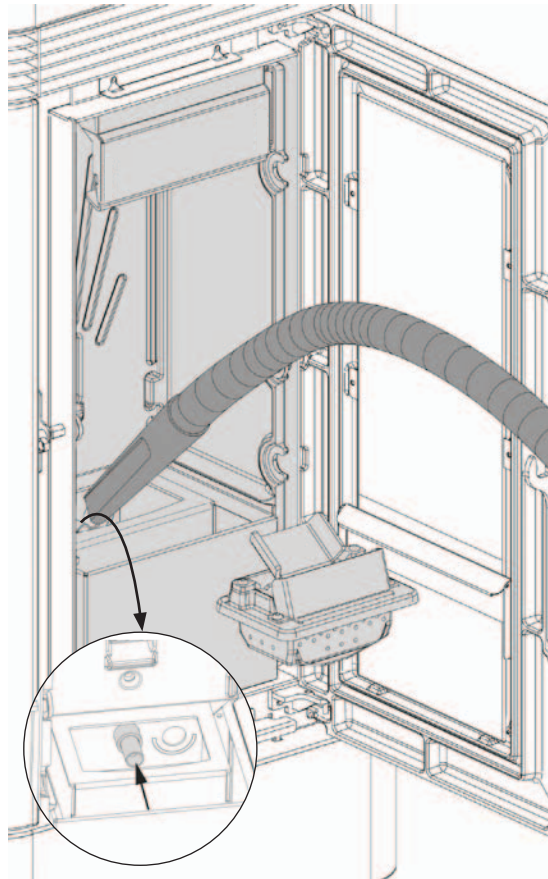


WENN DAS VERSORGUNGSKABEL BESCHÄDIGT IST, MUSS ES VOM TECHNISCHEN KUNDENDIENST ODER ZUMINDEST VON EINER PERSON MIT EINER ÄHNLICHEN EIGNUNG AUSGEWECHSELT WERDEN, UM JEDEM RISIKO VORZUBEUGEN.

BRENNSCHALE UND BRENNKAMMER:

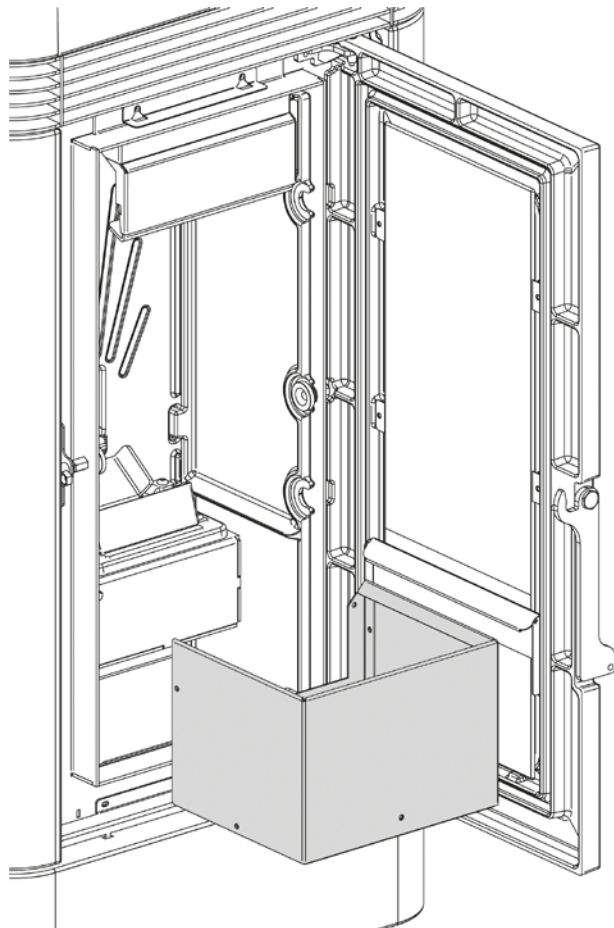
- ♦ Die Rückstände in der Brennschale absaugen
- ♦ Die Brennschale herausnehmen;
- ♦ Die Asche der Aufnahme der Brennschale, des Rohrs des Zündelements und der Brennkammer absaugen.
- ♦ Mit Hilfe des entsprechenden Schürhakens aus der Ausstattung alle in der Brennschale vorhandenen Öffnungen freimachen.
- ♦ Die Brennschale erneut in ihre Aufnahme positionieren und gegen die Wand der Feuerstelle schieben.

ANMERKUNG: Verwenden Sie einen entsprechenden Aschesauger mit geeignetem Behälter für die gesammelte Asche.



HERAUSZIEHBARER ASCHENKASTEN:

- ♦ Den Aschenkasten herausnehmen und in einen geeigneten Behälter leeren.

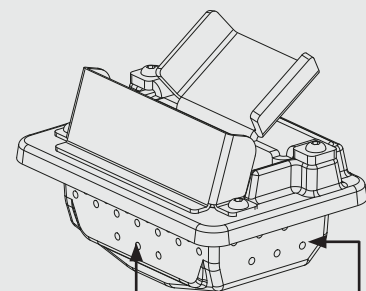


TEILE/ZEITRAUM	ALLE 2 TAGE	JEDES JAHR
BRENNSCHALE	X	
ROHRMANSCHETTE		X
BRENNKAMMER	X	
HERAUSZIEHBARER ASCHENKASTEN	X	
"T"-FÖRMIGER ANSCHLUSS/ RAUCHGASKANAL		X

EINE SAUBERE BRENNSCHALE GARANTIERT EINEN KORREKTEN BETRIEB!

DIE BRENNSCHALE UND DESSEN ÖFFNUNGEN MÜSSEN IMMER FREI VON RÜCKSTÄNDEN DER VERBRENNUNG SEIN, DAMIT EINE OPTIMALE VERBRENNUNG AUCH IM VERLAUF DER ZEIT GARANTIERT WERDEN KANN. HIERDURCH KÖNNEN STÖRUNGEN VERMIEDEN WERDEN, DIE DEN EINSATZ VON TECHNISCHEM FACHPERSONAL ERFORDERLICH MACHEN.

MAN KANN DIE FUNKTION "EASY SETUP" IM BENUTZERMENÜ VERWENDEN, UM DIE VERBRENNUNG DEN BESCHRIEBENEN ANFORDERUNGEN ANZUPASSEN.



ÖFFNUNGEN DER BRENNSCHALE

FRAGEN SIE IHREN VERKÄUFER; WO SICH DAS NÄCHSTE KUNDENDIENSTZENTRUM BEFINDET, ODER KONSULTIEREN SIE DIE WEBSEITE:
WWW.LANORDICA-EXTRAFLAME.COM

ORDENTLICHE, VON GELERTEN TECHNIKERN AUSGEFÜHRTE WARTUNG

Die ordentliche Wartung muss mindestens einmal im Jahr ausgeführt werden.

Der Generator benötigt durch die Verwendung von Pellets als Brennstoff einen jährlichen Wartungseingriff, der von einem **zugelassenen Techniker unter ausschließlicher Verwendung von Original-Ersatzteilen** ausgeführt werden muss.

Die Nichtbeachtung kann die Sicherheit des Geräts beeinträchtigen und das Recht auf Garantie verfallen lassen.

Mit der Beachtung der Häufigkeit der Reinigungen, die im Gebrauchs- und Wartungshandbuch beschrieben sind und vom Benutzer ausgeführt werden müssen, werden im Laufe der Zeit eine korrekte Verbrennung des Generators gewährleistet und eventuelle Störungen und/oder Fehlfunktionen vermieden, die weitere Eingriffe durch einen Techniker erfordern könnten. Die Anfragen auf ordentliche Wartungseingriffe fallen nicht unter die Garantie des Produkts.

DICHTUNGEN: DECKEL PELLET-BEHÄLTER, TÜR, ASCHENKASTEN UND BRENNSCHALE

Die Dichtungen gewährleisten die hermetische Dichtheit des Ofens und folglich dessen einwandfreien Betrieb.

Sie müssen regelmäßig kontrolliert werden: Wenn sie verschlissen oder beschädigt sind, müssen sie sofort ausgewechselt werden.

Diese Arbeiten sind von einem zugelassenen Techniker auszuführen.

ANSCHLUSS AN DEN SCHORNSTEIN

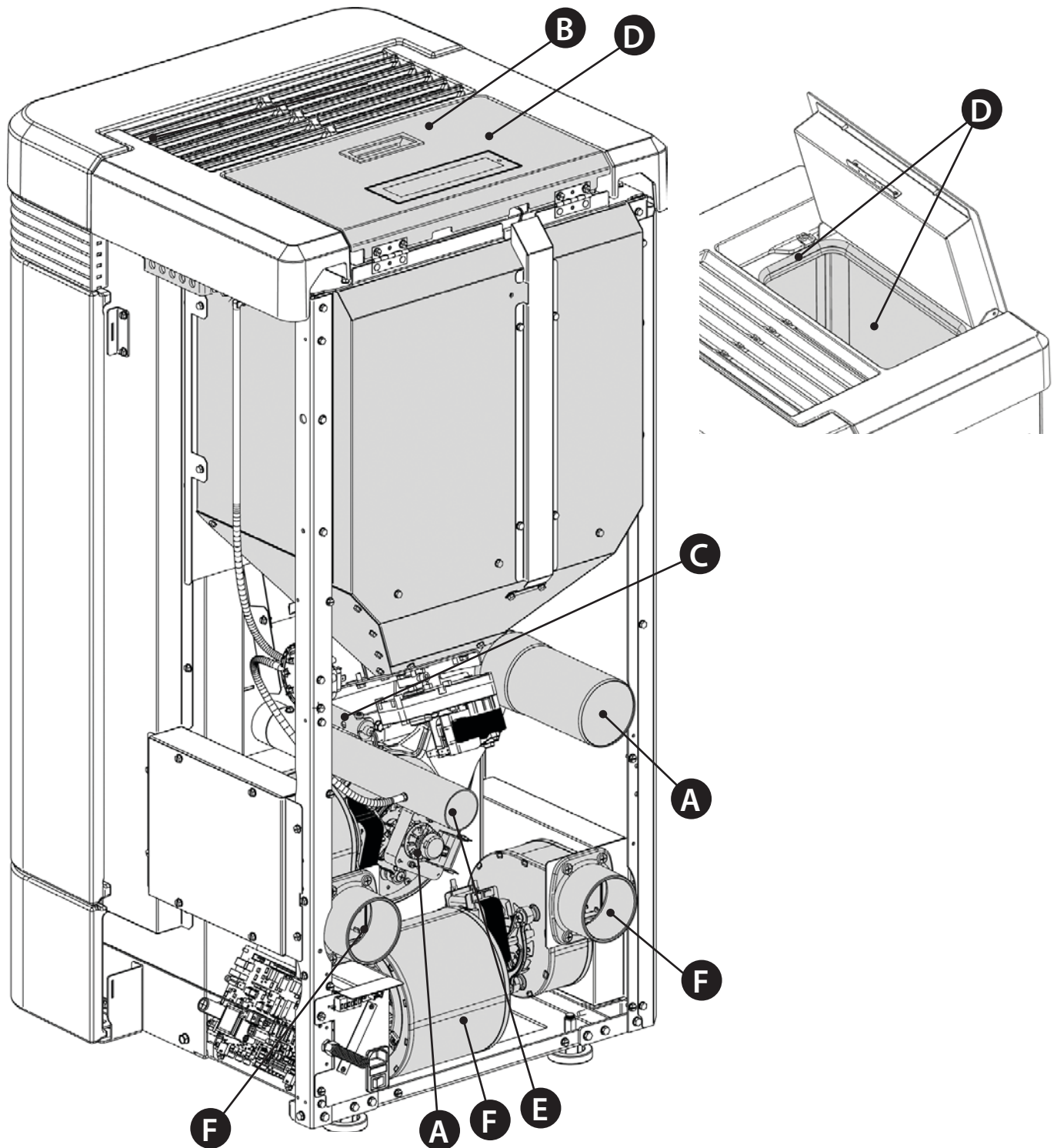
Jährlich oder jedenfalls immer, wenn sich die Notwendigkeit ergibt, die zum Schornstein führende Rohrleitung absaugen und reinigen. Wenn waagrechte Abschnitte vorhanden sind, müssen die Rückstände entfernt werden, bevor diese den Durchgang der Rauchgase verstopfen.

AUSSERBETRIEBSETZUNG (SAISONENDE)

Bei Saisonende vor dem Abschalten des Ofens, den Pellet-Tank vollkommen leeren und eventuelle Rückstände von Pellets und Staub in seinem Inneren absaugen.

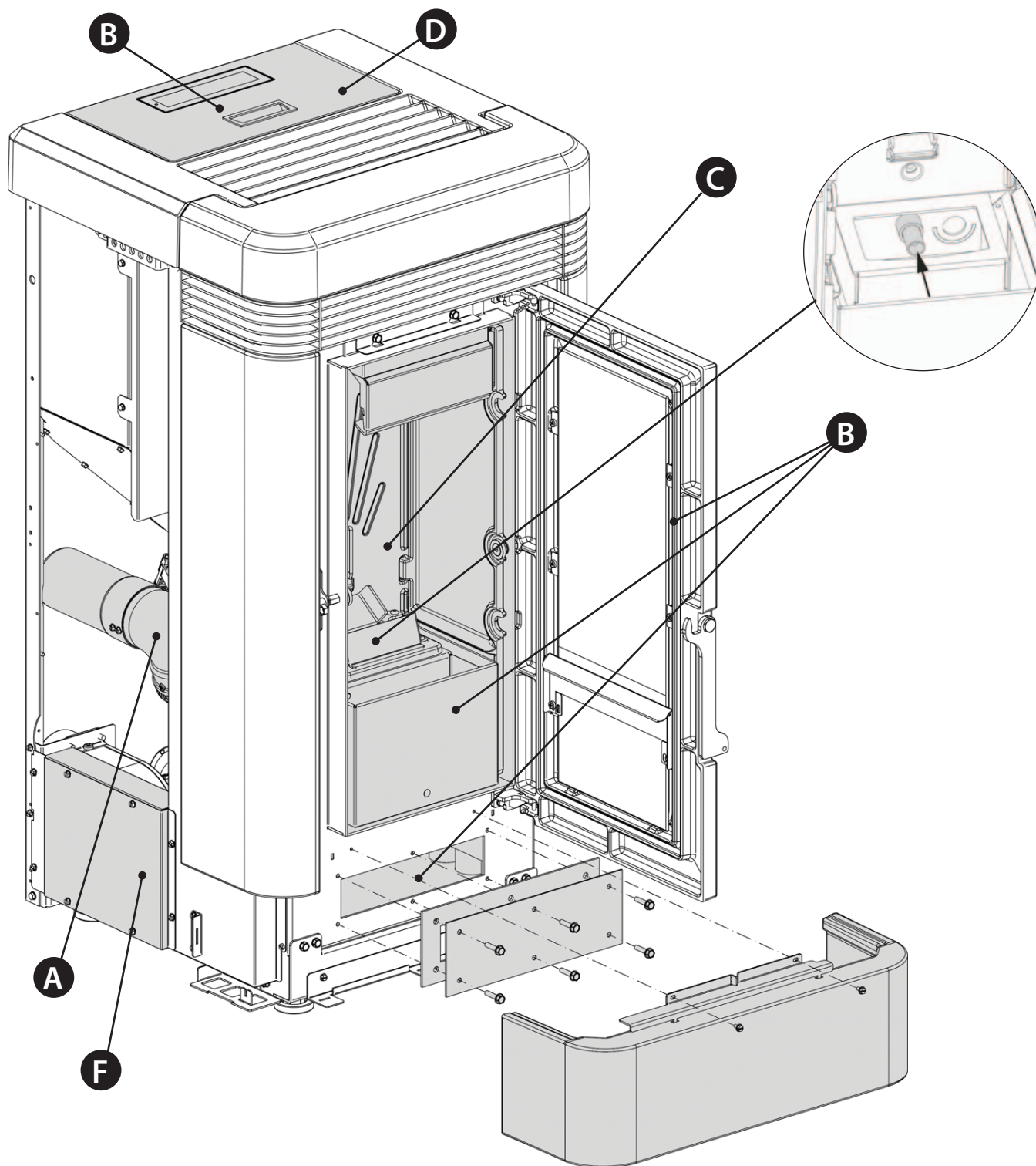
Man fordert außerdem auf, den Generator vom Stromnetz abzutrennen und für eine größere Sicherheit vor allem bei Anwesenheit von Kindern, das Versorgungskabel zu entfernen.

Die ordentliche Wartung muss mindestens einmal im Jahr ausgeführt werden.



DIE BILDER SIND ZUR ILLUSTRATION.

A	Rauchgasmotor (Ausbau und Reinigung und Rauchgasleitung und T-Stücke), neue Dichtung an den vorgesehenen Stellen
B	Dichtungen, Pellet-Behälter, Inspektionsöffnungen, Aschenkasten und Tür (ersetzen und, wo vorgesehen, Silikon auftragen)
C	Brennkammer & Wärmetauscher (Komplettreinigung) einschließlich Reinigung des Rohrs des Zündelements
D	Behälter (vollkommene Entleerung und Reinigung) und Prüfung der Dichtung.
E	Prüfung des Luftschlauchs und Prüfung/Reinigung mechanischer Druckwächter
F	Ausbau Raumluftventilator und Entfernen von Staub und Pelletresten.




DIE BILDER SIND ZUR ILLUSTRATION.

A	Rauchgasmotor (Ausbau und Reinigung und Rauchgasleitung und T-Stücke), neue Dichtung an den vorgesehenen Stellen
B	Dichtungen, Pellet-Behälter, Inspektionsöffnungen, Aschenkasten und Tür (ersetzen und, wo vorgesehen, Silikon auftragen)
C	Brennkammer & Wärmetauscher (Komplettreinigung) einschließlich Reinigung des Rohrs des Zündelements
D	Behälter (vollkommene Entleerung und Reinigung) und Prüfung der Dichtung.
E	Prüfung des Luftschlauchs und Prüfung/Reinigung mechanischer Druckwächter
F	Ausbau Raumluftventilator und Entfernen von Staub und Pelletresten.

ANZEIGEN

DISPLAY	GRUND
OFF	Generator abgeschaltet
START	Die Startphase ist im Gang.
PELLET LADEN	Die kontinuierliche Pelletzufuhr während der Zündung ist im Gang.
ZÜNDUNG	Die Zündungsphase ist im Gang.
VORBEREITEN	Die Phase Vorbereiten ist im Gang
BETRIEB	Die normale Betriebsphase ist im Gang.
MODULATION	Der Wärmeerzeuger läuft auf Mindestbetrieb
ENDREINIGUNG	Die Endreinigung ist im Gang.
STAND-BY	Der Wärmeerzeuger ist aufgrund des Thermostats ausgeschaltet und wartet die erneute Zündung ab.
WARTEN ABKUEHLUNG	Es erfolgt einer neuer Versuch der Zündung, wenn der Wärmeerzeuger eben ausgeschaltet wurde. Wenn der Wärmeerzeuger eine Abschaltung durchführt, ist es notwendig, das komplette Abschalten des Rauchgasmotors abzuwarten und dann die Reinigung der Brennschale auszuführen. Erst nach Abschluss dieser Vorgänge kann der Generator wieder gezündet werden.
WARTEN STROMAUSFALL	Der Generator kühlt nach einem Stromausfall ab. Nach der Abkühlung zündet er sich automatisch wieder.
AUSBLASEN	Das automatische Gebläse ist aktiv
TÜR-PELLETBEHÄLTER SCHLIESSEN	Diese Signalisierung zeigt an, dass man 60 Sekunden zur Verfügung hat, um die Klappe/Türe und den Deckel der Pellets zu schließen. Nach 60 Sekunden bringt sich der Ofen während der Phase der Zündung in den Alarm "UNTERDRUCK-ALARM", hingegen bringt er sich während des Normalbetriebs in "ABWARTEN ABKÜHLUNG", um dann automatisch erneut zu starten, wenn die Bedingungen erfüllt sind (kalter Ofen, usw.).

ALARME

DISPLAY	ERLÄUTERUNG	LÖSUNG
	Zeigt das Vorliegen eines Alarms an.	Eingeschaltet: Zeigt das Vorliegen eines Alarms an Der Alarm kann nur zurückgestellt werden, wenn der Rauchgasmotor abgestellt ist und 15 Minuten nach der Alarmanzeige vergangen sind, indem die Taste 1 für 3 Sekunden gedrückt wird.
RAUCHMOTOR DEFEKT	Defekt Rauchgasmotor	Kundendienst verständigen
RAUCHSONDE	Defekt Rauchsonde.	Kundendienst verständigen
RAUCH HEISS	Hohe Rauchgastemperatur	Das Laden der Pellets kontrollieren (siehe "Easy Setup"), bei Fortbestehen zugelassenen Techniker verständigen.
FEHLZÜENDUNG	Der Pelletbehälter ist leer. Ungeeignete Einstellung der Pelletzufuhr. Thermostatkolben ausgelöst.	Überprüfen, ob Pellets im Tank vorhanden sind, oder nicht. Pelletzufuhr regulieren (siehe "Easy Setup"). Kontrollieren, ob die im Kapitel "Zündung" beschriebenen Verfahren eingehalten werden. Kolbenthermostate prüfen (siehe Kapitel Rückstellungen)
KEINE FLAMME	Der Pelletbehälter ist leer. Ungenügende Pelletzufuhr. Der Getriebemotor führt keine Pellets zu.	Überprüfen, ob Pellets im Tank vorhanden sind, oder nicht. Pelletzufuhr regulieren (siehe "Easy Setup").
UNTERDRUCK ALARM	Die Tür ist nicht richtig geschlossen. Der Aschekasten ist nicht korrekt geschlossen. Die Brennkammer ist schmutzig. Die Rauchabzugsleitung ist verstopft / verschmutzt	Überprüfen, ob die Tür hermetisch schließt. Überprüfen, ob der Aschekasten hermetisch schließt. Die Sauberkeit der Rauchgasleitung und der Brennkammer überprüfen.
FEHLZÜENDUNG STROMAUSF.	Stromausfall während der Zündungsphase.	Den Ofen mit der Taste 1 auf Off bringen und die im Kapitel "Zündung" beschriebenen Verfahren wiederholen. Alle Vorgänge der Wiederherstellung müssen von einem zugelassenen Techniker ausgeführt werden.
ALARM SCHNECKEN KOMMANDO	Anomaler Betrieb der Pellet-Ladung.	Kundendienst verständigen

GARANTIEBEDINGUNGEN

1. Für alle Produkte gewährleistet die Firma EXTRAFLAME S.p.A. innerhalb der Europäischen Gemeinschaft eine Garantie von 24 Monaten ab Kaufdatum.

Das Kaufdatum muss durch ein steuerrechtlich gültiges Dokument des Verkäufers (Quittung, Rechnung oder Transportschein) belegt werden, aus dem das gekaufte Produkt, das Kaufdatum und die Lieferung ersichtlich sind.

ACHTUNG: Diese Herstellergarantie ist kein Ersatz für die von den europäischen Normen zum Schutz der Endabnehmer vorgeschriebenen Garantien.

Die Herstellergarantie beschränkt sich auf Italien und auf alle Gebiete der Europäischen Gemeinschaft, die vom technischen Kundendienstnetz des Herstellers gedeckt sind (nähere Informationen erhalten Sie über die Webseite www.lanordica-extraflame.com)

Sie beschränkt sich außerdem auf das Land, indem der Verbraucher wohnhaft bzw. ansässig ist, unter der Bedingung, dass es sich um das gleiche Land handelt, in dem der Verkäufer des Produkts der Firma EXTRAFLAME S.p.A. seinen Rechts- bzw. Geschäftssitz hat.

Diese Bedingungen gelten nicht für den Fall, dass das Produkt zu gewerblichen, wirtschaftlichen oder Unternehmenszwecken benutzt wird. In diesen Fällen gilt die Garantie nur 12 Monate nach dem Verkaufsdatum.

GARANTIE FÜR ITALIEN

Im Falle eines Fehlbetriebs des Produkts zu treffende Maßnahmen:

In der Betriebsanleitung prüfen, ob der Fehlbetrieb auf eine falsche Anwendung der Produktfunktionen zurückzuführen ist. Sicherstellen, dass der Defekt zu den Fehlern gehört, auf die sich die Garantie erstreckt. Andernfalls gehen die Reparaturkosten voll zu Lasten des Endabnehmers. Bei allen Anfragen an den technischen Kundendienst immer folgende Informationen mitteilen: - Fehlerbeschreibung - Gerätemodell - Genaue Adresse - Telefonnummer

GARANTIE FÜR EUROPA

Im Falle eines Fehlbetriebs des Produkts zu treffende Maßnahmen:

In der Betriebsanleitung prüfen, ob der Fehlbetrieb auf eine falsche Anwendung der Produktfunktionen zurückzuführen ist. Sicherstellen, dass der Defekt zu den Fehlern gehört, auf die sich die Garantie erstreckt. Andernfalls gehen die Reparaturkosten voll zu Lasten des Endabnehmers. Beantragen Sie einen Eingriff des technischen Kundendienst oder bitten Sie um die Anlage der technischen Kundendienststelle Ihres Händlers. Teilen Sie bei allen Anfragen folgende Informationen mit: Fehlerbeschreibung, Gerätemodell, genaue Adresse und Telefonnummer.

Für während der ersten 6 Monaten nach dem Verkauf des Produkts auftretende Konformitätsmängel hat der Endabnehmer Recht auf eine kostenlose Reparatur.

Vom 7. bis zum 24. Monat wird bei Feststellung eines Konformitätsmangels dem Endabnehmer nur die Anfahrtsgebühr in Rechnung gestellt. Die Arbeitskosten und die Kosten für eventuelle Ersatzteile übernimmt weiterhin der Händler.

2. Sollte der beanstandete Defekt auf externe Bedingungen bzw. Ereignisse zurückzuführen sein, die wir hier anhand einiger nicht erschöpfenden Beispiele auflisten, kann keine Garantie übernommen werden: ungenügende Leistung der Anlage; falsche Installation bzw. Wartung durch Personal, das nicht über die im Land des Wohnsitzes des Endabnehmers geltenden gesetzlichen Eigenschaften besitzt; Fahrlässigkeit; nicht vorschriftsmäßige Nutzung und mangelnde Pflege bzw. Nichtbeachtung von Bedienungsanleitung des Produkts, die Bestandteil des Verkaufsvertrags ist.

Ebenso kann keine Garantie übernommen werden, wenn die Mängel am Produkt nicht auf bestimmte Ursachen aufgrund von Produktionsfehlern zurückzuführen sind. Der Garantieanspruch erlischt, wenn die Fehler auf einen unwirksamen Rauchabzug im Sinne des im Land des Händlers geltenden Gesetzes zurückzuführen sind, wenn das Produkt nicht mit der notwendigen Sorgfalt behandelt wurde, bei versehentlichen Schäden, Transportschäden (Kratzer, Beulen usw.), wenn Reparaturen oder Eingriffe von Personen vorgenommen werden, die nicht ermächtigt sind oder wenn der Endabnehmer selber versucht, Reparaturen vorzunehmen.

Für folgendes Verbrauchsmaterial wird keine Garantie gewährt: Dichtungen, keramische oder gehärtete Scheiben, Gusseisenverkleidungen und -gitter, feuerfeste Materialien (z.B. Nordiker o. Ä.), lackierte Teile, verchromte oder vergoldete Teile, Majolika, Griffe, Kohlenbecken und entsprechende Bestandteile. Bei den Hydro-Produkten wird der Wärmeaustauscher nicht von der Garantie gedeckt, wenn nicht ein angemessener Kondensschutz-Kreislauf eingeplant wird, der eine Mindesttemperatur des Rücklaufs des Geräts von 55°C gewährleistet. Aus der Garantie ausgeschlossen sind ganz allgemein alle äußeren Komponenten des Produkts, auf die der Endabnehmer während des Einsatzes oder der Wartung direkt eingreifen kann, die einer Abnutzung bzw. Rostbildung ausgesetzt sind oder durch den Einsatz von aggressiven Reinigungsmitteln Flecken an den Stahlteilen aufweisen könnten.

Im Falle von fehlerhaften Angaben über Defekte, die bei der Prüfung durch einen autorisierten Fachmann festgestellt werden, wird der Eingriff voll zu Lasten des Endabnehmers gehen.

3. Sollte es nicht möglich sein, die Konformität durch die Reparatur des Produkts bzw. der Komponente wieder herzustellen, ist ein Ersatz erforderlich. Dies beeinflusst aber keinesfalls die Dauer der Garantie, deren Termin weiterhin ab Kaufdatum des ersetzten Produkts bzw. Teils gilt.

4. Die Firma EXTRAFLAME S.p.A. lehnt jede Verantwortung für etwaige Schäden ab, die, direkt oder indirekt, Personen, Tieren oder Gegenständen widerfahren könnten, welche auf die Nichtbeachtung aller in dieser Anleitung angeführten Anweisungen zurückzuführen sind und vor allem Hinweise in Sachen Installation, Gebrauch und Wartung des Geräts betreffen, die auch von unserer Webseite herunter geladen werden können.

5. Nicht von der Garantie gedeckt sind Eingriffe für die Eichung bzw. Einstellung des Produkts in Bezug auf die Art des Brennstoffs o. ä.

6. Wird das Produkt in einer der von der Firma EXTRAFLAME S.p.A. autorisierten Kundendienststellen repariert und im Falle eines Ersatzes des Produkts, ist der Transport für den Endabnehmer kostenlos. Sollte der Fachmann imstande sein, das Produkt beim Sitz des Endabnehmers reparieren zu können, und sollte letzterer dies nicht zulassen, so gehend die Kosten für den Transport bis zur Reparaturwerkstatt und die Wiederzusendung zu seinen Lasten.

7. Nach Ablauf der 24-monatigen Garantie gehen alle Reparaturreingriffe voll zu Lasten des Endabnehmers.

8. Für eventuelle Streitfragen ist ausschließlich das Gericht am Rechtssitz der Firma EXTRAFLAME S.p.A. (Vicenza - Italien) zuständig.

WEITERE ANMERKUNGEN

- ♦ Nur vom Hersteller empfohlene Brennstoffe benutzen. Das Produkt darf nicht als Müllverbrennungsanlage missbraucht werden.
- ♦ Das Produkt nicht als Treppe oder Abstellfläche verwenden.
- ♦ Keine Wäsche zum Trocknen auf das Produkt legen. Wäscheständer oder ähnliche Gegenstände vom Produkt entfernt halten. Gefahr eines Brandausfalls und einer Beschädigung der Verkleidung.
- ♦ Der Endabnehmer trägt die ausschließliche Verantwortung für den unsachgemäßen Gebrauch des Produkts und entbindet somit den Hersteller jeglicher zivil- und strafrechtlichen Haftung.
- ♦ Jede Art des unsachgemäßen Eingriffs oder des nicht ermächtigten Austauschs durch nicht originale Bauteile des Produkts kann für die Unversehrtheit des Endabnehmers gefährlich sein und enthebt den Hersteller von jeder zivil- und strafrechtlichen Verantwortung.
- ♦ Der Großteil der Flächen des Produkts wird beim Betrieb sehr heiß (Tür, Handgriff, Glasscheibe, Rauchabgangsrohr usw.). Trägt man keine sachgemäße Schutzkleidung oder verfügt man nicht über entsprechende Schutzmittel, wie zum Beispiel hitzebeständige Handschuhe, muss der Kontakt mit diesen Flächen unbedingt vermieden werden.
- ♦ Der Betrieb des Produkts mit geöffneter Tür oder gebrochener Glasscheibe ist verboten.
- ♦ Der elektrische Anschluss des Produkts muss an eine Elektroanlage mit funktionstüchtigem Erdleiter erfolgen.
- ♦ Das Produkt bei Störungen oder schlechtem Betrieb abstellen.
- ♦ Bei Anhäufung nicht verbrannter Pellets im Brenner nach wiederholten „fehlgeschlagenen Zündungen“ müssen diese zunächst entfernt werden, bevor eine erneute Zündung durchgeführt wird. Vor der erneuten Zündung immer sicherstellen, dass der Brenner sauber und korrekt positioniert ist.
- ♦ Das Produkt nicht mit Wasser waschen. Das Wasser könnte in das Gerät eindringen, hierbei die elektrischen Isolierungen schädigen und dadurch Stromschläge verursachen.
- ♦ Nicht vorschriftsmäßig erfolgte Installierungen bewirken einen Verfall der Produktgarantie. Gleiches gilt für nicht sachgemäßen Einsatz oder Wartung entsprechend der Vorgaben des Herstellers.

BESEITIGUNG

INFORMATIONEN FÜR DIE ENTSORGUNG VON ELEKTRISCHEN UND ELEKTRONISCHEN ALTGERÄTEN, DIE BATTERIEN UND AKKUS ENTHALTEN



Dieses Symbol auf dem Produkt, auf den Batterien, auf den Akkus, auf deren Verpackung oder in deren Unterlagen weist darauf hin, dass das Produkt und die Batterien oder Akkus am Ende ihrer Lebensdauer nicht zusammen mit dem normalen Hausmüll gesammelt, verwertet oder entsorgt werden dürfen.

Eine unsachgemäße Entsorgung von elektrischen und elektronischen Altgeräten, sowie von Batterien oder Akkus kann zur Freisetzung gefährlicher Stoffe im Produkt führen. Um mögliche Umwelt- oder Gesundheitsschäden zu vermeiden, wird der Benutzer aufgefordert, dieses Gerät bzw. die Batterien oder Akkus von anderen Abfallarten zu trennen und der kommunalen Sammelstelle zu übergeben. Außerdem ist es möglich, den Händler um die Rücknahme der elektrischen und elektronischen Altgeräte unter den in den nationalen Vorschriften zur Umsetzung der Richtlinie 2012/19/EU vorgesehenen Bedingungen zu bitten.

Die getrennte Sammlung und die ordnungsgemäße Verwertung von elektrischen und elektronischen Altgeräten, Batterien und Akkus fördert die Erhaltung der natürlichen Ressourcen, respektiert die Umwelt und gewährleistet den Schutz der Gesundheit.

Für weitere Informationen zur Sammlung von elektrischen und elektronischen Altgeräten, Batterien und Akkus wenden Sie sich bitte an die für die Erteilung von Genehmigungen zuständigen Kommunen oder Behörden.

Lined writing area consisting of numerous horizontal lines for text entry.

EXTRAFLAME®

Riscaldamento a Pellet

EXTRAFLAME S.p.A. Via Dell'Artigianato, 12 36030 - MONTECCHIO PRECALCINO (VI) - ITALY
☎ +39.0445.865911 - 📠 +39.0445.865912 - ✉ info@extraflame.it - 🌐 www.lanordica-extraflame.com

MADE IN ITALY
design & production

**NEHMEN SIE, UM IHR NÄCHSTLIEGENDES
KUNDENDIENSTZENTRUM ZU KENNEN,
KONTAKT MIT IHREM HÄNDLER AUF ODER KONSULTIEREN SIE
DIE WEBSEITE WWW.LANORDICA-EXTRAFLAME.COM**

Der Hersteller behält sich vor, die in den vorliegenden Unterlagen wiedergegebenen Eigenschaften und Daten zu jedem beliebigen Zeitpunkt und ohne Vorankündigung zu ändern, um seine Produkte zu verbessern.
Diese Anleitung kann daher nicht als Vertrag Dritten gegenüber angesehen werden.