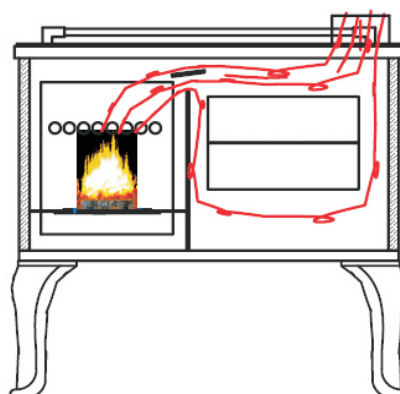
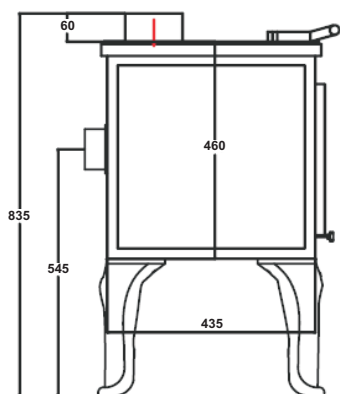
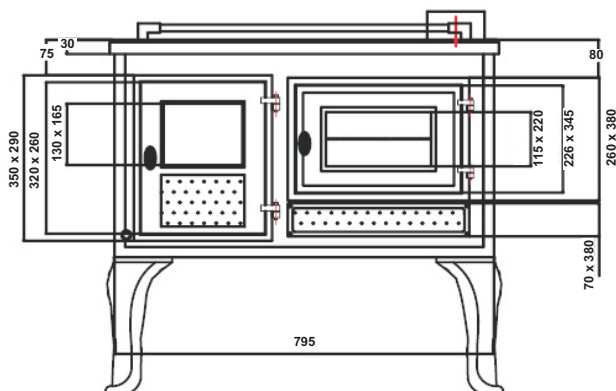
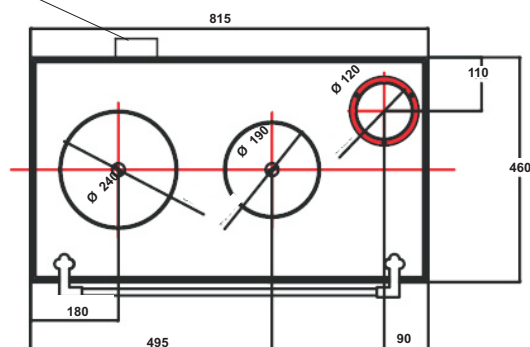
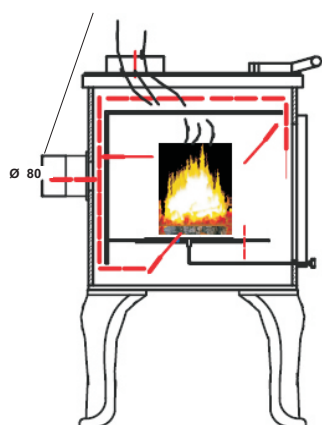


# Titan ST1060G

Skizzen, Daten und Maße



## Externer Verbrennungsluftstutzen



## Extra Details/Technische Daten

Abmessungen in mm HxBxT	Brennraum in mm HxBxT	Backofen in mm	Sichtscheibe in mm HxB	Fülltüröffnung in mm HxB	Höhe bis UK Stutzen oben	1+ 2 BimschV	Raumheizvermögen in cbm	Geprüft nach DIN		
830x810x540	250x310x345	200x300x410	125x165	195x230	780	ja	165	12815		
Korpusfarbe	Feuerraumauskleidung	Brennstoffe	Dauer-/Zeitbrand	Einhebelbedienung	Aschenkasten	Drehrost	Primärluft	Bauart	Ö-Norm	Luft Verordn der Schweiz
Schwarz	Guß	Holz+Kohle	Dauerbrand	ja	ja	ja	ja	1	ja	ja
Staub bez, auf 13% O2: 31 mg/Nm <sup>3</sup>		NOX: 170 mg/Nm <sup>3</sup>	CO: 1000 mg/Nm <sup>3</sup>	OGC: 75 mg/Nm <sup>3</sup>	Anf. der Städte München, Aachen Stuttgart und Regensburg nach DIN plus				ja	
Werte (umgerechnet): 19 mg/MJ		107 mg/MJ	625 mg/MJ	47 mg/MJ						