

Artikelnummer	K6031
Höhe	1490 mm
Breite	480 mm
Tiefe	480 mm
Gewicht	142 kg
Feuerraum	
Höhe x Breite x Tiefe	444/268x335x230 mm
Glasscheibe sichtbar	
Höhe x Breite	445x342 mm
Abgasstutzen Außendurchmesser	150 mm
Stutzen	
Höhe bis Oberkante Abgasstutzen oben	1102 mm
Tiefe von Hinterkante bis Mitte Abgasstutzen oben	195 mm
Höhe bis Mitte Abgasstutzen hinten	1 011 mm
Höhe bis Mitte Stutzen Aussenluftzufuhr	362 mm
Leistungsangaben	
Nennwärmeleistung	5 kW
Raumheizvermögen	90 m ³
Angaben zur Schornsteinbemessung	
Abgasmassenstrom	5,7 g/s
Abgasstutzentemperatur	246 °C
Mindestförderdruck	0,12 mbar
Sicherheitsabstand zum brennbaren Materialien	
Seite	38 cm
Hinten	25 cm
Strahlungsbereich Sichtscheibe	90 cm
Abgaswerte	
CO	1,000 g/m ³
Staub	0,030 g/m ³
Mindestwirkungsgrad	>80%
Energieeffizienzklasse	A+

ERFÜLLTE ABGASNORMEN

Regensburger Norm,
Münchener Norm



Technische Änderungen sind vorbehalten.
Für eventuelle Druckfehler übernehmen wir keine Haftung.

PERONDI RLU GLAS



AUSSENLUFTANSCHLUSS



RAUMLUFTUNABHÄNGIG



WÄRMESPEICHERMODUL



COMFORT CONTROL



SOFT CLOSE

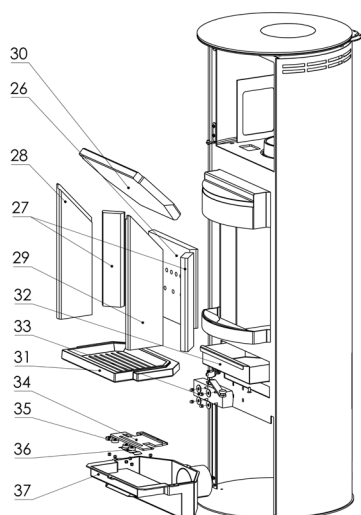
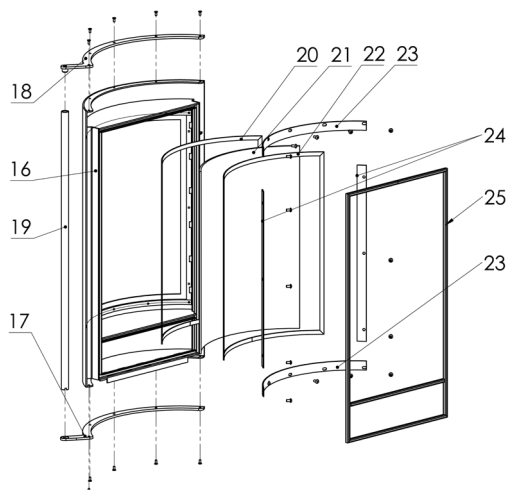
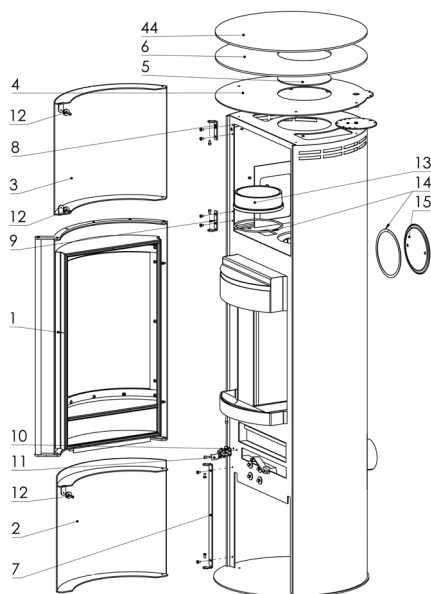
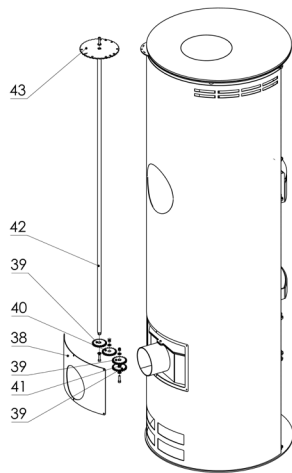
Fireplace GmbH

Hüttenstr. 38
59939 Olsberg

Fireplace Kft.

Vértanúk tere 4.
2800 Tatabánya

www.fireplace.de | info@fireplace.de
HOTLINE: 01805 347375 (01805 FIREPL)



Ersatzteilübersicht

K6031 PERONDI GLAS

Pos.	Menge	Benennung (Maß)	Bestellnummer
1	1	Feuerraumtür kpl.	8400-410
2	1	Untere Tür Geschw. kpl.	9900-2094
3	1	Obere Tür kpl.	9900-2096
4	1	Topplatte	8700-249
5	1	Deckeleinsatz	4111-002
6	1	Glas Abdeckhaube	5540-385
7	1	Suspensiv	7111-239B
8	1	Halter oben	7111-244A
9	1	Halter unten	7111-244A
10	1	Ausstellarm geschw. kpl.	9900-1658
11	1	Ausstellarm	7911-1524B
12	3	Magnet	5021-212
13	1	Rauchrohrstutzen	3490-002A
14	2	Dichtung (8x3 mm)	1982-004/lfm
15	1	Deckel für Rauchrohranschluß	4111-001A
16	1	Feuerraumtür geschw. kpl.	8300-342
17	1	Klinkenhalter unten	4412-1829A
18	1	Klinkenhalter oben geschw. kpl.	9900-2087
19	1	Klinke	5722-234A
20	1	Dichtung (ø10 mm)	1982-006/lfm
21	1	Hitzebeständiges Glas	5540-371B
22	1	Dichtung (ø10 mm)	1982-006/lfm
23	2	Scheibhalter	6611-310B
24	2	Scheibhalter	6611-309
25	1	Dichtung (8 x2 mm)	1982-001/lfm
26	1	Vermiculit	6081-1057C
27	2	Vermiculit	6081-599
28	1	Vermiculit	6081-995
29	1	Vermiculit	6081-994
30	1	Umlenkplatte	6081-1059
31	1	Rost	5490-139
32	1	Aschekasten	4911-174
33	1	GEZE	9900-921
34	1	Luftregelungsblech	5311-783
35	4	Rolle	7935-1983
36	1	Feder	6536-060
37	1	Zuluftverteiler geschw.	9900-1946A
38	1	Rückwanddecke	4111-201B
39	3	Zahnrad 1.	5312-784A
40	1	Zahnrad 2.	5312-785B
41	1	Achse	5335-787A
42	1	Achse	5335-788B
43	1	Bedienungsknopf	5312-789E
44	1	Glas Abdeckhaube (ganz)	5540-395

Feuerraumauskleidung komplett 9900-2110