

Artikelnummer	K6013
Höhe	1049 mm
Breite	480 mm
Tiefe	480 mm
Gewicht	119 kg
Feuerraum	
Höhe x Breite x Tiefe	444/268x335x230 mm
Glasscheibe sichtbar	
Höhe x Breite	445x342 mm
Abgasstutzen Außendurchmesser	150 mm
Stutzen	
Höhe bis Oberkante Abgasstutzen oben	987 mm
Tiefe von Hinterkante bis Mitte Abgasstutzen oben	195 mm
Höhe bis Mitte Abgasstutzen hinten	896 mm
Höhe bis Mitte Stutzen Aussenluftzufuhr	247 mm
Leistungsangaben	
Nennwärmeleistung	5 kW
Raumheizvermögen	90 m ³
Angaben zur Schornsteinbemessung	
Abgasmassenstrom	5,7 g/s
Abgasstutzentemperatur	246 °C
Mindestförderdruck	0,12 mbar
Sicherheitsabstand zum brennbaren Materialien	
Seite	38 cm
Hinten	25 cm
Strahlungsbereich Sichtscheibe	90 cm
Abgaswerte	
CO	1,000 g/m ³
Staub	0,030 g/m ³
Mindestwirkungsgrad	>80%
Energieeffizienzklasse	A+

ERFÜLLTE ABGASNORMEN

Regensburger Norm,
Münchener Norm



Technische Änderungen sind vorbehalten.
Für eventuelle Druckfehler übernehmen wir keine Haftung.

RONDALE SPECKSTEIN



AUSSENLUFTANSCHLUSS



AUTOMATISCHER TÜRVERSCHLUSS

Fireplace GmbH

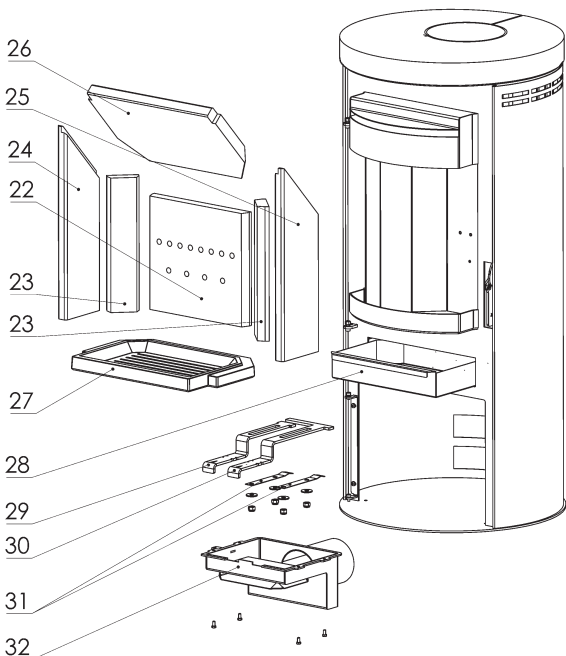
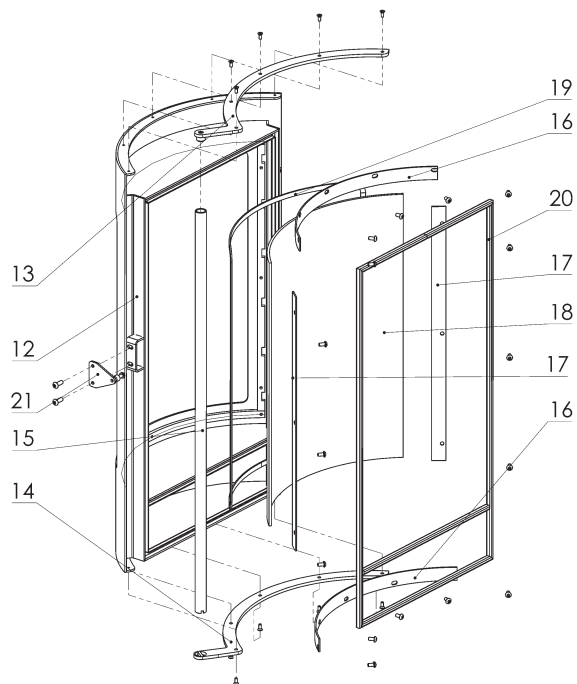
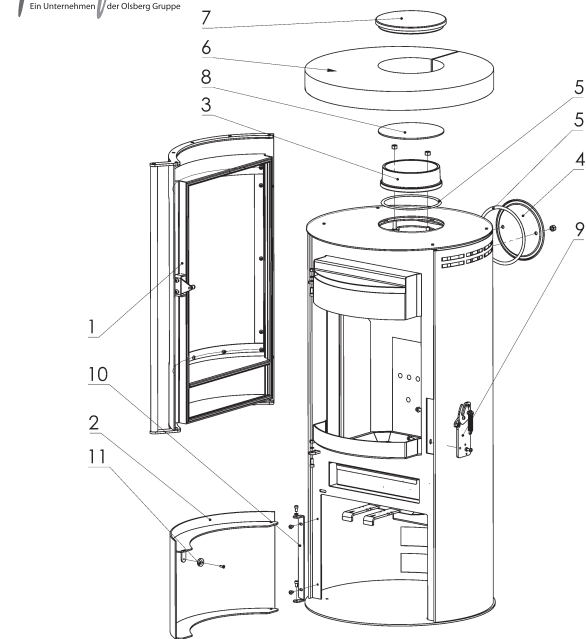
Hüttenstr. 38
59939 Olsberg

Fireplace Kft.

Vértanúk tere 4.
2800 Tatabánya

www.fireplace.de | info@fireplace.de
HOTLINE: 01805 347375 (01805 FIREPL)

K6013 RONDALE SPECKSTEIN



Pos.	Menge	Benennung (Maß)	Bestellnummer
1	1	Feuerraumtür kpl.	8400-408
2	1	Untere Tür kpl.	9900-2085
3	1	Rauchrohrschutzen	3490-002A
4	1	Deckel für Rauchrohranschluß	4111-001A
5	2	Dichtung(8x3 mm)	1982-004/lfm
6	1	Naturstein	6152-2748A
7	1	Naturstein	6152-487
8	1	Deckeleinsatz	4111-002
9	1	Schloss kpl.	9900-1995A
10	1	Suspensiv	7111-234E
11	1	Magnet	5021-212
12	1	Feuerraumtür gescw. kpl.	8300-340
13	1	Obere Klinkenhalter	9900-2087
14	1	Untere Klinkenhalter	4412-1829A
15	2	Klinke	5722-234A
16	2	Scheibenhalter	6611-309
17	2	Scheibenhalter	6611-310B
18	1	Hitzebeständiges Glas	5540-371B
19	1	Dichtung (ø10 mm)	1982-006
20	1	Dichtung (8X2 mm)	1982-001/lfm
21	1	Rollenbeschlag kpl.	9900-2083
22	1	Vermiculit	6081-1057C
23	2	Vermiculit	6081-599
24	1	Vermiculit	6081-995
25	1	Vermiculit	6081-994
26	1	Umlenkplatte	6081-1059
27	1	Rost	5490-139
28	1	Aschekasten	4911-174
29	1	Luftregelungsblech prim.	5311-771A
30	1	Luftregelungsblech sek.	5311-772A
31	2	Feder	6536-018
32	1	Airbox gescw. kpl.	9900-1905B
Feuerraumauskleidung komplett			9900-2110