

## Verbrennungsluftsystem (VLS) mit Doppelklappe

Neu gebaute Häuser werden immer dichter konzipiert. Dies führt dazu, dass Kaminöfen und Kachelöfen nicht mehr mit Verbrennungsluft vom Raum, sondern mit externer Verbrennungsluft vom Freien betrieben werden müssen.

In diesem Falle ist es ratsam, die Verbrennungsluft absperrbar auszuführen. Wenn der Ofen nicht im Betrieb ist, kann so vermieden werden, dass die Verbrennungsluftzuleitung und der Ofen auskühlen.

Kalte Bauteile im warmen Wohnraum können zu großen Problemen führen:

Kondensat bzw. Wassertropfenbildung an der Verbrennungsluftleitung, auf der Ofenunterseite bzw. Rückseite ! Die Folgen sind Rostbildung an Verbrennungsluftleitung und Ofen bis hin zu Wasserschäden am Boden.

Das ORANIER Verbrennungsluftsystem VLS wirkt diesen Problemen entgegen.

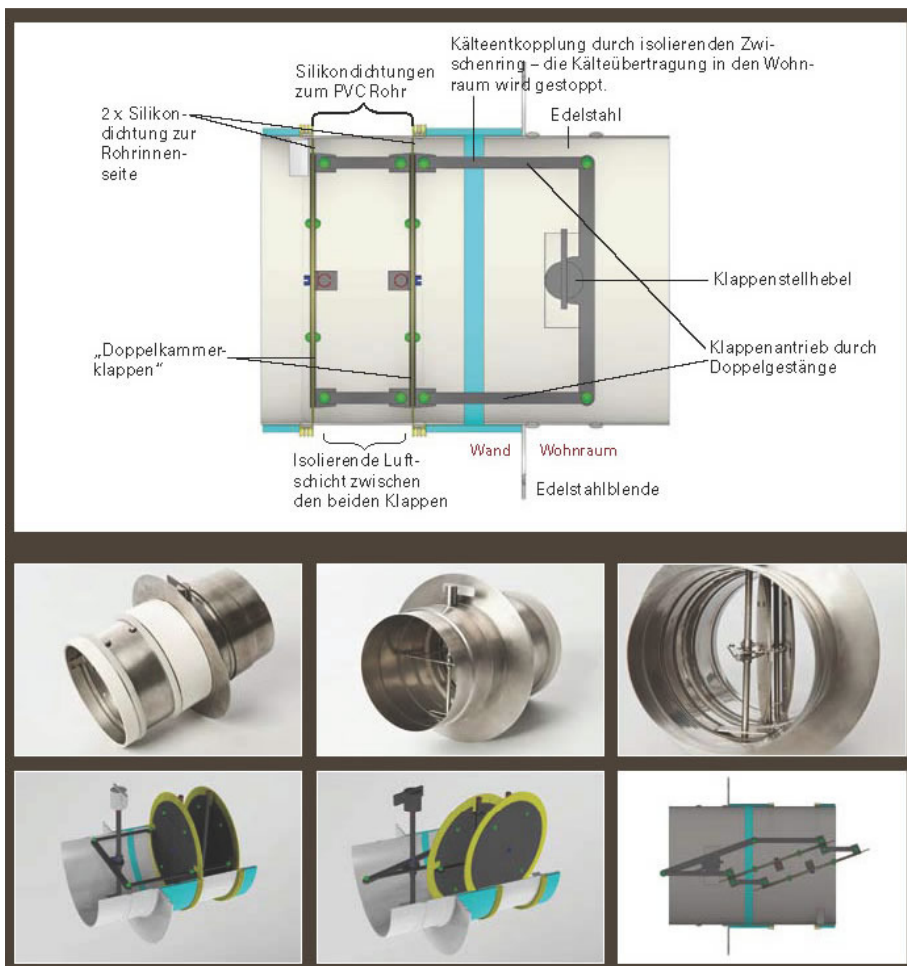
Es ist mit einer patentierten Doppelklappe ausgerüstet, die dichtschießend und kälteentkoppelt konstruiert wurde. Dem Kälteübergang in den Wohnbereich wird so entgegengewirkt und eine Kondensierung an den Oberflächen der Luftführung vermieden.

Bestehend aus:

Doppelklappenmodul, Edelstahl Doppelklappenmodul incl. Zubehör ( 2x Silikondichtung für das PVC Rohr, Doppelklappengriff Edelstahl)

\* PVC Kunststoffrohr Länge 43 cm - beliebig ablängbar zur Verbindung des Außenluftgitters mit dem Doppelklappenmodul

\* Edelstahl Außenluftgitter in reVISIONIERBARER Ausführung incl. Insektenschutzgitter und Tropfkante.



## Beschreibung

Ausführung mit Doppelklappe  
**Frischlufset kälteentkoppelt**

Das ideale Set für den Anschluss der externen Frischluftzufuhr bei Kaminöfen / Holzöfen / Schwedenöfen mit Frischluftanschluss bei raumluftunterstützender Betriebsweise oder für Raumluftunabhängiger Betriebsweise. Bitte beachten Sie, dass der Anschlussstutzen für die externe Luftzufuhr als optionales Zubehör erhältlich ist.

### **Set mit Drosselklappe**

- für externe Zuluft
- für externe Frischluft
- für externe Verbrennungsluft

Frischlufstutzen der Klappe DN 100

### **Das Verbrennungsluftsystem besteht aus:**

1 Stück Drosselklappe / Doppelklappe aus Edelstahl, Wandrosette integriert,

Klappengriff Edelstahl, Doppelklappe mit Silikondichtung, dichtschießend, kälteentkoppelt

1 Stück PVC Kunststoffrohr mit ca. 171mm Aussendurchmesser, Länge=430mm (kürzbar)

1 Stück Lüftungsgitter / Aussenluftgitter aus Edelstahl mit Insektenschutzgitter

in reVISIONIERBARER Ausführung, Abmessungen ca. 230x230mm, mit Tropfkante

Das CB Verbrennungsluftsystem "Doppelklappe, dichtschießend / kälteentkoppelt" wurde so konzipiert, dass Kondensatbildung, bzw. dem Kälteübergang in den Wohnbereich entgegengewirkt wird. So kann die Kälte bei geschlossener Klappe den Wohnraum erst gar nicht erreichen.

Die Bauteile sind aufeinander abgestimmt, für die Montage ist immer eine Kernbohrung Ø 180mm erforderlich.

Das Kunststoffrohr hat immer einen Aussendurchmesser von ca. 171mm, auch die Klappe ist immer in gleicher Ausführung, der fest montierte Anschlussstutzen für die flexible Leitung ist für Nenndurchmesser DN 100 auszuwählen.

### **Als optionales Zubehör können Sie direkt Aluflexschlauch bei Bedarf mitbestellen.**

Beschreibung der Aluflexrohre / Aluflexschlauch, optionales Zubehör:

Durchmesser 100mm. Aluflexrohr in 2-lagige Ausführung.

Optionale Farben grau und schwarz, also passend zur Kaminofenfarbe auswählen.

Die hochwertige Beschichtung bleibt auch beim ausziehen und zusammenstauchen bestehen.

Ausgezogenen Länge von ca. 1400mm, gestauchte Länge ca. 500mm.

# Montageanleitung

## Bauseits erforderliche Werkzeuge:

- Kernbohrgerät (Ø 180- 200 mm)
- Meterstab
- Säge/ Flex
- Silikon u. Spritze
- Bohrmaschine
- Steinbohrer Ø 6 mm
- Schraubendreher (Kreuzschlitz)

## 1. Kernbohrung

Führen Sie die Kernbohrung an gewünschter Stelle der Aussenwand durch.

## 2. Wandstärke ausmessen u. PVC- Rohr zuschneiden

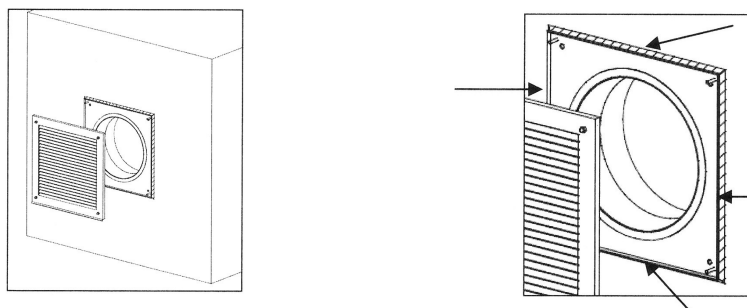
- Für das Ablängen des PVC- Rohres messen Sie mit dem Meterstab durch die Kernbohrung die exakte Mauerdicke.
- PVC- Rohr mit geradem Schnitt ablängen ( Achtung : Mauerdicke – 1 cm )

## 3. PVC Rohr in der Mauer fixieren

- Verwenden Sie Steinwolle um das PVC Rohr stramm, mittig und waagrecht in der Bohrung zu fixieren.

## 4. Aussenluftgitter montieren

- Äussere Blende abschrauben und Insektennetz entnehmen
- Einbaurahmen des Aussengitters in das montierte PVC- Rohr einstecken, ausrichten und Bohrlöcher an der Wand anzeichnen.
- Einbaurahmen wieder abnehmen und Dübelbohrungen Ø 6 mm durchführen.
- Dübel einsetzen und Einbaurahmen mit etwas Abstand zur Wand in das Rohr einstecken.
- Rahmen wandseitig mit Dichtmaterial versehen.
- Wenn das Dichtmaterial abgebunden hat, Insektennetz wieder einlegen und Aussenblende wieder aufschrauben.



## 5. Luftklappenmodul montieren

- Tipp: 4 – 6 Silikonpunkte an der Wandseite der Edelstahlblende auftragen und das Modul anschliessend in das PVC – Rohr einschieben.
- Luftklappenmodul mit Wand bündig ausrichten.

