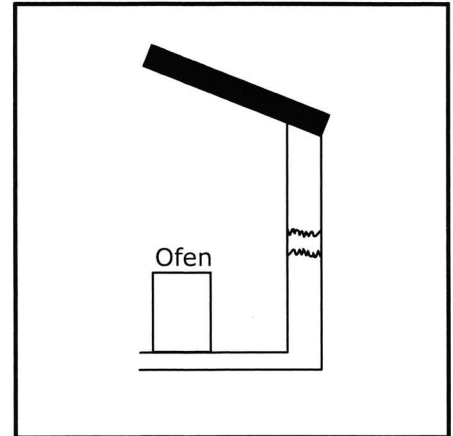


Montageanleitung: Edelstahl - Außenwandkamin

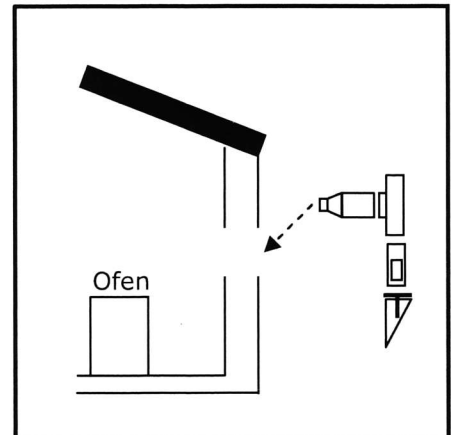
① Kernbohrung setzen

- Kernbohrung setzen in Höhe des Feuerungsanschlusses (4).



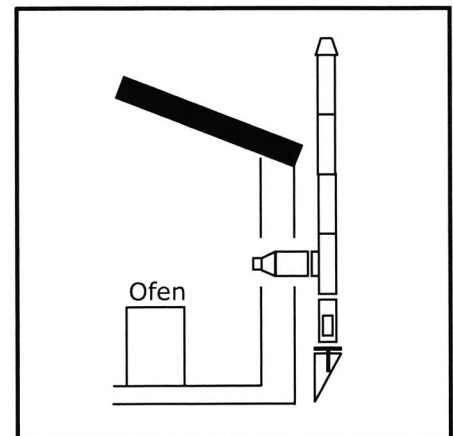
② Unterteile zusammenstecken und einsetzen

- Konsole (3) an der Wand befestigen.
- Teile (1,2,4, ggf. 5) auf der Konsole montieren.
- An allen Verbindungen Klemmbänder anbringen.



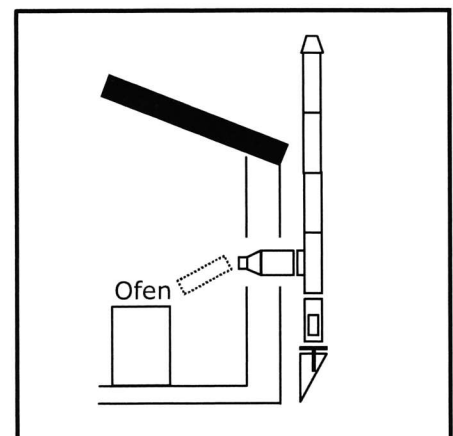
③ Oberteile Aufsetzen

- Rohre (5) aufstecken.
- Alle 4 Meter eine Wandschelle (6) anbringen.
- Mündungsabschluss (8) aufsetzen.
- An allen Verbindungen Klemmbänder (7) anbringen.
- *[Bei Dachdurchführung Regenkragen direkt über der Dachdurchführung befestigen]*



④ Ofen anschließen

- Mittels Edelstahlrohr oder FAL/Rauchrohr den Kessel an den Kamin anschliessen.



... **Fertig !!**