

JUSTUS

— P E R F E K T E W Ä R M E —

D **AT** **CH**

Bedienungs- und
Montageanleitung
für Kaminbausatz

F

Manuel d'installation et
d'utilisation
pour poêle cheminée

JUSTUS
Centro I



Inhaltsverzeichnis D / AT / CH

Begrüßung	3	JUSTUS-Werksgarantie	23
Eine Bitte...	3	Maßzeichnungen	47
Entsorgung der Verpackung	3	Leistungserklärung	49
1. Beschreibung	5	CE-Kennzeichnung	50
2. Allgemeines	5	Energielabel und Produktdatenblatt nach EU-Verordnung	51
2.1 Externe Verbrennungsluftversorgung	5	Geräte-Kenndaten*	Umschlagseite hinten
2.2 Bauart	6		
3. Rauchrohranschluss und Aufstellung des Kaminofens	6		
3.1 Rauchrohranschluss	6		
3.2 Aufstellung des Kaminofens	7		
4. Technische Daten	8		
5. Betrieb des Kaminofens	9		
5.1 Allgemeine Sicherheitshinweise	9		
5.2 Luftregelung	9		
5.3 Geeignete Brennstoffe	10		
5.4 Inbetriebnahme	10		
5.5 Heizen mit Braunkohlebriketts	11		
5.6 Heizen in der Übergangszeit	11		
5.7 Maximale Aufgabemenge und Lufteinstellung bei NWL	11		
5.8 Ascheentleerung	11		
5.9 Reinigung und Pflege	12		
5.10 Schornsteinbrand	12		
6. Raumheizvermögen (DIN 18893)	12		
7. Aufbau und Montage	13		



***Bitte beachten Sie:**

Bitte geben Sie bei Ersatzteilbestellungen und eventuellen Servicefällen immer **die Modellnummer für Ihre Geräte-Variante** mit an. Markieren Sie am besten gleich jetzt die jeweilige Ausführung Ihres neuen Kaminofens im dafür vorbereiteten Kreisfeld in der Tabelle auf der Seite mit den „Geräte-Kenndaten“.

Vielen Dank!

Sehr geehrter Kunde,

wir beglückwünschen Sie zum Kauf eines JUSTUS-Gerätes!

JUSTUS-Geräte bieten Ihnen ausgereifte und zuverlässige Technik, Funktionalität und ansprechendes Design.

Sollten Sie trotz unserer sorgfältigen Qualitätskontrolle einmal etwas zu beanstanden haben, so wenden Sie sich bitte an unseren zentralen Kundendienst, hier wird man Ihnen gerne behilflich sein.

Wählen Sie hierfür bitte in unserem Serviceportal unter

www.orianer-serviceportal.com

den für Sie relevanten Bereich aus und folgen Sie der Menüführung:

Bestellen Sie Ersatzteile, verfolgen Sie im Trackingbereich Ihre Bestellung, finden Sie unter "FAQ" schnelle Antworten auf häufig gestellte Fragen oder geben Sie einen Kundendienst-Auftrag schnell und bequem ein.

Falls Sie einen Kundendienst-Auftrag eingeben möchten, halten Sie bitte folgende Informationen bereit:

- Serie und Modellnummer des Gerätes
- Fertigungsnummer / Datum des Prüfstempels

(Siehe Rückseite dieser Bedienungsanleitung)

- Korpusfarbe und Verkleidungsvariante des Gerätes
- Kaufdatum
- Ein Foto von der Rückseite der Bedienungsanleitung oder vom Typenschild
- Ein Foto vom Fehler

Auf diese Weise kann der Kundendienstauftrag besonders schnell bearbeitet werden.

Halten Sie die oben genannten Informationen ebenfalls bereit, wenn Sie uns per email oder telefonisch kontaktieren möchten, damit die Bearbeitung schnell und unkompliziert abgewickelt werden kann.

JUSTUS GmbH

Oranier Straße 1

35708 Haiger / Sechshelden

Telefon: +49 (0) 27 71 / 2630-200

Kundenservice / Ersatzteile

email Kundenservice: kundendienst@justus.de

email Ersatzteile: kundendienst@justus.de

Telefon: +49 (0) 27 71 / 2630-360

Alle Dienste sind erreichbar

Montag - Donnerstag: 8.00 - 17.00 Uhr

Freitag: 8.00 - 15.00 Uhr

Österreich:

ORANIER Heiz- und Kochtechnik GmbH

Blütenstraße 15/4 · 4040 Linz

email Vertrieb: vertrieb-ht@orianer.com

Telefon: +43 (0) 7 32 / 66 01 88-10

Kundenservice/Ersatzteile:

email Kundenservice: service-ht@orianer.com

email Ersatzteile: ersatzteil-ht@orianer.com

Telefon: +43 (0) 7 32 / 66 01 88-20

Schweiz:

ORANIER Heiz- und Kochtechnik GmbH

Hartbertstrasse 1 · 7000 Chur

Telefon: +41 (0) 812 5066 25

email: swiss@orianer.com



Bitte beachten Sie:

Geben Sie bei Ersatzteilbestellungen und eventuellen Servicefällen immer die Nummer für Ihre Verkleidungsvariante (Korpusfarbe / Verkleidung) mit an.

Markieren Sie am besten gleich jetzt die jeweilige Variante Ihres neuen Kaminofens im dafür vorbereiteten Kreisfeld in der Tabelle auf der Rückseite dieser Bedienungsanleitung. **Vielen Dank!**



Diese Feuerstätte darf nicht verändert werden! Der Erwerber und Betreiber dieses Kaminbausatzes ist verpflichtet, sich an Hand dieser Anleitung über die richtige Handhabung zu informieren. Unsere Gewähr für eine einwandfreie Funktion erlischt sofort, wenn die nachfolgenden Richtlinien und Anweisungen nicht beachtet werden. Wir danken für Ihr Verständnis!



Bitte beachten Sie:

Prüfen Sie vor Aufstellung und Betrieb unbedingt, ob evtl. Transportschäden an den Funktionsteilen (Luftschieber, Ausmauerung, Dichtungen, Feuerraumtür, Rohrstützen usw.) festzustellen sind.

Bei Feststellung solcher Mängel setzen Sie sich bitte mit unserem Kundenservice in Verbindung!



Diese Bedienungsanleitung macht Sie mit der Funktion und Handhabung des Ofens vertraut und ist Bestandteil dieser Feuerstätte. Bewahren Sie die Bedienungsanleitung gut auf, damit Sie sich bei Beginn einer Heizperiode wieder über die richtige Bedienung informieren können.

Einzuhaltende Richtlinien und Normen:

EN 12828	Heizungssysteme in Gebäuden
DIN 13384	Wärme- und strömungstechnische Berechnungsverfahren für Abgasanlagen
DIN 18160	Hausschornsteine, Anforderungen, Planung u. Ausführung
VDI 2035	Verhütung von Schäden durch Korrosion und Steinbildung in WW-Heizungsanlagen (<i>nur für wasserführende Geräte</i>)
1. BImSchV	Verordnung über Kleinfeuerungsanlagen
FeuVo	Feuerungsverordnung
Heizraumrichtlinien	
Landesbauordnung	
Falls erforderlich:	Elektrische Anschlüsse müssen vom Elektro-Fachbetrieb nach VDE durchgeführt werden



Typgeprüft nach EN 13240
§ 15a B- VG Österreich
Bauart 1



Wirkungsgrad und Emissionswerte entnehmen Sie bitte der in dieser Anleitung enthaltenen CE-Kennzeichnung.

1. Beschreibung

Die Kaminanlage ist nach EN 13240 Bauart 1 geprüft und für den gesamten Europäischen Raum zugelassen. Die Kaminanlage besteht aus mehreren vorgefertigten Bauteilen, und lässt sich in kurzer Zeit installieren. Alle zur Aufstellung notwendigen Bauteile sind im Lieferumfang enthalten.

Im Mittelteil befindet sich der mit Schutzplatten ausgekleidete Feuerraum. Unter einem stabilen Gussrost befindet sich der Aschekasten.

Kaminöfen dieser Bauart arbeiten im Konvektionsbetrieb, d. h. die Umgebungsluft wird von den im Kaminofen enthaltenen Konvektionsschächten angesaugt, stark erwärmt und wieder an den Wohnraum abgegeben.

2. Allgemeines

Die Aufstellung der Kaminanlage muss unter strikter Berücksichtigung der jeweiligen Landesbauordnung und in Absprache mit dem Bezirksschornsteinfegermeister erfolgen.

Dieser prüft nach erfolgter Montage auch den ordnungsgemäßen Anschluss der Feuerstätte.

Eine Feuerstelle entzieht dem Aufstellungsraum im Betrieb Sauerstoff. Daher ist es zwingend notwendig, für eine ausreichende Frischluftzufuhr im Aufstellungsraum Sorge zu tragen.

Bei Aufstellung in Räumen mit besonders dicht schließenden Fenstern und Türen sind Funktionsstörungen nicht ausgeschlossen.

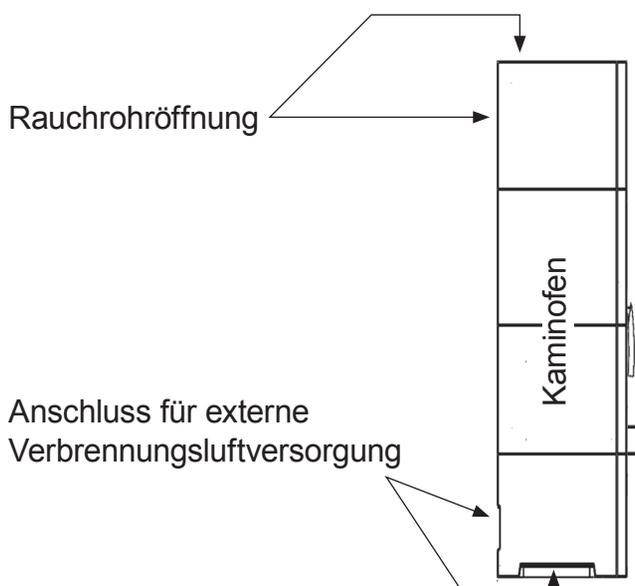
Ob im vorgesehenen Aufstellungsraum ausreichend Verbrennungsluft für Ihren Ofen zur Verfügung steht, darüber kann Ihnen im Zweifelsfall Ihr zuständiger Schornsteinfegermeister Auskunft geben.

2.1 Externe Verbrennungsluftversorgung

Im Bedarfsfall kann der Kaminofen mit einem Anschluss für eine externe Verbrennungsluftversorgung ausgerüstet werden (siehe Abb. 1):

In besonders dichten Räumen und besonders bei gemeinsamem Betrieb mit einer kontrollierten Wohnraumlüftung ist es notwendig, diesen Anschluss zu nutzen.

Abb. 1



Achten Sie bei einer externen Verbrennungsluftversorgung auf dichte Rohrführung!

Als Verbindungsleitung nach aussen kann Alu-Flexschlauch \varnothing 100 verwendet werden.

Die gestreckte Rohrlänge darf nicht länger als 6 m sein, keine Reduzierungen sowie maximal 3 Stck. 90°- Bogen aufweisen!

Ein vor der äußeren Zuluftöffnung angebrachtes Schutzgitter darf nicht ungewollt den Zuluftquerschnitt verkleinern oder gar verschließen können.

Ein Anschluss an einen geeigneten LAS-Schornstein ist möglich.

In jedem Fall ist zu beachten, dass der Verbrennungsluftbedarf von ca. 30 m³/h bei einem Förderdruck von 4 Pa sichergestellt ist.

Bei Nichtbetrieb sind alle Luftschieber geschlossen zu halten, damit keine Kaltluft über den Schornstein zirkulieren kann. Eine mögliche Kondensatbildung kann durch Isolierung des Luftrohres vermieden werden.

Der Schornsteinzug muss die zusätzlichen Widerstände einer so ausgerüsteten Feuerungsanlage überwinden können.

2.2 Bauart

Die in dieser Anleitung beschriebene Kaminofen-Serie entspricht der „Bauart 1“.

Kaminöfen dieser Bauart verfügen über mit einem Federmechanismus versehene, selbstschließende Feuerraumtüren und sind ausschließlich für den Betrieb mit geschlossenem Feuerraum zugelassen. Kaminöfen dieser Bauart dürfen an mehrfach belegte Schornsteine angeschlossen werden, sofern die Dimension des Schornsteins dies zulässt.

Wird der Ofen an einen mehrfach belegten Schornstein angeschlossen, dürfen deshalb auf keinen Fall die Schließfedern der Feuerraumtür entfernt werden!

Die Feuerraumtür muss sich nach der Brennstoffaufgabe selbständig schließen können, damit eine Beeinflussung des Zugs (Förderdruck) und die damit verbundenen Gefahren und Beeinträchtigungen für mitangeschlossene Feuerstätten vermieden werden.

Die Ausführung und der Zustand des zum Anschluss vorgesehenen Schornsteins trägt maßgeblich zur einwandfreien Funktion des Kaminofens bei.

Lassen Sie in jedem Fall die Eignung des zum Anschluss vorgesehenen Schornsteins von einem Fachmann prüfen!

Dieser Kaminofen ist nach EN 13240 geprüft.

3. Rauchrohranschluss und Aufstellung des Kaminofens

3.1 Rauchrohranschluss

Zum Anschluss an den Schornstein sollte ein Rauchrohr aus 2 mm dickem Stahlblech verwendet werden.

Alle Verbindungen vom Ofen zum Schornstein müssen stabil, fest, dicht und spannungsfrei sein. Achten Sie darauf, dass das Rauchrohr nicht in den freien Querschnitt des Schornsteins hineinragt.

Wir empfehlen die Verwendung eines Mauerfutters.

Das Rauchrohr muss zum Schornstein leicht ansteigend, zumindest aber waagrecht verlaufen.



Hinweis:

Die für einen rauchgasseitigen Anschluss erforderlichen Verbindungsstücke sind nicht im Lieferumfang enthalten.



Achtung!

Bei **zu niedrigem**, aber auch bei **zu hohem Förderdruck** kann es zu **Funktionsstörungen** kommen!

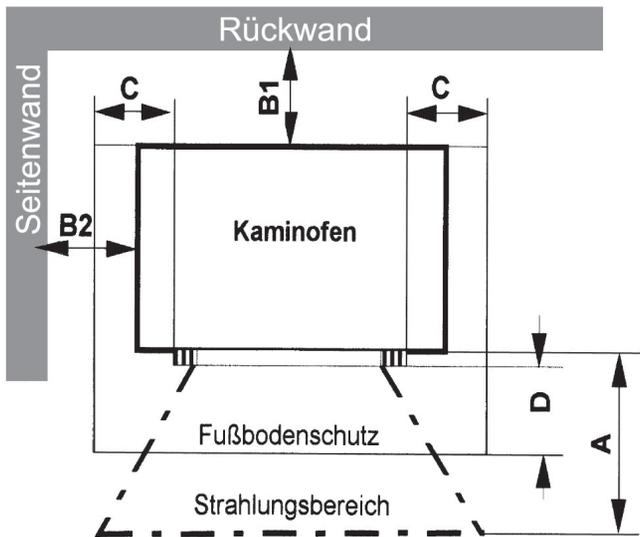
Liegen die Abweichungen gegenüber dem notwendigen Förderdruck (Pkt. 4) über 25 %, müssen entsprechende Maßnahmen am Schornstein vorgenommen werden.

3.2 Aufstellung des Kaminofens

Bei der Aufstellung müssen die **Brandschutzregeln nach FeuVo** (Mindestabstände; siehe Abb. 2) eingehalten werden.

FeuVo („Verordnung über Feuerungsanlagen und Brennstofflagerung“, kurz: Feuerungsverordnung) ist die rechtliche Grundlage für das Aufstellen und Betreiben von Feuerungsanlagen.

Abb. 2



Nicht zu unterschreitende Minimalabstände

A: 80 cm im Strahlungsbereich der Scheibe
B1: 1,5 cm Wandabstand hinten
B2: 1,5 cm Wandabstand seitlich
C: 30 cm Bodenschutz seitl. d. Füllöffnung
D: 50 cm Bodenschutz vor der Füllöffnung

Hintere (B1) und seitliche (B2) Mindestabstände sind auch auf dem Typenschild Ihres Ofens angegeben.



Achtung!

Beachten Sie in jedem Fall zu Ihrer eigenen Sicherheit die erforderlichen Mindestabstände zu Aufstellwänden, brennbaren Einrichtungsgegenständen und zum Schutz des Fußbodens!



Hinweis:

Entnehmen Sie vor dem ersten Anheizen bitte alle Dokumente und Zubehörteile aus dem Feuerraum und dem Aschekasten.
Entfernen Sie alle Aufkleber rückstandsfrei von der Sichtscheibe.



Achtung!

Vergewissern Sie sich vor dem Aufstellen, dass der Fußboden (Aufstellfläche) ausreichend tragfähig ist. Verwenden Sie ggf. eine geeignete Tragplatte zur Lastverteilung!

4. Technische Daten

Kaminofen Typ:	Centro I	Abgasmassenstrom:	7,0 g/s
Bauart:	1	Förderdruck bei NWL:	12,0 Pa
Nennwärmeleistung:	7,0 kW	Abgastemperatur am Stutzen:	308 °C
Wärmeleistungsbereich:	-	Zugelassene Brennstoffe:	- Scheitholz <25% Feuchtigkeitsgehalt (bevorzugter Brennstoff)
Energieeffizienzklasse:	A+		- Holzbriketts <12% Feuchtigkeitsgehalt
Energieeffizienzindex EEI:	107		- Braunkohlebriketts
Raumheizvermögen DIN 18893 max.	144 m ³	Ø Rohrstutzen:	150 mm
Höhe:	1623 mm	Ø Rauchrohr:	150 mm
Breite:	850 mm	Abgang oben (Boden - OK Stutzen):	1285 mm
Tiefe:	647 mm	Abgang oben (HK - Mitte Stutzen):	239 mm
Feuerraum H / B / T:	400 / 390 / 280 mm	Abgang hinten (Boden - UK Stutzen):	1355 mm
Füllöffnung H / B:	420 / 350 mm	Sicherheitsabstand hinten:	15 mm
Max. Scheitholzlänge:	33 cm	Sicherheitsabstand seitlich:	15 mm
Gewicht:	358 kg	im Strahlungsbereich der Sichtscheibe:	800 mm
Für Dauerbetrieb geeignet:	ja	Feuerraumauskleidung:	Vermiculite
Geprüft und zuge- lassen nach Norm:	EN 13240	Flachrost:	ja
1. BImSchV-Stufe 2:	ja	Verriegelung der Feuerraumtür:	zweifach
Regensburger Norm:	ja	Primärluft-Regelung:	ja
Münchner Norm:	ja	Sekundärluft-Regelung	
§15a B-VG Österreich: ja		Scheibenspülung:	ja
VKF Schweiz:	ja	Tertiärluft:	ja
Ext. Verbrennungs- luftversorgung:	ja	Ø Stutzen externe Verbrennungsluft- versorgung:	100 mm
Werte Emissionen und Wirkungsgrad (13% O ₂ ; Holz / BB7):		Fussboden bis Mitte Stutzen nach hinten:	150 mm
Wirkungsgrad (Holz / BB7):	80,1 / 82,2 %	Ofenhinterkante bis Mitte Stutzen nach unten:	135 mm
CO:	933 / 1152 mg/m ³		
NOx:	69 / 160 mg/m ³		
CnHm:	71 / 54 mg/m ³		
Staub:	35 / 39 mg/m ³		
Für Österreich: Werte zu Wirkungsgrad und Emissionen siehe „CE Kennzeichnung“.			

5. Betrieb des Kaminofens



5.1 Allgemeine Sicherheitshinweise

Für den sicheren Betrieb Ihres Kaminofens sind folgende Sicherheitshinweise unbedingt zu beachten:

Der Kaminofen darf nur nach dieser Bedienungsanleitung betrieben werden. Stets Bedienhandschuhe verwenden!

Die Bedienung der Luftschieber, das Öffnen und Schließen der Feuerraumtür sowie das Entnehmen des Rostes zur Entaschung sollte immer mit dem beigegefügtten Hilfswerkzeug erfolgen - **Verletzungs- und Verbrennungsgefahr!** -

Der Heizbetrieb ist nur mit geschlossener Feuerraumtür gestattet!

Nur die angegebenen Brennstoffe verwenden!

Keine Blechdosen oder ähnliche Behälter in den Feuerraum legen - **Explosionsgefahr!**

Niemals ein Kaminfeuer mit Wasser löschen!

Kinder vor den Gefahren heißer Oberflächen warnen!

Kinder niemals mit einem in Betrieb befindlichen Heizkamin unbeaufsichtigt lassen!

Konvektionsöffnungen dürfen nicht verschlossen werden - **gefährlicher Wärmestau!**

Benutzen Sie zum Anheizen niemals brennbare Flüssigkeiten (Brandbeschleuniger)!

Die Feuerraumtür darf nur zur Brennstoffaufnahme geöffnet werden!

Prüfen Sie bei raumluftabhängigem Betrieb, ob für den Aufstellraum eine ausreichende Frischluftzufuhr sichergestellt ist (Verbrennungsluftverbund).

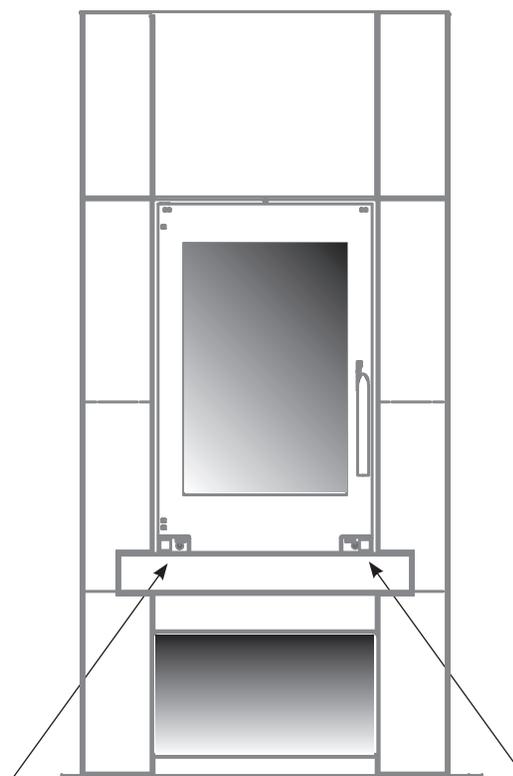
Der Kaminofen darf nur von Erwachsenen beheizt werden! Achten Sie darauf, dass Kinder nie allein beim Ofen verweilen und lassen Sie eine in Betrieb befindliche Feuerstätte **niemals längere Zeit ohne Aufsicht!**

Schließen Sie niemals alle Luftschieber, solange der Ofen noch in Betrieb ist!
Es besteht Verpuffungsgefahr durch Entzündung unverbrannter Brenngase!



Achtung! Durch den Abbrand von Brennmaterial wird Wärmeenergie frei, die zu einer starken Erhitzung der Oberflächen, Feuerraumtüren, Bediengriffe, Sichtscheibe und Rauchrohre führt. Die Berührung dieser Teile ohne entsprechenden Schutz oder Hilfsmittel (Bedienhandschuh verwenden!) ist während des Heizbetriebes zu unterlassen. VERBRENNUNGSGEFAHR!

5.2 Luftregelung



Sekundärluftregler
(Vollständig eingeschoben = offen; vollständig herausgezogen = geschlossen)

Primärluftregler
(Vollständig eingeschoben = offen; vollständig herausgezogen = geschlossen)

5.3 Geeignete Brennstoffe

Der Kaminofen ist zur Verbrennung von naturbelassenem Scheitholz, Holzbriketts und Braunkohlebriketts geeignet.

Klassisches Kaminholz ist Buche und Birke. Diese Holzarten haben den höchsten Heizwert und verbrennen sauber, sofern sie trocken gelagert wurden.

Nicht verbrannt werden dürfen:

- Feuchtes oder mit Holzschutzmitteln behandeltes Holz
- Feinhackschnitzel
- Papier und Pappe (außer zum Anzünden)
- Rinden oder Spanplattenabfälle
- Kunststoffe oder sonstige Abfälle
- Frisch geschlagenes Holz sollte gespalten und 12 - 18 Monate regengeschützt im Freien vorgelagert werden.

Nach dem Bundes-Immissionsschutzgesetz darf Brennholz nur max. 20% Restfeuchte aufweisen!

5.4 Inbetriebnahme

- Primär- und Sekundärluftregler maximal öffnen! Achten Sie darauf, dass eine evtl. im Verbindungsstück eingebaute Drosselklappe ebenfalls vollständig geöffnet ist.
- Legen Sie 2–3 Anzündwürfel mittig auf den Rost, schichten Sie darauf Reisig und kleine Holzspäne.
- Entzünden Sie die Anzündwürfel und lehnen Sie die Feuerraumtür vorerst nur an (nicht vollständig schließen!). Dadurch wird vermieden, dass die entstehenden Rauchgase an der noch kalten Sichtscheibe kondensieren können.

- Öffnen Sie nach etwa 5–10 Min., wenn sich das Feuer gut entwickelt hat, die Feuerraumtür vorsichtig und legen Sie 1 bis 2 etwa armdicke Holzscheite nach. Schließen nun die Feuerraumtür ganz.

- Wenn nach ca. 30 Minuten die nachgelegte Holzmenge gut angebrannt ist und der Ofen Betriebstemperatur erreicht hat, reduzieren Sie die Primärluftzufuhr stufenweise. Bei optimalem Schornsteinzug und Brennmaterialqualität kann die Primärluft möglicherweise vollständig geschlossen werden.

- Öffnen Sie die Feuerraumtür erst dann wieder vorsichtig, wenn das aufgelegte Brennmaterial heruntergebrannt ist und Sie neues Brennmaterial nachlegen wollen.

- Es wird empfohlen, den Sekundärluftregler max. offen zu halten, damit möglichst viel „Scheibenspülluft“ ein „Beschlagen“ der Sichtscheibe mit Rußpartikeln verhindert.

- Regeln Sie daher den Wärmebedarf Ihres Raumes mit der Aufgabemenge des Brennmaterials. Zu starker Drosselbetrieb führt zu unnötiger Umweltbelastung, Verrußung des Feuerraums, der Sichtscheibe sowie der Rauchgasrohre. Beachten Sie dabei die maximalen Aufgabemengen und achten Sie auf eine entsprechende Lufteinstellung nach Erreichen der Betriebstemperatur.



Bitte beachten Sie:

Bei gedrosseltem Betrieb steigen die rauchgasseitigen Emissionen an! Zudem wird die Reinhaltung der Sichtscheibe beeinträchtigt.

5.5 Heizen mit Braunkohlebriketts

- Erzeugen Sie zunächst eine Grundglut mit Holz.

- Legen Sie dann 2-3 Braunkohlebriketts quer in den Feuerraum. Das dritte Brikett darf oben-auf liegen. Lassen Sie dabei etwas Raum zwischen den Briketts.

5.6 Heizen in der Übergangszeit

Der Schornsteinzug ist der „Motor“ eines Kaminofens. Er entsteht durch die Differenz zwischen der Außentemperatur und der Raumtemperatur: Warme Luft hat eine geringere Dichte als kalte Luft, hierdurch entsteht ein Auftrieb. Durch den dadurch entstehenden Unterdruck wird neue Luft angesogen.

Bei Außentemperaturen über 16°C kann es zu Funktionsstörungen wegen mangelndem Schornsteinzug (Förderdruck) kommen.

In diesem Fall weniger Brennmaterial auflegen und den Primärluftregler weiter öffnen.



Hinweis:

- Der Feuerraum sollte beim Anheizen eines noch kalten Ofens behutsam bestückt und mit relativ kleiner Flamme ge-

heizt werden, damit sich alle Materialien langsam an die Wärmeentwicklung gewöhnen können. Sie verhindern damit Risse in den Schamottesteinen, Lackschäden und Materialverzug.



Hinweis:

Während der ersten Heizvorgänge kann es durch Nach-trocknung der Beschichtung zu verstärkter Geruchsbildung kommen. Dies verliert sich aber bereits nach kurzer Zeit. Öffnen Sie daher anfangs die Fenster des Aufstellungsraumes zum Lüften.

5.7 Maximale Aufgabemengen und Lufteinstellung bei Nennwärmeleistung (NWL)

Für Brennstoff Holz:

Brennstoffmenge: 3 Scheite
(ca. 2,5 - 3,0 kg)

Primärlufteinstellung: 1/4 offen

Sekundärluft-einstellung: offen

Für Brennstoff Braunkohlebriketts:

Brennstoffmenge: 3-4 Briketts
(ca. 2,3 kg)

Primärlufteinstellung: offen

Sekundärluft-einstellung: 1/4 - 1/2 offen



Wichtige Hinweise zum Schwachlast-Betrieb:

Vermeiden Sie einen Schwachlast-Betrieb bei maximaler Brennstoffmenge und Drosselung der Heizleistung durch die Einstellung der Luftschieber!

Legen Sie bei niedrigerem Wärmebedarf entsprechend weniger Brennstoff auf und achten Sie auf eine lebhafte Flammenbildung.

5.8 Ascheentleerung

Achten Sie darauf, dass die Asche unter dem Feuerbock rechtzeitig entfernt wird, damit der Aschekegel nicht zu dicht an den Rost heranwächst.

Es besteht sonst die Gefahr, dass der Rost ungenügend gekühlt und dadurch zerstört wird.

Prüfen Sie vor einer Ascheentleerung stets auf Restglut in der Asche! Auch wenn die Asche außen bereits erkaltet ist, können sich im Inneren noch Glutreste befinden, die zu einem Brand in der Mülltonne führen können!

5.9 Reinigung und Pflege



Achtung!
Der Kaminofen darf nur im vollständig erkalteten Zustand gereinigt werden!

Jährlich mindestens einmal, im Bedarfsfall auch häufiger, sollten die Ruß- und Ascheablagerungen im Rauchrohr, sowie im Feuerraum und den Rauchgaswegen, entfernt werden. Dazu eignet sich hervorragend ein Staub- bzw. Aschesauger.
 Verschmutzungen der Sichtscheibe entfernen Sie mit einem handelsüblichen Fensterglasreiniger.



Hinweis: Die Oberflächen des Ofens dürfen nicht mit „scharfen“ Putzmitteln gereinigt werden. Verwenden Sie lediglich ein sauberes, trockenes Staubtuch.

5.10 Schornsteinbrand

Wird ungeeigneter oder zu feuchter Brennstoff verwendet, kann es aufgrund von Ablagerungen im Schornstein zu einem Schornsteinbrand kommen!
 Ein Schornstein- oder ein Kaminbrand entsteht, wenn sich im Schornstein abgelagerter Ruß entzündet, der durch unvollständige Verbrennung entstanden ist.



Hinweis: Die Lackierung des Ofens erreicht erst nach mehrmaligem Heizen mit NWL ihre Endfestigkeit. Um Lackbeschädigungen zu vermeiden, ist eine Oberflächenreinigung erst nach mehreren Heizvorgängen zu empfehlen!



Achtung Schornsteinbrand!
Verschließen Sie sofort alle Luftöffnungen am Kaminofen und alarmieren Sie die Feuerwehr!

Anschließend muss von einem Fachmann sichergestellt werden, dass an der gesamten Abgasanlage durch den Schornsteinbrand keine Risse bzw. Undichtigkeiten entstanden sind.

6. Raumheizvermögen (nach DIN 18893)

Günstig:	144 m ³
Weniger günstig:	84 m ³
Ungünstig:	56 m ³

Betrieb als Zeitheizung

Die angegebenen Werte gelten für Räume, die nicht der Wärmeschutzverordnung entsprechen. Für Räume, die der zur Zeit geltenden Wärmeschutzverordnung entsprechen, sind geringere Leistungen erforderlich.

7. Aufbau und Montage



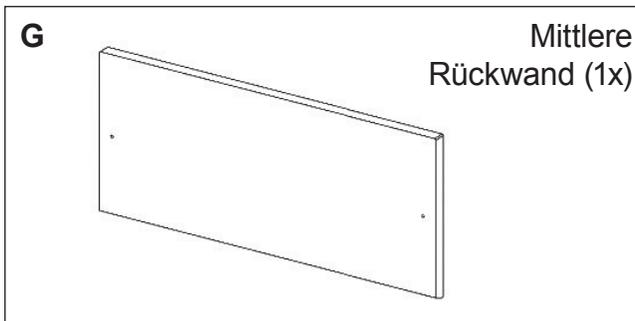
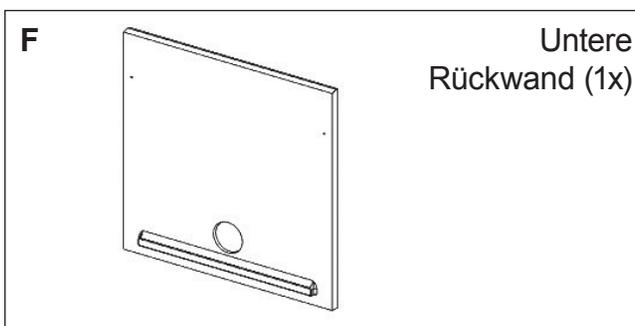
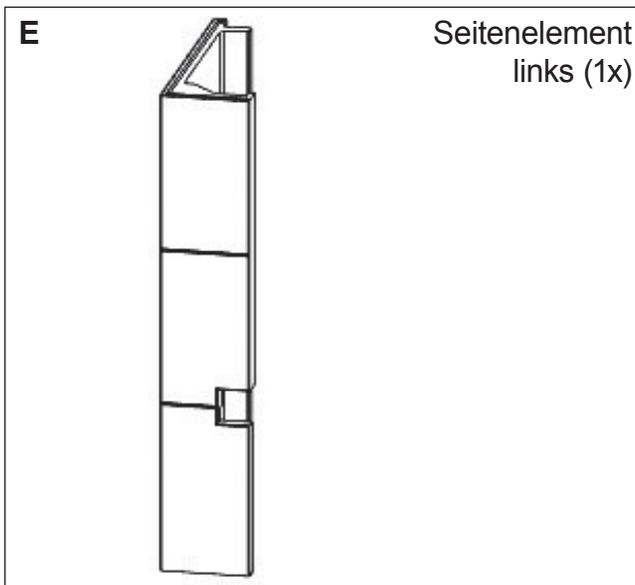
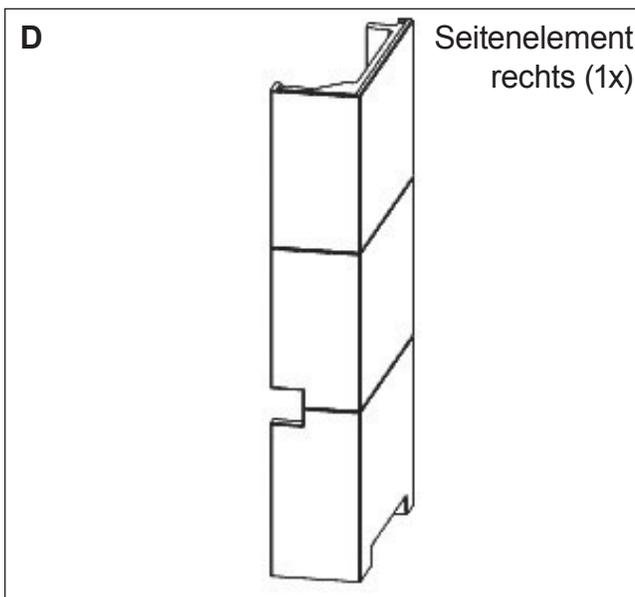
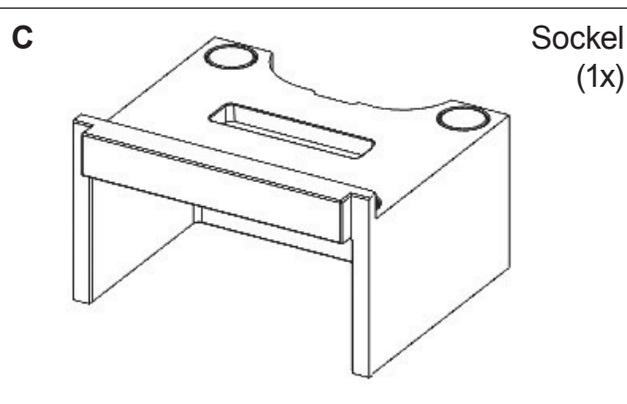
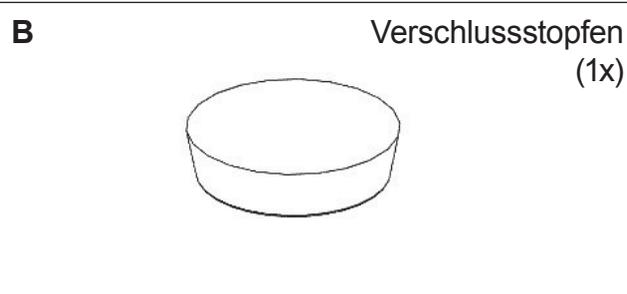
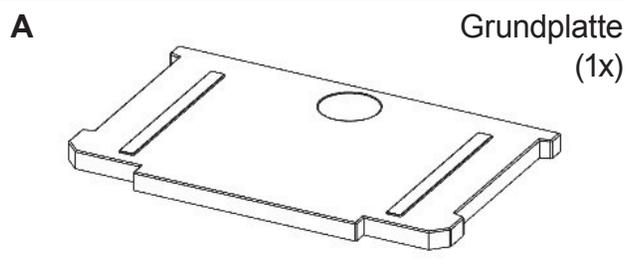
Hinweis:

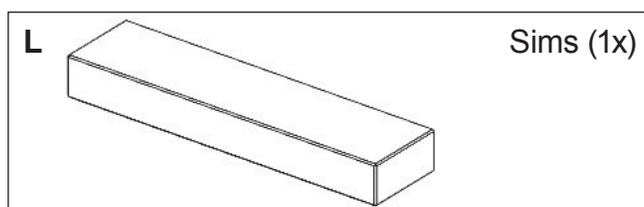
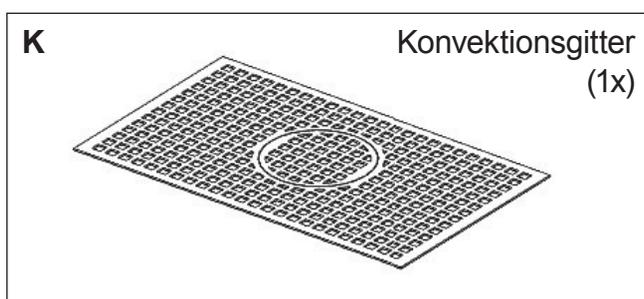
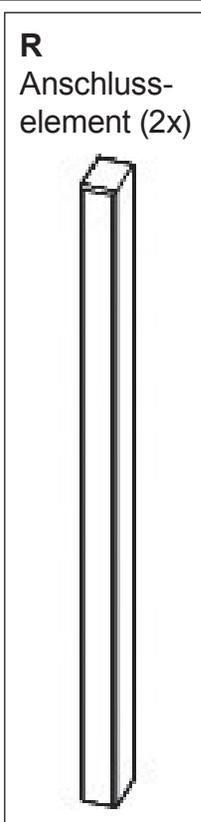
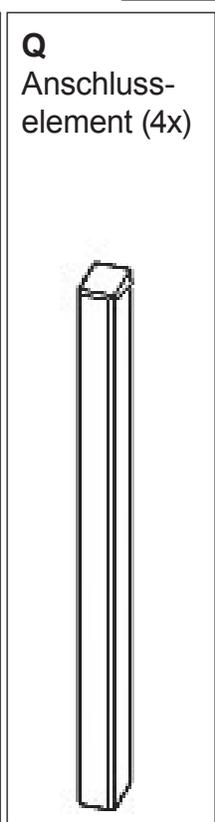
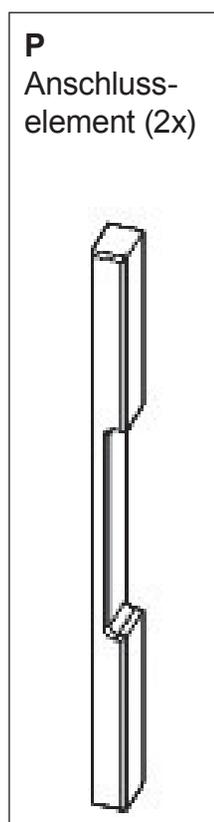
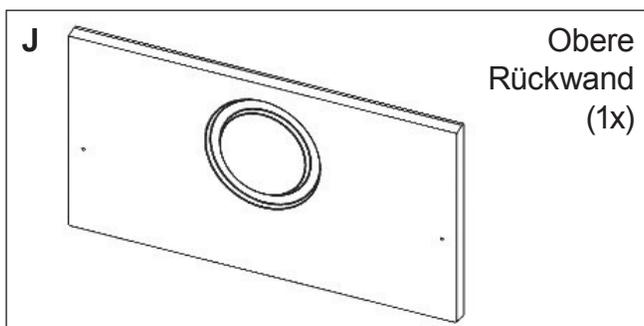
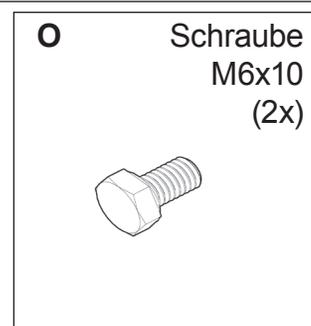
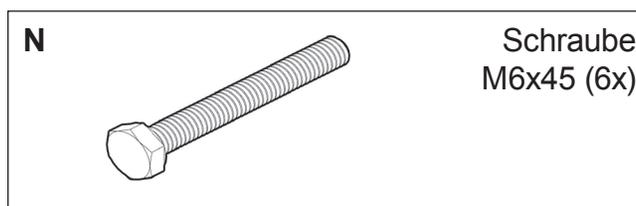
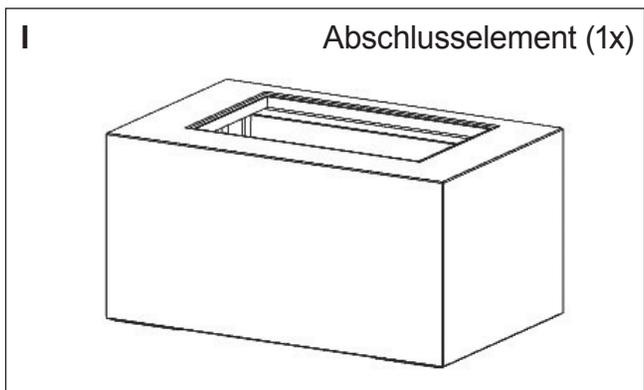
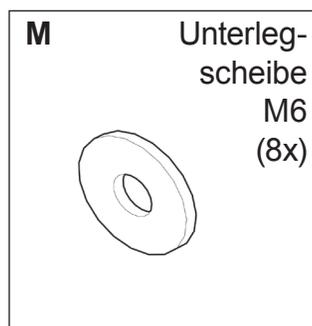
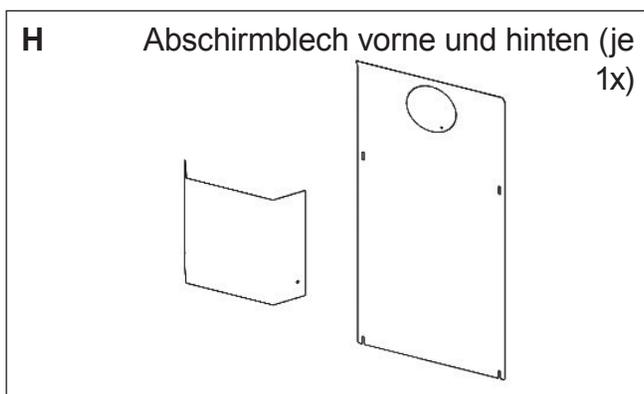
Wir empfehlen dringend, den Aufbau und die Montage des Kaminbausatzes mit 2 Personen durchzuführen.

Bei Anlieferung ist der Kaminbausatz aus Gewichtsgründen auf 2 Transportpaletten verteilt.

Die Transportpalette mit dem Aufkleber 4801 01 trägt den Heizeinsatz, der nicht in der Teileleiste der Verkleidung erscheint.

Die Transportpalette mit dem Aufkleber 9215 44 beinhaltet die nachfolgend aufgeführten Verkleidungselemente:





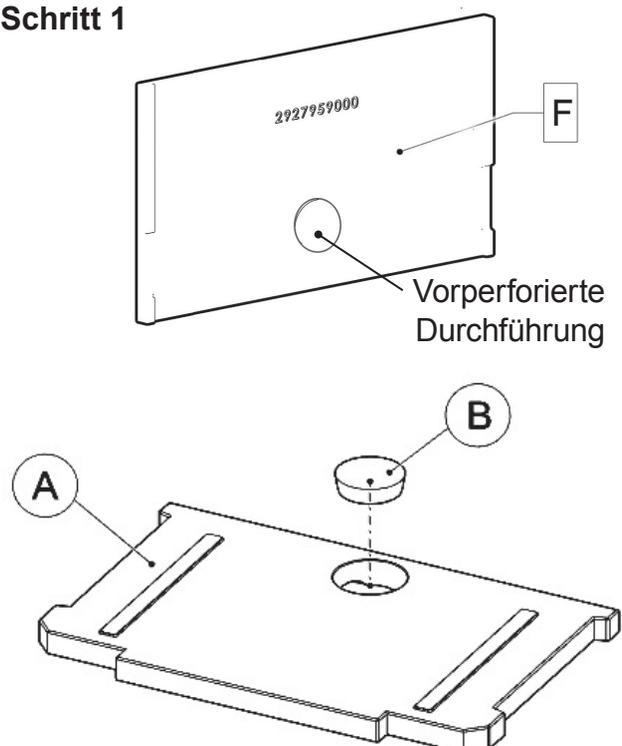
Nachdem der Anschluss für den Schornstein vorbereitet sowie für den Fussbodenschutz (Brandschutz) gesorgt wurde, kann mit vorbereitenden Montagearbeiten begonnen werden:

Schritt 1

Die **Grundplatte (A)** weist 1 Durchführung nach unten, die **untere Rückwand (F)** 1 vorperforierte Durchführung nach hinten für eine eventuell notwendige externe Verbrennungsluftversorgung auf.

Wählen Sie die geeignete Durchführung aus und entfernen Sie bei Bedarf das nicht benötigte Element aus der **unteren Rückwand (F)** und verschließen Sie die Durchführung in der **Grundplatte (A)** mit dem **Verschlussstopfen (B)**. Der **Verschlussstopfen (B)** sollte dabei in die **Grundplatte (A)** eingeklebt werden.

Schritt 1



Schritt 2

Positionieren Sie die **Grundplatte (A)** am gewünschten Aufstellort. Bei wandbündiger Aufstellung beträgt der Abstand zwischen Grundplatte und Wand min. 60 mm.

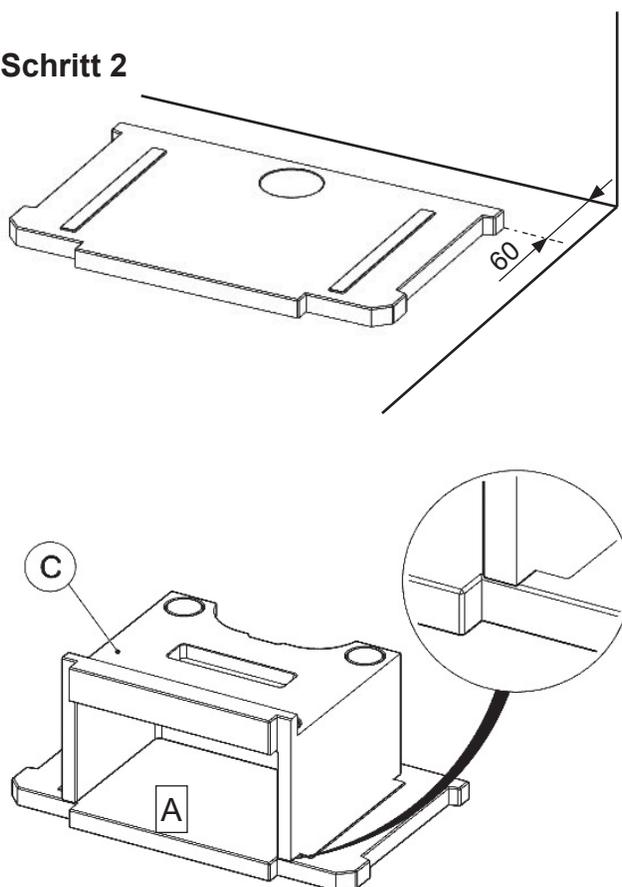
Die **Grundplatte (A)** muss **absolut waagrecht** und **im rechten Winkel zu den Aufstellwänden** ausgerichtet werden. Ein Niveaueausgleich kann durch entsprechendes Unterlegen erfolgen.

Setzen Sie **Sockel (C)** auf die **Grundplatte (A)**. Beachten Sie bei der Ausrichtung des Sockels nebenstehende Abbildung.

Sockel (C) wieder vorsichtig abnehmen. Klebstoff an der Unterkante des **Sockels (C)** dünn auftragen (ca. 2 mm).

Sockel (C) wieder passgenau aufsetzen und etwas andrücken.

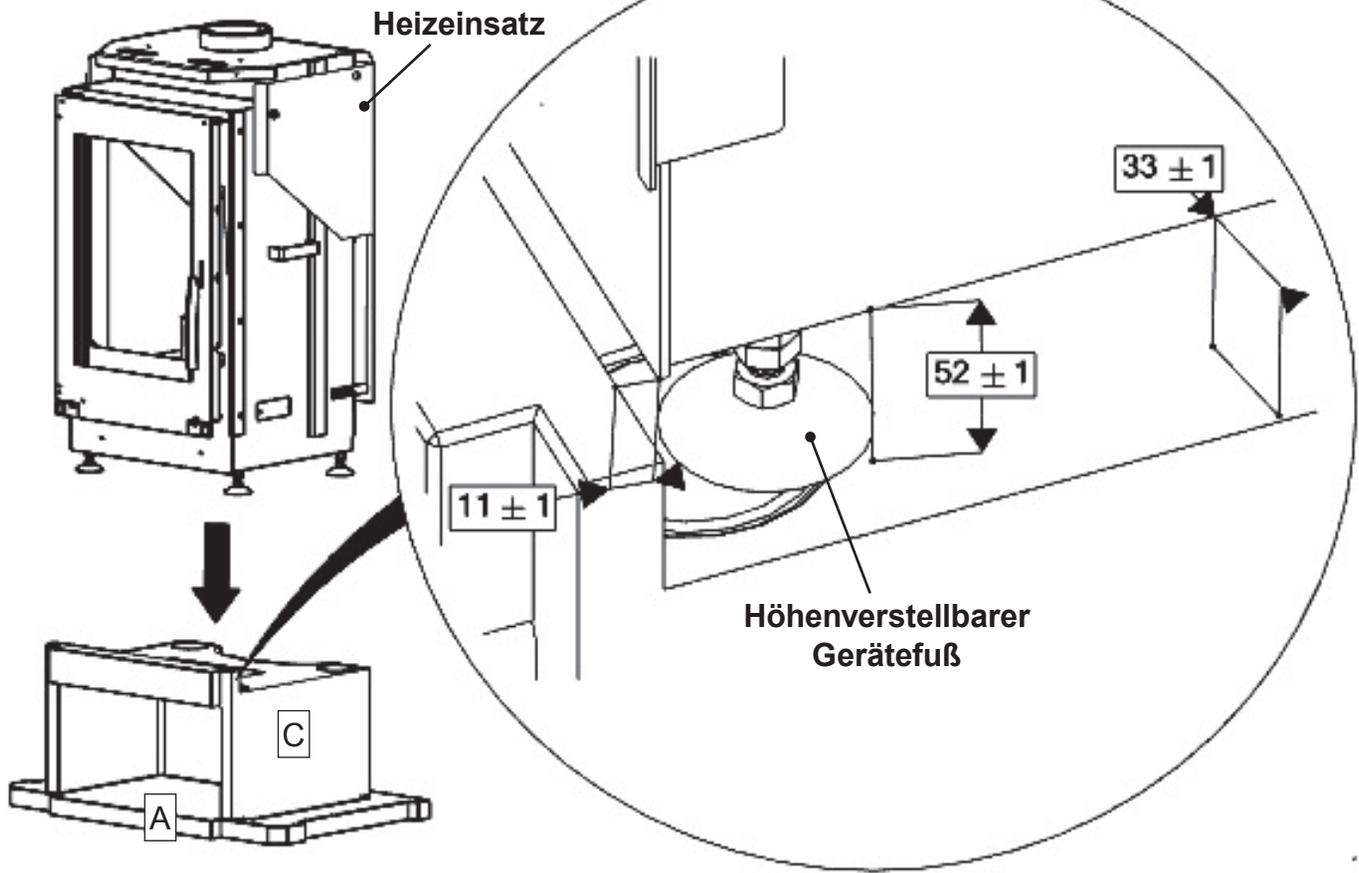
Schritt 2



Beachten Sie unbedingt die Verarbeitungshinweise für den **Klebstoff!**
Überschüssigen Klebstoff sofort entfernen!

Wird eine Verbrennungsluftversorgung von unten gewünscht, sollte das bauseitige Anschlussrohr (Ø 100 mm) etwa 30 bis 40 mm aus der **Grundplatte (A)** ragen. Die Verbindung zum Anschlussstutzen des Heizeinsatzes wird später mit Alu-Flexschlauch hergestellt.

Schritt 3



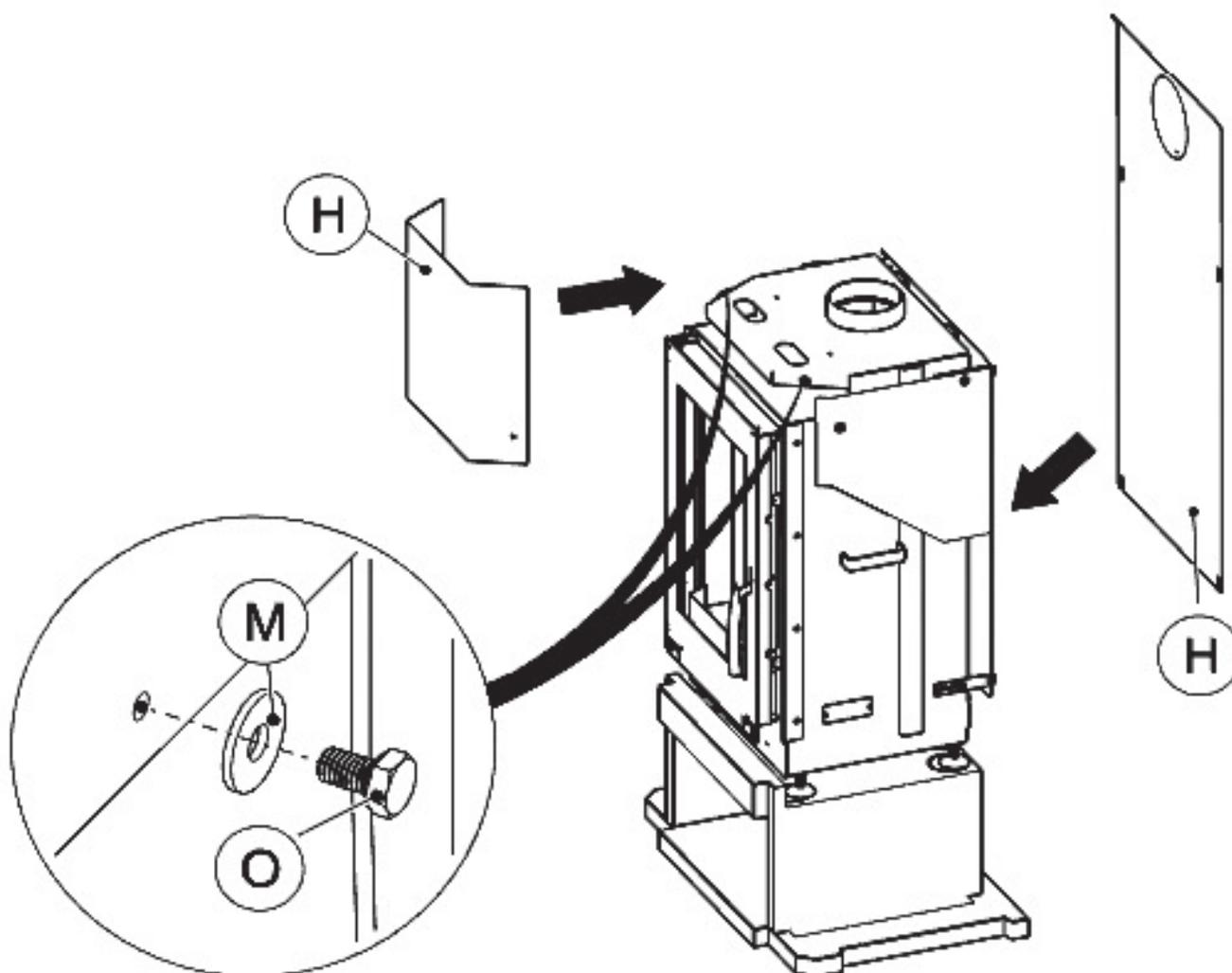
Positionieren Sie nun den **Heizeinsatz** gemäß obiger Abbildung auf dem **Sockel (C)** und richten Sie den **Heizeinsatz** entsprechend den Maßangaben in der obigen Abbildung aus.



Hinweis:

Soll der Rauchrohranschluss nach hinten erfolgen, muß der Heizeinsatz zum Einfädeln des Rauchrohrbogens in das Wandfutter möglicherweise angekippt werden. Prüfen Sie in diesem Stadium bitte die Montierbarkeit des Rauchrohrbogens.

Schritt 4



Hängen Sie zunächst das **Abschirmblech hinten (H)** in die 4 Aufnahmehaken am **Heizeinsatz** ein.

Befestigen Sie anschließend das **Abschirmblech vorne (H)** gemäß obenstehender Abbildungen mit 2 **Schrauben M6x10 (O)** und **Scheiben M6 (M)** am Heizeinsatz.

Schritt 5

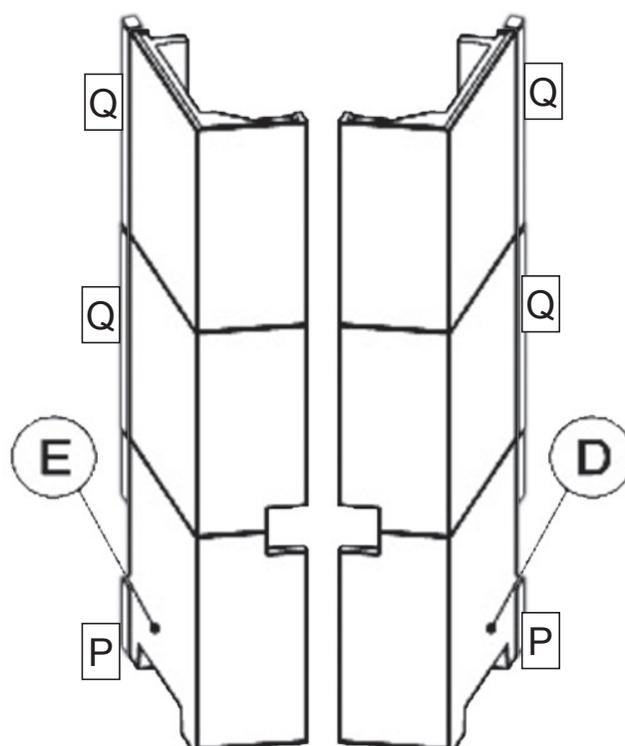
Bei wandbündiger Aufstellung des Gerätes sind die **Anschlusselemente (P)** (2x) und **(Q)** (4x) zwischen die **Seitenelemente (D)** bzw. **(E)** und die Aufstellwand einzubringen.

Durch die Anschlusselemente entsteht ein Luftspalt zwischen Gerät und Wand. Dieser dient zur Abführung der Rückwandtemperaturen in den Aufstellraum.

Idealerweise positionieren Sie die **Anschlusselemente (P)** (2x) und **(Q)** (4x) erst nach der kompletten Montage der Betonverkleidung zwischen dieser und der Aufstellwand.

Achten Sie während der Montage der **Seitenelemente (D)** bzw. **(E)** darauf, dass der Wandabstand entsprechend groß bleibt.

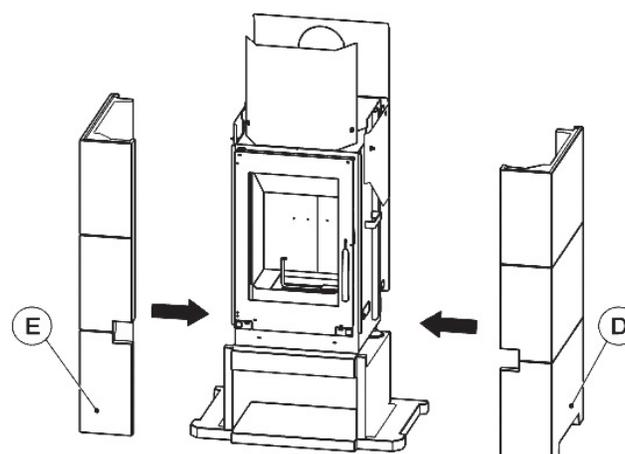
Schritt 5



Seitenelement links (E) und **Seitenelement rechts (D)** gemäß nebenstehender Abbildung an die **Grundplatte (A)** setzen. Dabei auf die sorgfältige Ausrichtung im Bezug zu **Sockel (C)** und der **Grundplatte (A)** achten!

Seitenelement links (E) und **Seitenelement rechts (D)** noch einmal vorsichtig abnehmen. Klebstoff an den Auflageflächen der **Grundplatte (A)** und den Aussparungen am **Sockel (C)** dünn auftragen (ca. 2 mm).

Seitenelement links (E) und **Seitenelement rechts (D)** wieder passgenau aufsetzen.



Beachten Sie unbedingt die Verarbeitungshinweise für den **Klebstoff!**
Überschüssigen Klebstoff sofort entfernen!



Hinweis:

Bei wandbündiger Aufstellung evtl. Montage der Rückwand (Schritt 6) zusammen mit der Montage der Seitenelemente vornehmen.

Schritt 6

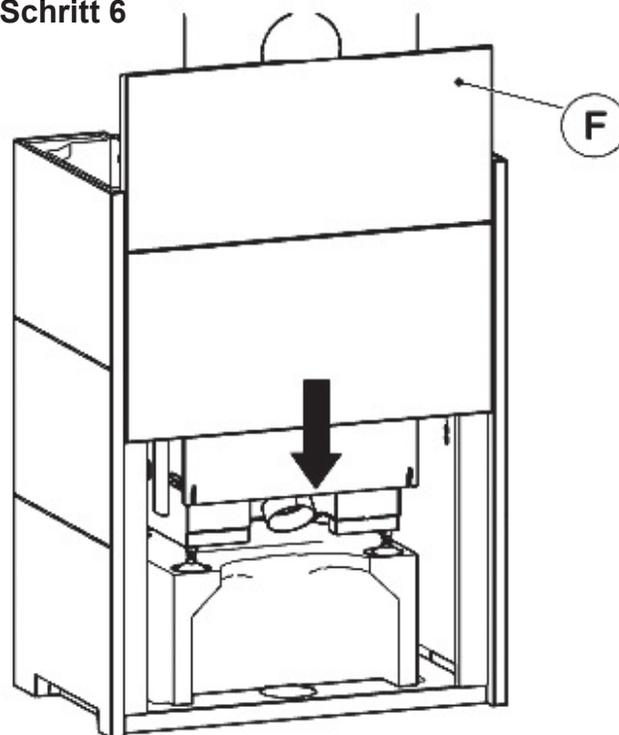
Die **untere Rückwand (F)** wird von oben in die Nuten an der Rückseite von **Seitenelement links (E)** und **Seitenelement rechts (D)** gemäß nebenstehender Abbildung so eingesetzt, dass die Unterkante auf der **Grundplatte (A)** sitzt.

Jetzt kann, falls erforderlich, der Anschluss für externe Verbrennungsluftversorgung von unten oder hinten zum Heizeinsatz hergestellt werden.

Verwenden Sie hierfür handelsübliches Alu-Flexrohr (\varnothing 100 mm) und befestigen Sie es mit Schlauchschellen an beiden Enden des Flexrohrs.

Flexrohr und Schlauchschellen sind nicht im Lieferumfang enthalten.

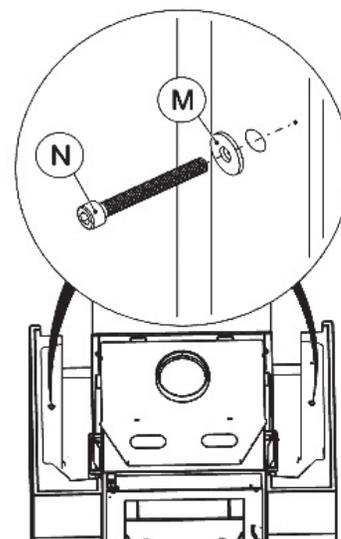
Schritt 6



Schritt 7

Sichern Sie die **untere Rückwand (F)** an der Rückseite von **Seitenelement links (E)** und **Seitenelement rechts (D)** gemäß nebenstehender Abbildung mit jeweils 1 **Schraube M6x45 (N)** und **Scheibe M6 (M)**.

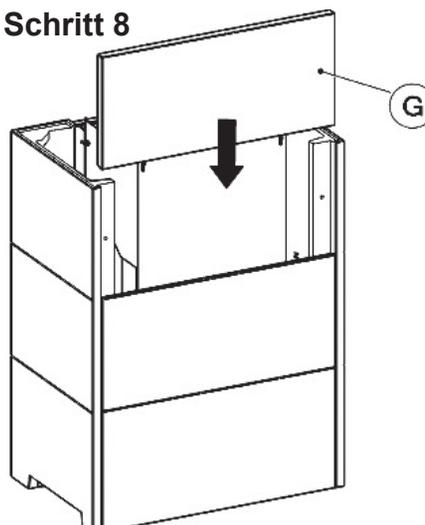
Schritt 7



Schritt 8

Anschließend wird die **mittlere Rückwand (G)** von oben in die Nuten an der Rückseite von **Seitenelement links (E)** und **Seitenelement rechts (D)** gemäß nebenstehender Abbildung eingeschoben.

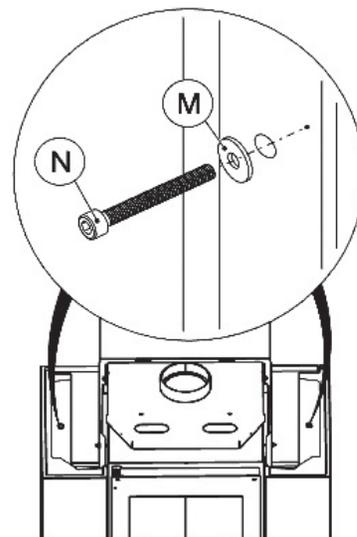
Schritt 8



Schritt 9

Sichern Sie die **mittlere Rückwand (G)** an der Rückseite von **Seitenelement links (E)** und **Seitenelement rechts (D)** gemäß nebenstehender Abbildung mit jeweils 1 **Schraube M6x45 (N)** und **Scheibe M6 (M)**.

Schritt 9



Schritt 10

Nur bei Rauchrohranschluss nach hinten!

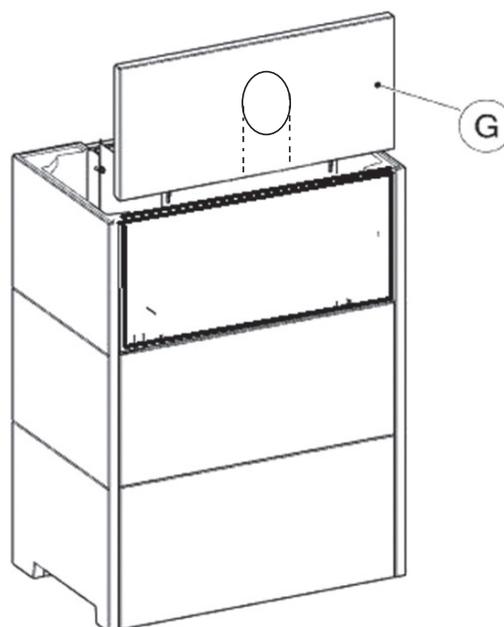
Versehen Sie die **mittlere Rückwand (G)** mit einer Öffnung für das Rauchrohr:

- Positionieren Sie zunächst den Rauchrohrbogen auf dem Heizeinsatz und markieren Sie die Position der Öffnung für das Rauchrohr.
- Bohren Sie mit einem handelsüblichen Steinbohrer (z.B. 8 mm) ein Kreismuster entlang der Markierung.

- Kann der Rauchrohrbogen aus Platzgründen nicht nach Aufsetzen der **mittleren Rückwand (G)** und des Abschlusselements montiert werden, so kann die kreisförmige Öffnung in der Rückwand nach unten erweitert werden.

Aus brandschutzrechtlichen Gründen muß diese Öffnung nach der Montage unbedingt wieder verschlossen werden!

Schritt 10



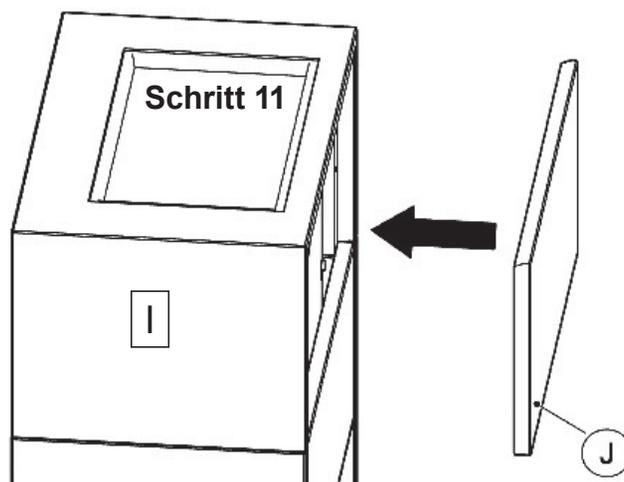
Schritt 11

Jetzt wird die **obere Rückwand (J)** von hinten in die Nuten an der Rückseite von **Abschlusselement links (I)** eingesetzt.



Hinweis:

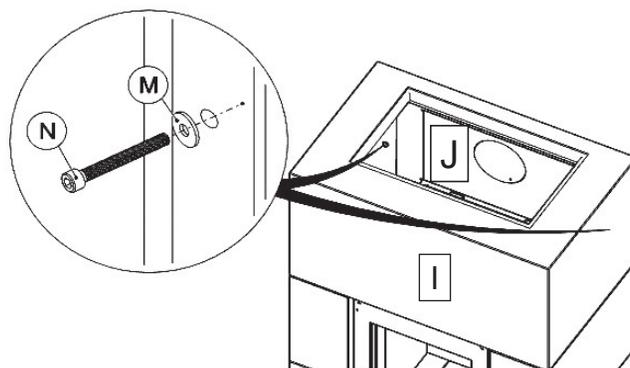
Soll das Gerät frei im Raum aufgestellt werden, empfiehlt sich die Montage der **oberen Rückwand (J)** erst nach Schritt 14 auszuführen.



Schritt 12

Sichern Sie die **obere Rückwand (J)** an der Rückseite des **Abschlusselements (I)** gemäß nebenstehender Abbildung links und rechts mit jeweils 1 **Schraube M6x45 (N)** und **Scheibe M6 (M)**.

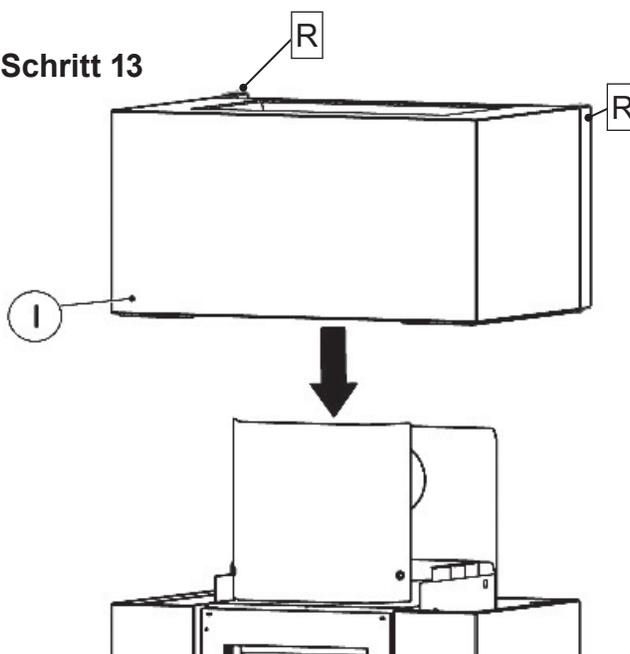
Schritt 12



Schritt 13

Nun wird das **Abschlusselement (I)** von oben aufgesetzt. Bei wandbündiger Aufstellung sind die beiden **Anschlüsselemente (R)** zwischen **Abschlusselement (I)** und Aufstellwand zu positionieren.

Schritt 13



Schritt 14

Soll der **Rauchrohranschluss nach hinten** ausgeführt werden, wird der als Zubehör erhältliche **Rauchrohrbogen** (Art. Nr. 9204 95) auf den Rauchrohrstutzen des Heizeinsatzes gesteckt und ggf. zum Schornstein hin mit handelsüblichem Rauchrohr verlängert.

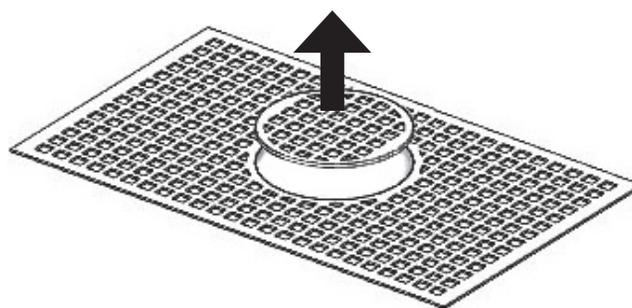
Bei **Rauchrohranschluss nach oben** wird ein gerades Rohrstück auf den Rauchrohrstutzen des Heizeinsatzes gesteckt und nach Schritt 15 durch das **Konvektionsgitter (K)** geführt

Schritt 15

Legen Sie das **Konvektionsgitter (K)** von oben in die Öffnung des **Abschlusselementes (I)**.

Soll das Rauchrohr von oben angeschlossen werden, brechen Sie zuvor die erforderliche Öffnung aus, nachdem Sie die Haltestege der vorperforierten Öffnung mit einem Sägeblatt durchgesägt haben.

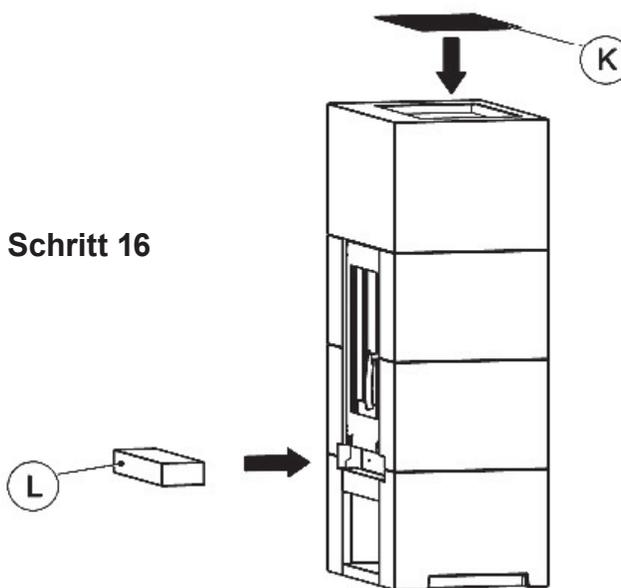
Schritt 15



Schritt 16

Setzen Sie das **Sims (L)** von vorne in die dafür vorgesehene Öffnung unterhalb der Feuer- raumtür des **Heizeinsatzes** ein.

Schritt 16



Schritt 17

Mit der beiliegenden Acrylkartusche können nun eventuelle Fugen zur Rückwand oder zum Fußboden sowie zwischen **Sims (L)** und Betonkorpus ausgespritzt werden.

Bei Ausführung des **Sims (L)** in der Farbe „Schiefer“ können eventuelle Schäden oder Farbspritzer mit Hilfe der beiliegenden schwarzen Farbe und des beiliegenden Schwammes ausgebessert werden.

Schritt 18

Als letzter Arbeitsgang muß die Betonverkleidung noch im gewünschten Farbton gestrichen werden. Hierzu eignen sich herkömmliche Dispersionsfarben. Zum Grundieren kann ein Tief- oder Haftgrund verwendet werden.

JUSTUS-Werksgarantie

Zur Inanspruchnahme von Garantieleistungen ist in jedem Fall die Vorlage des Kaufbeleges erforderlich.

Für unsere JUSTUS-Geräte leisten wir unabhängig von den Verpflichtungen des Händlers aus dem Kaufvertrag gegenüber dem Endabnehmer unter den nachstehenden Bedingungen Werksgarantie:

Die JUSTUS-Garantie erstreckt sich auf die unentgeltliche Instandsetzung des Gerätes bzw. der beanstandeten Teile. Anspruch auf kostenlosen Ersatz besteht nur für solche Teile, die Fehler im Werkstoff und in der Verarbeitung aufweisen.

Übernommen werden dabei sämtliche direkten Lohn- und Materialkosten, die zur Beseitigung dieses Mangels anfallen.

Weitergehende Ansprüche sind ausgeschlossen.

1. Die JUSTUS-Werksgarantie beträgt 24 Monate und beginnt mit dem Zeitpunkt der Übergabe, der durch Rechnung oder Lieferschein nachzuweisen ist.

2. Innerhalb der Werksgarantie werden alle Funktionsfehler, die trotz vorschriftsmäßigem Anschluss, sachgemäßer Behandlung und Beachtung der gültigen JUSTUS-Einbauvorschriften und Betriebsanleitungen nachweisbar auf Fabrikations- oder Materialfehler zurückzuführen sind, durch unseren Kundendienst beseitigt. Emaille und Lackschäden werden nur dann von dieser Werksgarantie erfasst, wenn sie innerhalb von 2 Wochen nach Übergabe des JUSTUS-Gerätes unserem Kundendienst angezeigt werden.

Transportschäden (diese müssen entsprechend den Bedingungen des Transporteurs gegen den Transporteur geltend gemacht werden) sowie Einstellungs-, Einregulierungs- und Umstellarbeiten an Gasverbrauchs-einrichtungen fallen nicht unter diese Werksgarantie.

3. Durch Inanspruchnahme der Werksgarantie verlängert sich die Garantiezeit weder für das JUSTUS-Gerät noch für neu eingebaute Teile. Ausgewechselte Teile gehen in unser Eigentum über.

4. Über Ort, Art und Umfang der durchzuführenden Reparatur oder über einen Austausch des Gerätes entscheidet unser Kundendienst nach billigem Ermessen. Soweit nicht anders vereinbart, ist unsere Kundendienstzentrale zu benachrichtigen. Die Reparatur wird in der Regel am Aufstellungsort, ausnahmsweise in der Kundendienstwerkstatt durchgeführt. Zur Reparatur anstehende Geräte sind so zugänglich zu machen, dass keine Beschädigungen an Möbeln, Bodenbelag etc. entstehen können.

5. Die für die Reparatur erforderlichen Ersatzteile und die anfallende Arbeitszeit werden nicht berechnet.

6. Wir haften nicht für Schäden und Mängel an Geräten und deren Teile, die verursacht wurden durch:

- Äußere chemische oder physikalische Einwirkungen bei Transport, Lagerung, Aufstellung und Benutzung (z.B. Schäden durch Abschrecken mit Wasser, überlaufende Speisen, Kondenswasser, Überhitzung). Haarrissbildung bei emaillierten oder kachelglasierten Teilen ist kein Qualitätsmangel.

- Falsche Größenwahl.

- Nichtbeachtung unserer Aufstellungs- und Bedienungsanleitung, der jeweils geltenden baurechtlichen allgemeinen und örtlichen Vorschriften der zuständigen Behörden, Gas- und Elektrizitätsversorgungsunternehmen.

Darunter fallen auch Mängel an den Abgasleitungen (Ofenrohr, ungenügender oder zu starker Schornsteinzug) sowie unsachgemäß ausgeführte Instandhaltungsarbeiten, insbesondere Vornahme von Veränderungen an den Geräten, deren Armaturen und Leitungen.

- Verwendung ungeeigneter Brennstoffe bei mit Kohle und Heizöl gefeuerten Geräten; ungeeigneter Gasbeschaffenheit und Gasdruckschwankungen bei Gasgeräten; ungewöhnlichen Spannungsschwankungen gegenüber der Nennspannung bei Elektrogeräten.

- Falsche Bedienung und Überlastung und dadurch verursachte Überhitzung der Geräte, unsachgemäße Behandlung, ungenügende Pflege, unzureichende Reinigung der Geräte oder ihrer Teile; Verwendung ungeeigneter Putzmittel (siehe Bedienungsanleitung).

- Verschleiß der den Flammen unmittelbar ausgesetzten Teile aus Eisen und Schamotte (z.B. Stahl-Guss- oder Schamotteauskleidungen).

Wir haften nicht für mittelbare und unmittelbare Schäden, die durch die Geräte verursacht werden. Dazu gehören auch Raumverschmutzungen, die durch Zersetzungsprodukte organischer Staubanteile hervorgerufen werden und deren Pyrolyseprodukte sich als dunkler Belag auf Tapeten, Möbeln, Textilien und Ofenteilen niederschlagen können.

Fällt die Beseitigung eines Mangels nicht unter unsere Gewährleistung, dann hat der Endabnehmer für die Kosten des Monteurbesuches und der Instandsetzung aufzukommen..

JUSTUS GmbH
Oranier Straße 1
35708 Haiger / Sechshelden

Table des matières F

Introduction	25	6. Assemblage et montage	36
Service après-vente / Pièces de rechange	25	Garantie	46
Élimination des emballages	25	Schémas et dimensions	47
1. Description	27	Déclaration de performances	49
2. Généralités et mises en garde	27	Marquage CE	50
2.1 Prise d'air extérieur	28	Label énergétique et fiche produit	
2.2 Type de poêle	28	selon les normes EU	51
3. Raccordement au conduit de fumées et installation du poêle	29	Identification de l'appareil*	Voir au dos de ce manuel
3.1 Tuyaux de raccordement	29		
3.2 Installation du poêle	30		
4. Caractéristiques techniques	31		
5. Utilisation du poêle	32		
5.1 Consignes générales de sécurité	32		
5.2 Réglages d'arrivée d'air	32		
5.3 Le choix du combustible approprié	33		
5.4 Premier feu	33		
5.5 Mise en service	33		
5.6 Utilisation de briquettes de lignite	34		
5.7 Chauffage à la mi- saison	34		
5.8 Quantités maximales de combustible et réglage de l'air à puissance nominale	34		
5.9 Décendrage	34		
5.10 Nettoyage et entretien	35		
5.11 Ramonage obligatoire	35		
5.12 Feu de cheminée	35		



***Important :**

En cas de commande de pièces de rechange et en cas de demande d'intervention SAV, veuillez toujours mentionner les références de votre type d'appareil !

Pour plus de facilité, merci de cocher sans attendre la case correspondant au type du poêle que vous venez d'acquérir dans le tableau de la page « Identification de l'appareil ».



Important:

Avant la première flambée, veuillez lire attentivement le paragraphe « Premier feu » de ce manuel.

Cher Client

Nous tenons à vous féliciter pour l'achat de votre poêle cheminée Oranier !

Les poêles cheminée Oranier vous offrent une technologie de pointe mûrie et fiable et allient une parfaite fonctionnalité à un design attrayant.

Pour un parfait fonctionnement et de manière à ce que vous obteniez toute satisfaction, faites appel à un installateur spécialiste de la marque. Il vous assurera une installation dans les règles de l'art et assumera l'entière responsabilité de l'installation finale, ainsi que le service après-vente s'il y a lieu.

Service après-vente / Pièces de rechange

Votre poêle comporte un certain nombre de pièces d'usure. Veuillez en contrôler l'état régulièrement et lors de l'entretien annuel.

Votre revendeur est à même de vous fournir les pièces de rechanges adéquates.

Pour toute demande de renseignements ou de pièces détachées, consulter votre revendeur et indiquez-lui la référence et le numéro de série qui se trouve sur la plaquette signalétique de l'appareil et que nous vous conseillons de retranscrire ci-dessous:

Élimination des emballages

L'emballage protège l'appareil contre d'éventuels dégâts durant le transport. Les matériaux utilisés ont été choisis en fonction de critères écologiques et sont facilement recyclables.

Les éléments en bois de cet emballage sont en bois de conifère non-traité et bien sec. Ils sont ainsi parfaitement utilisables comme bois d'allumage. Prenez donc la peine de les couper à la taille qui vous convient pour pouvoir ensuite les brûler.

La réinsertion des autres éléments de l'emballage, tels que bandes adhésives, sacs PE, etc... dans le circuit des matériaux réutilisables économise les matières premières et réduit le volume des déchets à éliminer.

En général, votre revendeur vous reprendra les divers éléments de l'emballage.

Si vous vous en débarrassez vous-même, veuillez vous renseigner sur l'adresse de la déchetterie la plus proche de votre domicile.



L'appareil ne doit en aucun cas subir de modifications ! L'acheteur et utilisateur de ce poêle cheminée est tenu de s'informer sur son maniement correct à l'aide de ce manuel ! Veuillez donc le lire attentivement. **Le non-respect des instructions et mises en garde** contenues dans ce manuel entrainera **l'annulation immédiate** de votre garantie. Merci de votre compréhension !



Recommandation !

Avant l'installation et la mise en service de l'appareil, veuillez vous assurer qu'aucun élément de fonction (manettes de réglage, habillage, joints, porte, buse, etc...) n'a été endommagé au cours de la livraison. Si vous constatez des dégâts quels qu'ils soient, veuillez contacter au plus vite votre revendeur.



Ce manuel vous informe sur les fonctions et l'utilisation de votre poêle et est **partie intégrante du produit**. **Veuillez suivre scrupuleusement ses instructions et conservez-le soigneusement** pour toute référence ultérieure et afin de pouvoir le consulter au début de chaque nouvelle période de chauffage.

Normes en vigueur

DTU 24.1 traitant des conduits de fumées

DTU 24.2 traitant des cheminées équipées d'un poêle fermé

EN 13240 traitant des poêles à combustible solide

Les normes NF et NF DTU sont disponibles auprès de l'AFNOR

Les éventuels branchements électriques doivent être effectués dans le respect des normes par un électricien professionnel qualifié



Appareil conforme aux exigences de la norme EN 13240



Rendement et émissions: se référer au certificat «**Marquage CE**» contenu dans ce manuel !

1. Description

Ce poêle cheminée est testé et reconnu conforme aux exigences de la norme EN 13240 dans l'ensemble des pays européens.

Il est constitué d'un certain nombre d'éléments prêts à poser pour un montage rapide et facile. Toutes les pièces nécessaires à son assemblage et à son installation sont comprises dans la livraison.

Il comporte dans sa partie centrale une chambre de combustion habillée de plaques isolantes. Sous sa solide grille foyère se trouve un cendrier.

C'est un poêle à convection, c'est-à-dire qu'il aspire l'air ambiant pour le réchauffer dans ses circuits de convection et le rediffuse ensuite vers l'extérieur pour réchauffer la pièce.

2. Généralités et mises en garde

Cet appareil a été conçu pour la combustion de bois. Il est formellement interdit de l'utiliser comme incinérateur ou d'y brûler des combustibles liquides, du charbon ou des dérivés du charbon.

Il appartient à l'installateur ainsi qu'à l'utilisateur, s'il devait installer son appareil lui-même, de respecter toutes les réglementations locales et nationales ainsi que les normes européennes lors de l'installation et l'utilisation de l'appareil. L'appareil doit être installé conformément aux spécifications des normes en vigueur. Le recours à un professionnel qualifié est recommandé.

Les instructions contenues dans ce manuel d'utilisation sont à respecter, ce manuel est à conserver durant toute l'exploitation de l'appareil.

Avant toute intervention sur les dispositifs de connexion électrique (s'il y a lieu), veuillez à mettre hors tension tous les circuits d'alimentation.

Le poêle est chaud pendant son fonctionnement, tout particulièrement sa surface vitrée, mais aussi les côtés et les tuyaux. Les températures restent élevées longtemps, même après extinction des flammes. Veuillez donc éviter tout contact avec les surfaces de l'appareil et ne laissez jamais les enfants en bas-âge sans surveillance à proximité du poêle.

Mises en garde:

Éloignez en périphérie de l'appareil toute matière pouvant être altérée ou détériorée par la chaleur (meublier, papier peint, tentures, boiserie...).

Il est interdit d'utiliser tout combustible autre que le bois bûche non traité et les briquettes de lignite. Veuillez également à ne pas dépasser la charge de combustible recommandée.

Toute modification de l'appareil ou de l'installation non prévue par le constructeur est interdite, dégagerait toute responsabilité du revendeur et du constructeur et annulerait la garantie.

Veuillez utiliser exclusivement les pièces de rechange recommandées par le constructeur.

Le non-respect de ces recommandations implique l'entière responsabilité de celui qui effectue la manipulation interdite.

Toute installation d'un tel appareil dans un lieu public est soumise au règlement sanitaire départemental, lequel règlement est déposé en préfecture.

Le constructeur se réserve le droit de modifier présentation, dimensions et côtes de ses modèles ainsi que la conception de leur montage à tout moment et sans préavis.

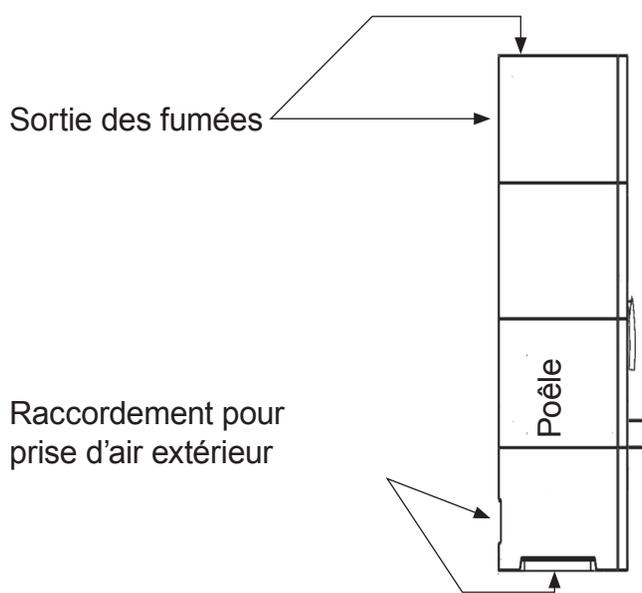
La responsabilité du constructeur est limitée à la fourniture de l'appareil et ne saurait être engagée en cas de non-respect des prescriptions contenues dans ce manuel.

Les schémas, croquis, photos et textes du présent document sont la propriété exclusive du fabricant et ne peuvent être reproduits sans son autorisation écrite.

2.1 Prise d'air extérieur

Si besoin est, il est possible de connecter le poêle cheminée à une prise d'air extérieur (voir fig. 1)

Fig. 1



Dans le cas de pièces à vivre particulièrement étanches et surtout si l'on utilise un système de ventilation contrôlée (VMC), il est nécessaire de raccorder le poêle cheminée à cette prise d'air extérieur.

En cas de connexion directe à l'air extérieur, veillez bien à ce que les conduits soient le plus courts possible, parfaitement étanches, avec une entrée d'air face aux vents dominants.

L'apport d'air de combustion extérieur se fait par un tuyau lisse en aluminium flexible de 100 mm de diamètre. La longueur maximale du tuyau ne doit pas dépasser 6 m, ne doit pas comporter de réductions et ne doit pas avoir plus de 3 coudes à 90° !

Pour un conduit débouchant dans un vide sanitaire, la section de la grille d'aération du vide sanitaire en cm² doit être égale à au moins 5 fois la surface au sol du vide sanitaire en m².

Si le raccordement à l'air extérieur est impossible, il faudra installer une prise d'air frais extérieur supplémentaire positionnée face aux vents dominants.

Cette prise est d'autant plus nécessaire en cas de logement fortement isolé et /ou équipé d'une VMC (ventilation mécanique contrôlée).

Cette arrivée d'air, obturable* lors du non-fonctionnement de l'appareil, doit avoir une section libre d'ouverture de 1,2 dm².

Elle ne doit pas être réduite ou obturée par inadvertance quand le poêle est en fonctionnement.

* sauf si le logement ne dispose pas de ventilation par balayage (arrêté mars 1982): dans ce cas, l'arrivée d'air doit être non-obturable!

Attention! Une hotte de cuisine à fort débit peut perturber la combustion d'un appareil à bois.

Il est en tout cas impératif d'assurer une consommation d'air de combustion d'environ 30 m³ /h pour une dépression de 4 Pa.

2.2 Type de poêle

Ce poêle est équipé d'une porte de foyer à fermeture automatique munie de ressorts, et est conçu exclusivement pour une **utilisation à porte fermée**.

La porte doit pouvoir se refermer d'elle-même après rechargement du poêle, de façon à ce que le tirage (dépression) du conduit de fumées ne soit pas perturbé, ce qui entraînerait des dangers et dysfonctionnements.

Le type et l'état du conduit de fumées utilisé joue un rôle essentiel pour le bon fonctionnement de votre poêle.

Veillez donc demander l'avis d'un professionnel qualifié qui vous dira si le conduit de fumée est apte à être utilisé.

Cet appareil est conforme à la norme EN 13240.

3. Raccordement au conduit de fumées et installation du poêle

Se référer au DTU 24.1

Pour un conduit déjà existant: veillez à ce qu'il soit totalement propre, si non, faites-le ramoner par action mécanique avec un hérissou.

Faites également vérifier sa classification et contrôler son bon état (stabilité, étanchéité, compatibilité des matériaux, section) par un professionnel qualifié.

Si le conduit, de par son état, n'est pas utilisable, il appartiendra à un spécialiste de le remettre en état conformément aux réglementations en vigueur.

3.1 Tuyaux de raccordement

Le raccordement au conduit doit se faire dans la pièce où se trouve l'appareil.

Utilisez un tuyau en acier inoxydable de 2 mm d'épaisseur. Prévoyez un accès pour le ramonage et le nettoyage du conduit de raccordement.

Veillez à ce que le tuyau ne dépasse pas à l'intérieur du conduit; les emmanchements doivent être démontables et étanches.

La distance minimale entre le tuyau de raccordement et le mur d'adossement doit être égale à au moins 3 fois le diamètre du tuyau.

Évitez une trop longue portion horizontale; si vous ne pouvez faire autrement, donnez-lui une inclinaison ascendante de 5 cm par mètre.



Attention !

Un tirage trop faible, mais aussi trop fort de la cheminée peut entraîner des dysfonctionnements !

Si la différence de dépression (tirage) par rapport aux valeurs indiquées dans le § 4 (Caractéristiques techniques) est supérieure à 25 %, il vous faudra faire modifier votre cheminée en conséquence !



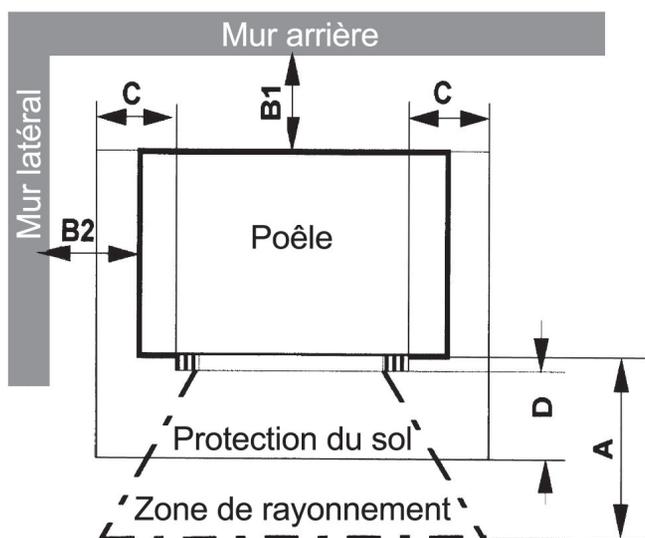
À noter :

Les accessoires nécessaires pour le raccordement au conduit de fumées ne sont pas compris dans la livraison.

3.2 Installation du poêle

Pour l'installation du poêle, il est indispensable de strictement respecter **les règles et consignes de sécurité locales en vigueur**.
Veuillez également respecter les distances minimales indiquées sur la fig.2.

Fig. 2



Distances minimales à respecter:

A:	80 cm dans la zone de rayonnement de la vitre
B1:	1,5 cm distance mur arrière
B2:	1,5 cm distance mur latéral
C:	30 cm protection sol sur les côtés de la porte
D:	50 cm protection sol devant la porte

Les distances minimales arrières (B1) et latérales (B2) sont également mentionnées sur la plaque signalétique de l'appareil.



Attention !
Pour votre sécurité veuillez strictement respecter les distances minimales de sécurité par rapport aux murs, parois, meubles et autres objets inflammables à proximité du poêle ainsi que les mesures de protection du sol !



Recommandation :
Assurez-vous d'avoir retiré de la chambre de combustion et du cendrier tous les documents et accessoires fournis. Décoller soigneusement tous les autocollants de la vitre sans y laisser de trace.



Attention!
Avant l'installation, il est important de vérifier l'aptitude du sol à supporter le poids de l'appareil.
Veuillez utiliser, si nécessaire, une plaque de répartition des charges.

4. Caractéristiques techniques

Modèle:	Centro I	Combustibles autorisés:	- Bûches de bois; taux d'humidité résiduelle <25% (combustible à privilégier)
Puissance nominale:	7,0 kW		- Briquettes de bois; taux d'humidité résiduelle <12%
Plage d'utilisation:	-		- Briquettes de lignite
Classe énergétique:	A+		
Indice d'efficacité énergétique EEI:	107		
Hauteur:	1623 mm	Combustibles interdits:	tout autre combustible, dont charbon ou dérivés
Largeur:	850 mm		
Profondeur:	647 mm		
Foyer H / L / P:	400 / 390 / 280 mm	Ø conduit de fumées	150 mm
Ouverture foyer H / B:	420 / 350 mm	Raccordement par le haut (sol - haut de buse):	1285 mm
Taille des bûches:	33 cm maxi	Raccordement par le haut (bord arrière - axe buse):	239 mm
Poids:	358 kg	Raccordement par l'arrière (sol - bas de buse):	1355 mm
Apte à un fonctionnement en continu:	oui	Distances de sécurité arrière:	15 mm
Testé et reconnu conforme à la norme:	EN 13240	latérale:	15 mm
Prise d'air extérieur:	oui	zone de rayonnement de la vitre:	800 mm
Émissions et rendement énergétique (13% O ₂ ; Bois / briquettes lignite):		Habillage foyer:	vermiculite
Rendement énergétique (bois / briquettes lignite):	80,1 / 82,2 %	Grille foyère:	oui
CO:	933 / 1152 mg/m ³	Fermeture porte du foyer:	2 points
NOx:	69 / 160 mg/m ³	Air primaire réglable:	oui
CnHm:	71 / 54 mg/m ³	Air secondaire réglable système «vitre-propre»:	oui
Particules fines:	35 / 39 mg/m ³	Air tertiaire:	oui
Débit massique des fumées:	7,0 g/s	Ø raccordement prise d'air extérieur	100 mm
Dépression à allure nominale:	12,0 Pa	Sol- axe buse vers l'arrière:	150 mm
Température moyenne des fumées à la buse:	308°C	Bord arrière de l'appareil-axe buse vers le bas:	135 mm
Ø buse:	150 mm		
Charge nominale horaire:	2,20 kg/h		

Plaquette signalétique à l'arrière de l'appareil

5. Utilisation du poêle



5.1 Consignes générales de sécurité

Pour éviter tout danger, veuillez strictement respecter les consignes ci-dessous:

N'utilisez le foyer qu'en fonction des consignes et instructions contenues dans ce manuel. **Veuillez toujours porter des gants de protection !**

Pour l'ouverture et la fermeture de la porte, pour toute manipulation des tirettes de réglages et pour le décendrage, veuillez toujours utiliser les ustensiles de protection fournis avec l'appareil (gant de protection, main froide) - **Risque de blessures ou de brûlures.**

L'appareil ne doit être utilisé qu'à porte fermée.

N'utilisez que les combustibles recommandés.

Ne brûlez jamais de déchets ménagers tels qu'aérosols, récipients de métal etc. dans le foyer! - **Risque d'explosion.**

Ne jamais jeter d'eau pour éteindre le feu!

Veuillez informer les enfants des dangers représentés par les surfaces chaudes.

Ne laissez jamais les enfants sans surveillance à proximité de l'appareil.

Les grilles de convection de l'installation ne doivent pas être fermées, pour éviter toute **dangereuse accumulation de la chaleur.**

Pour l'allumage, n'utilisez **jamais** de substances liquides inflammables (essence, alcool, etc.)!

La porte du foyer ne doit être ouverte que pour l'alimentation en combustible. N'utilisez que les combustibles recommandés.

En cas de fonctionnement à l'air ambiant, veuillez vous assurer que la pièce est suffisamment alimentée en air de combustion, surtout si d'autres systèmes de circulation ou d'aspiration d'air (hotte aspirante, VMC, etc.) sont installés dans la même pièce.

L'usage de l'appareil est strictement réservé aux adultes. Ne laissez pas les enfants seuls à proximité de l'appareil.

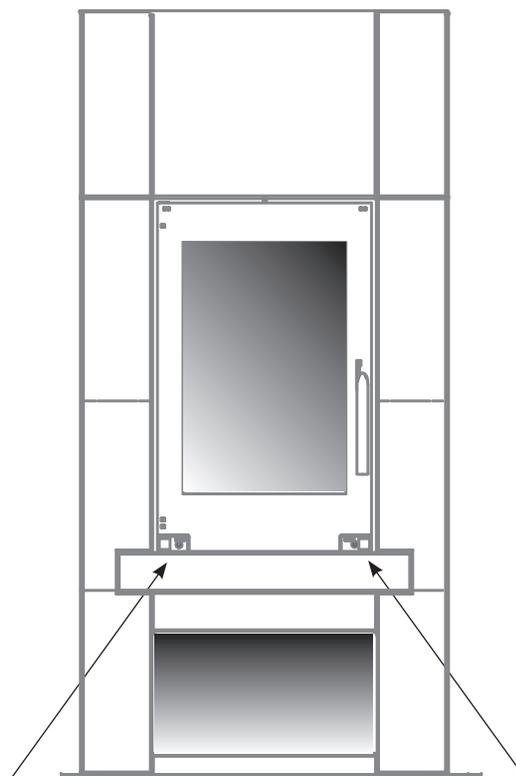
Ne laissez pas l'appareil allumé **trop longtemps sans surveillance.**

Ne fermez jamais complètement les arrivées d'air tant que le poêle est en fonctionnement à cause des risques de déflagration dus à l'inflammation de gaz combustibles imbrûlés.



Pendant la combustion, l'appareil dégage une forte chaleur et les surfaces de la porte, les poignées, la vitre et les conduits de fumées sont brûlants. Veuillez toujours porter un gant de protection pour toute manipulation de ces parties de l'appareil. RISQUE DE BRÛLURES !

5.2 Réglages d'arrivée d'air



Réglage air secondaire
(tirette complètement repoussée = ouvert; tirette complètement avancée = fermé)

Réglage air primaire
(tirette complètement repoussée = ouvert; tirette complètement avancée = fermé)

5.3 Le choix du combustible approprié

Ce poêle a été conçu pour la combustion de bûches de bois non traités, de briquettes de bois et de briquettes de lignite.

Le bois frais doit être fendu en bûches et séché sous abri sec et bien ventilé pendant au moins 18 à 24 mois. **Son taux d'humidité résiduel doit être inférieur à 20 %.**

Les bois les mieux appropriés sont les feuillus durs (bouleau, charme, hêtre). Ces bois ont une valeur énergétique particulièrement élevée et brûlent de façon propre à condition d'être bien secs.

Les feuillus tendres (tilleul, saule, peuplier) sont à éviter et les résineux (pin, sapin...) en usage permanent sont à proscrire.

Évitez les flambées trop vives qui provoquent des surchauffes brutales.

Il est interdit de brûler les substances suivantes :

- bois humides ou traités (bois de récupération traités tels que planches, traverses de chemin de fer, etc...)
- débris de bois ou copeaux
- papier ou cartonnages (sauf pour l'allumage)
- écorces ou déchets d'aggloméré
- matières plastiques et déchets ménagers



Un chargement de bûches supérieur à la quantité indiquée ou l'utilisation de bois industriel (palette, bois de menuiserie, bois traité) peut entraîner une surchauffe du poêle avec endommagement du corps de chauffe et usure prématurée des plaques de vermiculite.

5.4 Premier feu

Il convient après l'installation de procéder à un premier feu intense d'au moins une heure sans ouvrir la porte durant cette combustion. Ce premier feu permettra à la peinture de se consolider sur l'appareil. À la combustion, la peinture haute température va se ramollir pour parfaire son application: il est donc fortement déconseillé de toucher ou de frôler le poêle durant cette phase, sous peine d'endommager la peinture. La peinture durcira de manière définitive et permanente durant le refroidissement du poêle.

Pendant cette première chauffe, le poêle dégagera

des odeurs et des fumées, phénomène normal dû à la cuisson de la peinture et à l'évaporation des graisses de montage. Veillez donc à bien ventiler la pièce.

5.5 Mise en service

- Ouvrez à fond les arrivées d'air primaire et secondaire.
 - Posez 2 ou 3 cubes d'allumage sur le milieu de la grille du foyer, et déposez dessus des brindilles et du petit bois.
 - Allumez les cubes et repoussez la porte (ne la fermez pas encore complètement). Vous éviterez ainsi que les gaz de fumées ne se condensent sur la vitre encore relativement froide.
 - Après 5 à 10 minutes, une fois le feu bien lancé, ouvrez la porte avec précaution, déposez 2 à 3 bûches dans le foyer et refermez hermétiquement la porte.
 - Après environ une demi-heure, quand le feu a bien pris et que le poêle a atteint sa température de service, refermez progressivement l'arrivée d'air primaire. Si le tirage est optimal et le bois de bonne qualité, on pourra refermer complètement l'arrivée d'air primaire.
 - Ne rechargez le poêle qu'une fois le bois consommé ; pour cela, veuillez ouvrir la porte avec précaution.
 - Il est recommandé de laisser l'arrivée d'air secondaire ouverte au maximum pour que la vitre soit bien « balayée » et ne noircisse pas (système vitre-propre).
 - Il est préférable de régler la chaleur de la pièce au moyen de la quantité de combustible. Une arrivée d'air insuffisante pollue l'environnement inutilement et provoque des dépôts de suie dans le foyer, sur la vitre et dans les conduits.
- Veillez respecter les quantités maximales de combustible et veillez à bien régler les arrivées d'air une fois que le poêle a atteint sa température de service, comme indiqué dans ce manuel.



Important: En baissant le régime de votre poêle (fonctionnement au ralenti), vous augmentez la formation d'émissions polluantes!
De plus, la vitre aura tendance à noircir.

5.6 Utilisation de briquettes de lignite

L'utilisation de briquettes de lignite est possible soit comme complément au bois, soit comme combustible principal, à allure nominale ou à allure réduite.

- Veillez tout d'abord à la formation d'un lit de braises suffisant en utilisant du bois pour l'allumage.

- Placez ensuite 2 à 3 briquettes en travers sur la grille, la troisième briquette pouvant être superposée sur les deux premières. Laissez de l'espace entre les briquettes.

5.7 Chauffage à la mi- saison

Le tirage de la cheminée est pour ainsi dire le « moteur » de votre poêle et résulte de la différence entre la température extérieure et la température ambiante de la pièce.

L'air chaud du foyer, plus léger que l'air froid, s'élève, ce qui provoque une dépression ou tirage naturel à l'intérieur du conduit.

À la mi- saison, des températures extérieures de 16°C ou plus peuvent perturber le tirage de votre cheminée.

Dans ce cas, veuillez utiliser des quantités de combustible moindres et ouvrez à fond l'arrivée d'air primaire.



Recommandation :

À l'allumage, nous vous conseillons d'alimenter avec modération le foyer du poêle encore froid et de veiller à ce que le feu ne s'emballe pas trop vite, de façon à ce que les différents matériaux puissent s'adapter progressivement à la chaleur. On évitera ainsi les risques de fissures des pierres réfractaires, des problèmes de peinture et de déformation des matériaux.



Recommandation :

Les éventuelles odeurs dues au séchage de la peinture au cours de la première utilisation du poêle disparaîtront rapidement. Au début, veuillez ouvrir les fenêtres pour bien ventiler la pièce.

5.8 Quantités maximales de combustible et réglage de l'air à puissance nominale

Bois:

Quantité: 3 bûches
(environ 2,5 -3,0 kg)

Air primaire 1/4 ouvert

Air secondaire ouvert

Briquettes de lignite:

Quantité: 3-4 briquettes
(environ 2,3 kg)

Air primaire: ouvert

Air secondaire: 1/4 - 1/2 ouvert



Conseil important en cas d'utilisation à allure faible:

Évitez d'utiliser les tirettes d'arrivée d'air pour réduire l'allure du poêle quand il est alimenté au maximum.

Pour diminuer l'allure, il est préférable de réduire la quantité de combustible tout en veillant à conserver une flamme vive.

5.9 Décendrage

Veillez à vider régulièrement le cendrier. Un trop-plein de cendres entrave l'arrivée d'air sous la grille et perturbe la combustion. De plus, une grille obstruée risque de se déformer par surchauffe.

Veillez vous assurer qu'il ne reste pas de braises dans la cendre. Même si la cendre est froide, elle peut encore contenir des restes de braises qui pourraient mettre le feu à la poubelle utilisée. Utilisez de préférence un récipient métallique pouvant le cas échéant recevoir des cendres encore chaudes.

N'oubliez pas de remettre le cendrier à sa place après le décendrage.

5.10 Nettoyage et entretien



Attention !
Le poêle ne peut être netto-
yé que quand il est complè-
tement refroidi !

- Entretien des surfaces

Pour nettoyer les surfaces, n'utilisez jamais de produits abrasifs, de chiffons microfibre ou de produits liquides sur les surfaces peintes. Utilisez exclusivement un chiffon doux bien sec.

- Nettoyage de la vitre

Le balayage de vitre (système «vitre-propre») fonctionne au mieux en puissance nominale. En cas de fonctionnement au ralenti, le balayage est moins efficace et la vitre peut s'encrasser par endroit. Pour le nettoyage, attendez que l'appareil soit froid et utilisez un chiffon humide trempé dans de la cendre de bois.

En cas d'utilisation de produits du commerce pour vitre de poêles, veillez à ne pas laisser couler ce produit sur les joints et ne pas vaporiser de produit liquide sur les surfaces peintes. En cas d'utilisation de produits du commerce pour vitre de poêles, veillez à ne pas laisser couler ce produit sur les joints et ne pas vaporiser de produit liquide sur les surfaces peintes.

- Entretien annuel

En début de saison de chauffe, procédez à un nettoyage complet du poêle et débarrassez les conduits, la chambre de combustion et les circuits de fumées de tout dépôt de suie et de cendres. Pour cela veuillez utiliser un aspirateur ménager ou à cendres. Vérifiez également le bon fonctionnement des parties mobiles de l'appareil.

Remarque: une brique fissurée n'affecte pas le bon fonctionnement du poêle.



Recommandation :
N'utilisez jamais de déter-
gents agressifs pour netto-
yer la surface du poêle. Uti-
lisez plutôt un chiffon doux.



Recommandation :
La peinture du poêle n'atteint
sa dureté définitive qu'après
plusieurs flambées soute-
nues à puissance nominale.
Ce n'est qu'après cela que
vous pourrez nettoyer la sur-
face du poêle sans risque
d'endommager la peinture.

5.11 Ramonage obligatoire

Conformément à la législation, il est obligatoire de procéder à deux ramonages par an, l'un pendant la période de chauffe, l'autre avant la mise en route en automne (ramonage mécanique à l'aide d'un hérisson). Pensez à conserver le certificat de ramonage délivré par le professionnel chargé de l'opération ainsi que les factures.

5.12 Feu de cheminée

L'utilisation d'un combustible inadéquat ou trop humide entraîne des dépôts de suie dans la cheminée, ce qui peut entraîner un feu de cheminée !

Si ces dépôts de suie, dus à une combustion incomplète, prennent feu, il en résulte un feu de cheminée !



En cas de feu de cheminée !
Dans ce cas, fermez im-
médiatement toutes les ar-
rivées d'air du poêle et aver-
tissez les pompiers.

Un professionnel qualifié devra s'assurer par la suite que l'ensemble des installations d'évacuation est bien resté intact (pas de fissures ni de fuites).

6. Assemblage et montage



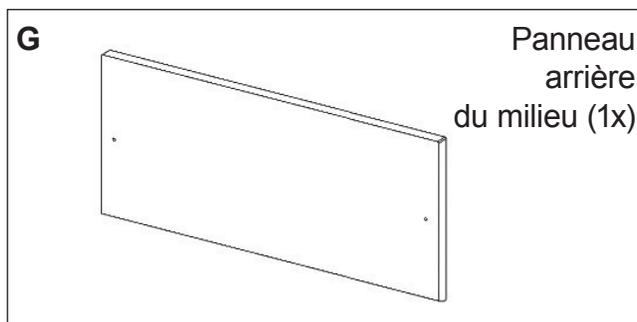
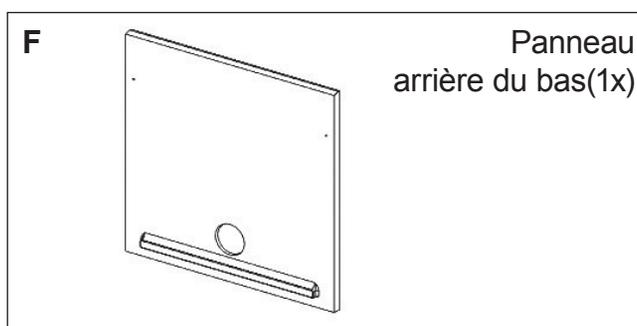
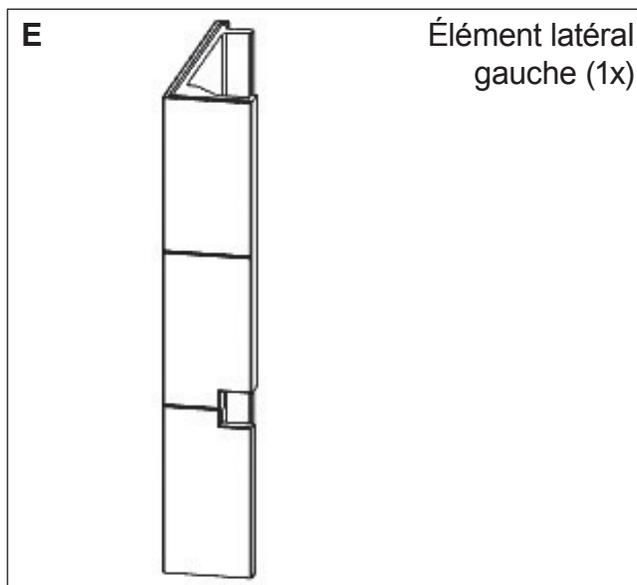
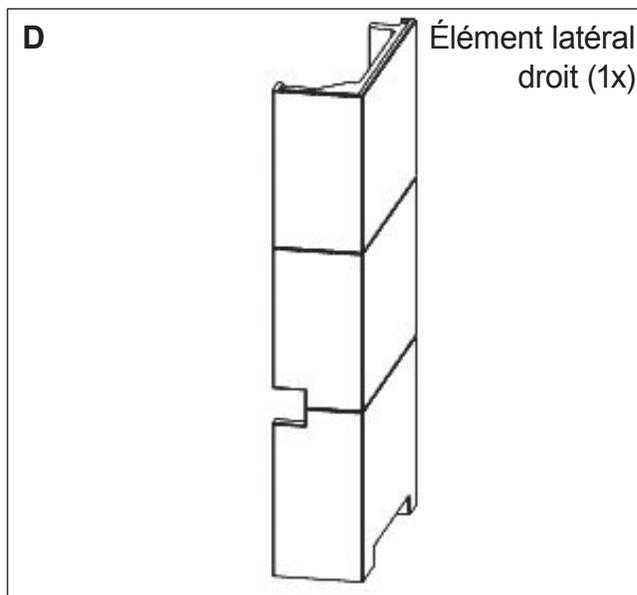
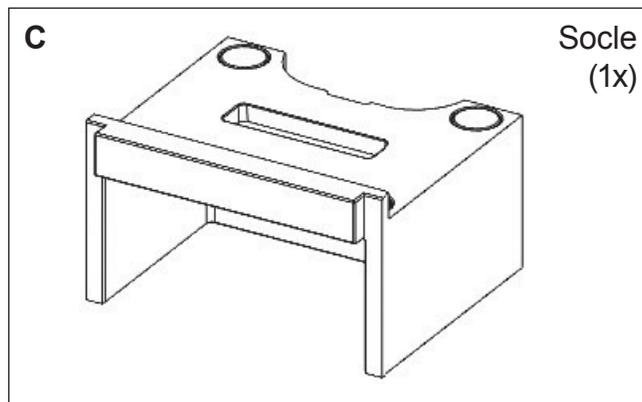
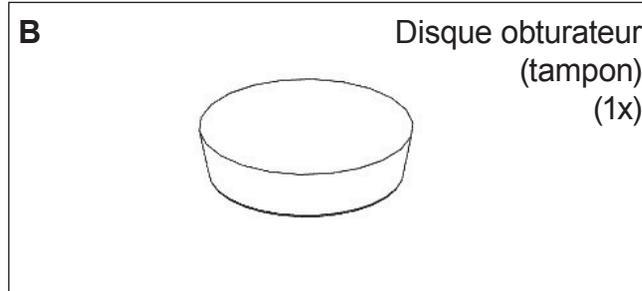
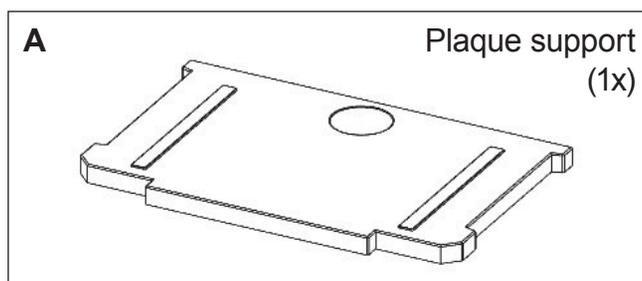
Attention:

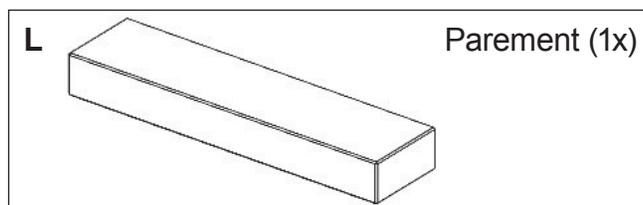
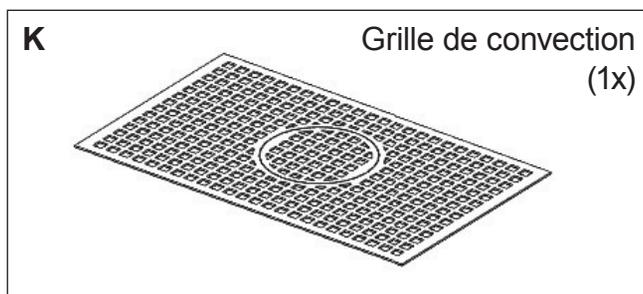
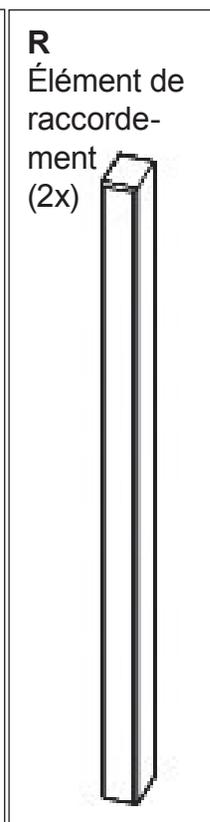
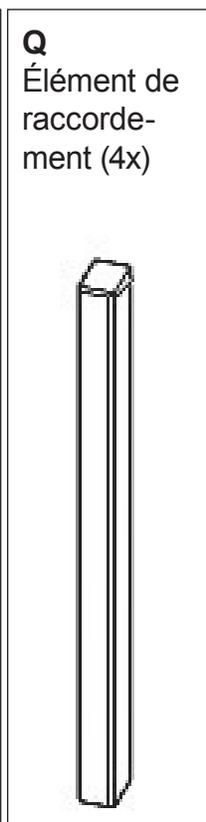
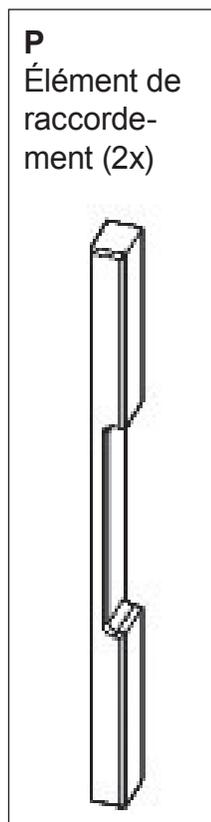
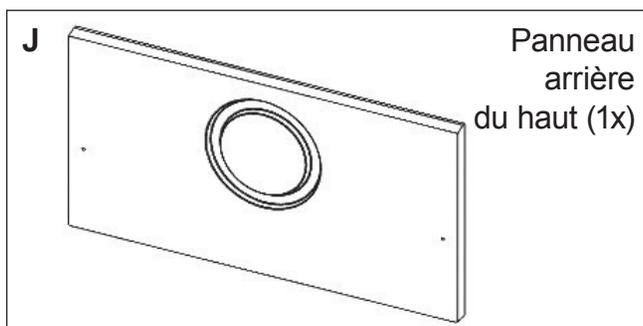
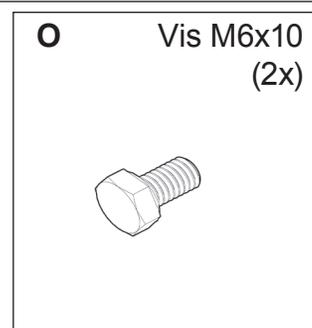
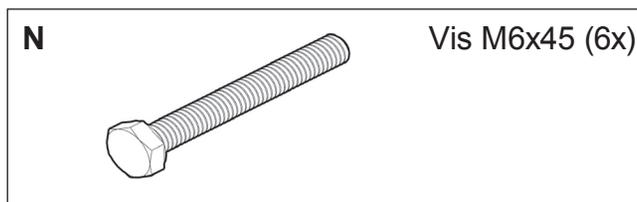
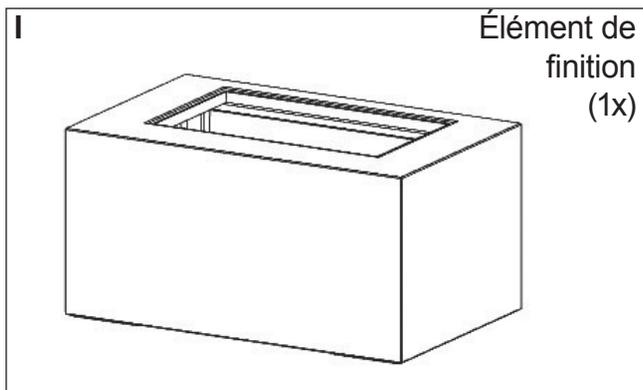
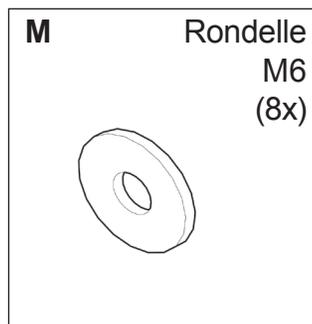
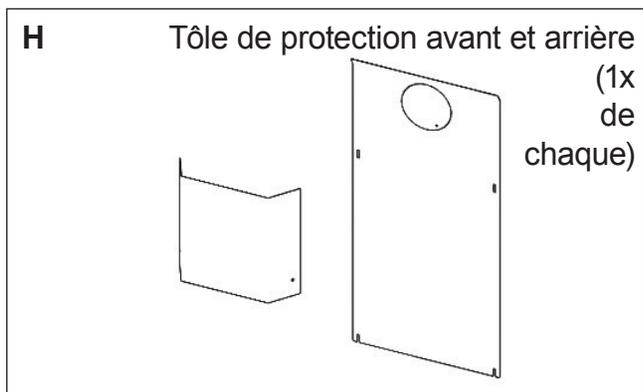
Il est fortement conseillé de prévoir deux personnes pour procéder à l'assemblage et au montage du poêle cheminée.

En raison de son poids, le poêle cheminée est livré en 2 colis.

Le corps de l'appareil est livré sur la palette de transport portant l'autocollant **4801 01** (il n'apparaît pas sur la liste des éléments d'habillage livrés).

La palette de transport portant l'autocollant **9215 44** contient les éléments suivants:





En premier lieu, veuillez bien préparer le raccordement au conduit de fumées ainsi que les mesures de protection du sol en fonction des consignes de sécurité en vigueur (protection incendie).

Vous pourrez ensuite commencer l'assemblage du poêle.

Étape 1

La **plaque support (A)** comporte une ouverture vers le bas, le **panneau arrière du bas (F)** une empreinte défonçable vers l'arrière pour le passage d'un raccordement à une prise d'air extérieur éventuellement nécessaire.

Choisissez l'option qui vous convient. Le cas échéant, enfoncez l'empreinte du **panneau arrière du bas (F)** et bouchez l'**orifice de la plaque support (A)** à l'aide du **disque obturateur (tampon) (B)**. Dans ce cas, il sera nécessaire de coller le **disque obturateur (tampon) (B)** dans la **plaque support (A)**.

Étape 2

Placez la **plaque support (A)** sur l'emplacement choisi. En cas d'adossement direct au mur, la distance entre la plaque support et le mur doit être de 60 mm minimum.

La **plaque support (A)** doit être placée de façon **parfaitement horizontale** et **en angle droit par rapport aux murs d'adossement**. Compensez si nécessaire la position à l'aide de cales adéquates.

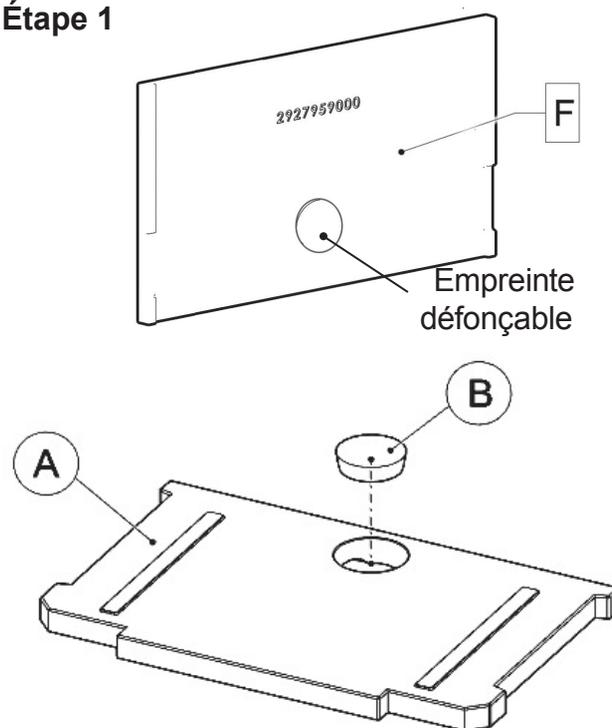
Posez le **socle (C)** sur la **plaque support (A)** comme indiqué sur le croquis ci-contre.

Retirez ensuite avec précaution le **socle (C)**. Badigeonnez d'une fine couche de colle (environ 2 mm) le bord inférieur du **socle (C)**.

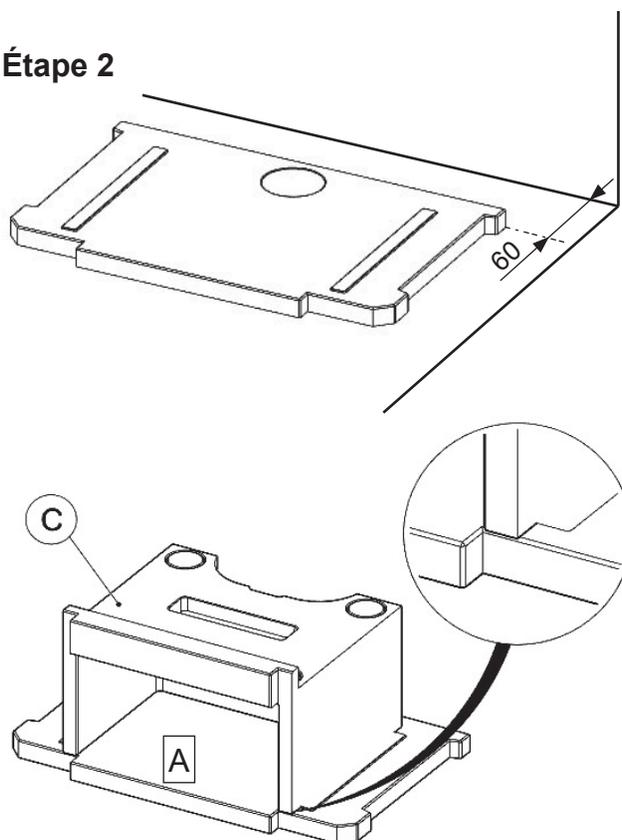
Remplacez avec précision le **socle (C)** à sa place et appuyez fermement pour le fixer.

Si une prise d'air extérieur vers le bas est souhaitée, il faut que le tuyau de raccordement (\varnothing 100 mm) dépasse de la **plaque support (A)** d'environ 30 à 40 mm. Le raccordement à la buse sera effectué par la suite à l'aide d'un tuyau flexible en aluminium.

Étape 1



Étape 2

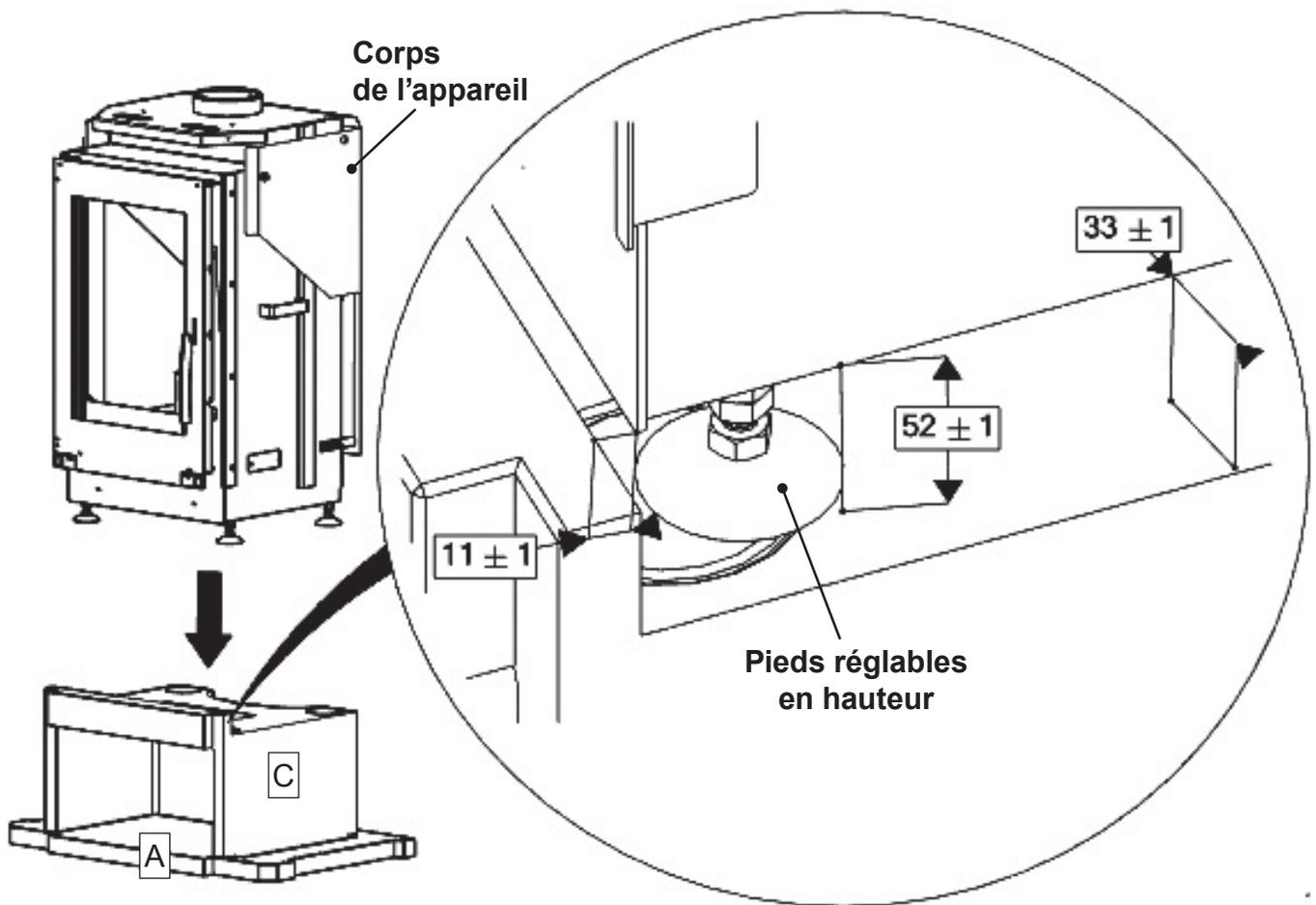


Attention:

Veillez à respecter scrupuleusement les instructions d'utilisation de la colle!

Veillez à éliminer immédiatement tout excès de colle!

Étape 3



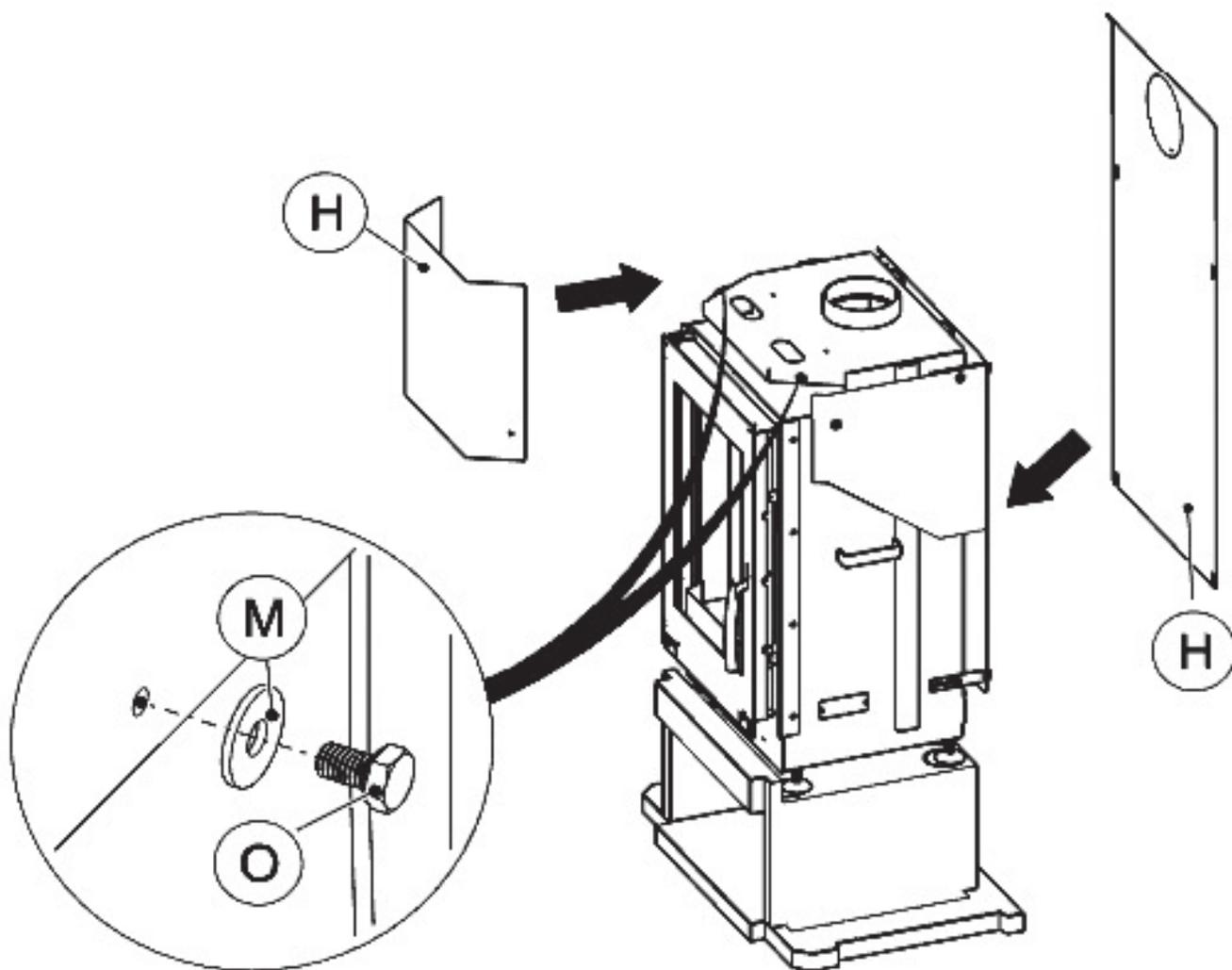
Posez maintenant le **corps de l'appareil** sur le **socle (C)** comme indiqué sur le croquis ci-dessus et positionnez-le en fonction des dimensions indiquées sur le croquis ci-dessus.



Attention:

En cas de raccordement par l'arrière, il sera peut-être nécessaire de basculer le corps de l'appareil pour introduire le coude du tuyau dans le manchon mural. Veuillez donc vérifier à ce stade l'aptitude au montage du coude.

Étape 4



Accrochez tout d'abord la **tôle de protection arrière (H)** aux 4 crochets situés sur le **corps de l'appareil**.

Fixez ensuite la **tôle de protection avant (H)** au corps de l'appareil à l'aide de 2 **vis M6x10 (O)** et de 2 **rondelles M6 (M)**, comme indiqué sur le croquis ci-dessus.

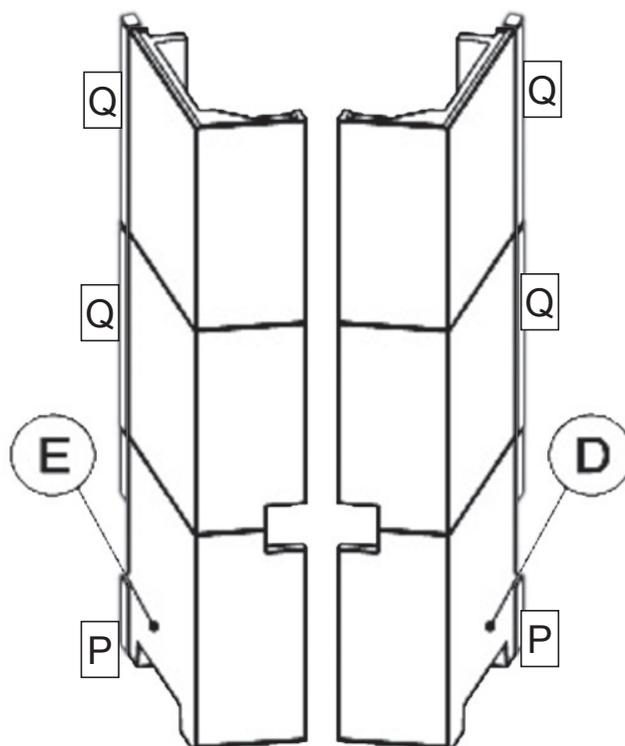
Étape 5

En cas d'adossement direct au mur, il faudra placer les **éléments de raccordement (P)** (2x) et **(Q)** (4x) entre les **éléments latéraux de gauche (E)** et **de droite (D)** et le mur d'adossement.

Grâce à ces éléments de raccordement, un interstice se constitue entre l'appareil et le mur, ce qui a pour effet de reconduire les températures du mur arrière dans la pièce d'installation.

L'idéal est de positionner les **éléments de raccordement (P)** (2x) et **(Q)** (4x) seulement après avoir terminé le montage de l'habillage béton entre eux et le mur d'adossement.

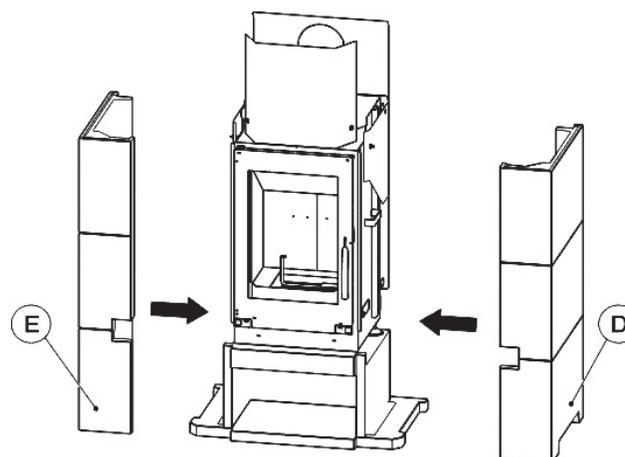
Pendant le montage des **éléments latéraux (D)** et **(E)**, veillez à ce que la distance au mur reste aussi large que possible.



Posez les éléments latéraux de gauche (E) et de droite (D) sur la plaque support (A) comme indiqué sur le croquis ci-contre. Veillez ce faisant à obtenir une position correcte par rapport au socle (C) et à la plaque support (A)!

Retirez maintenant avec précaution les **éléments latéraux de gauche (E) et de droite (D)**. Badigeonnez d'une fine couche de colle (environ 2mm) les surfaces de contact de la **plaque support (A)** et des encoches du **socle (C)**.

Repositionnez avec précision les **éléments latéraux de gauche (E) et de droite (D)** et appuyez fermement pour les fixer.



Attention:

Veillez à respecter scrupuleusement les instructions d'utilisation de la colle!

Veillez à éliminer immédiatement tout excès de colle!



Attention:

En cas d'adossement direct au mur, veuillez éventuellement monter le panneau arrière (Étape 6) en même temps que les éléments latéraux.

Étape 6

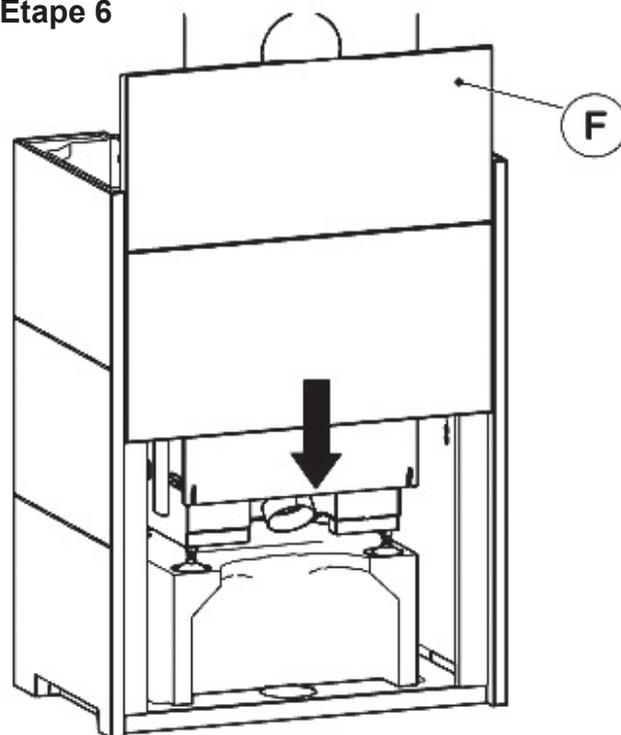
Faites glisser par le haut le **panneau arrière du bas (F)** dans les rainures situées sur l'arrière des **éléments latéraux de gauche (E)** et de **droite (D)** de façon à ce qu'il repose sur la **plaque support (A)**, comme indiqué sur le croquis ci-contre.

Effectuez maintenant, si souhaité, le raccordement à l'air extérieur par le bas ou par l'arrière au corps de l'appareil.

Veillez utiliser pour cela un tuyau flexible en aluminium (Ø 100 mm) et fixez-le à ses deux extrémités à l'aide de colliers de fixation.

Le tuyau flexible en aluminium ainsi que les colliers de fixation ne sont pas compris dans la livraison.

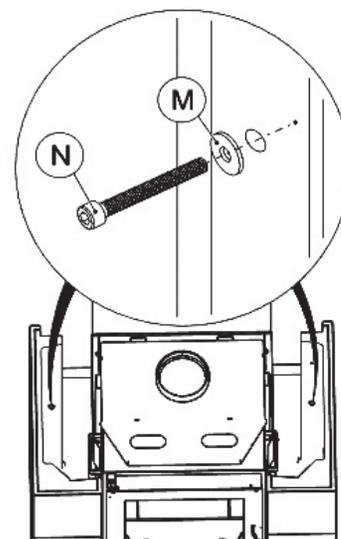
Étape 6



Étape 7

Pour fixer le **panneau arrière du bas (F)** aux côtés arrière des **éléments latéraux de gauche (E)** et de **droite (D)** veuillez utiliser de chaque côté une vis **M6x45 (N)** et une **rondele M6 (M)** comme indiqué sur le croquis ci-contre.

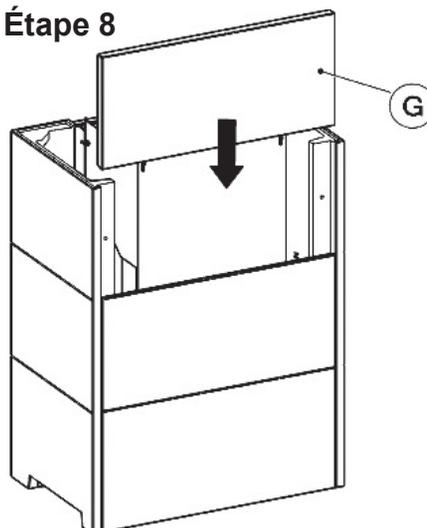
Étape 7



Étape 8

Faites glisser maintenant par le haut le **panneau arrière du milieu (G)** dans les rainures situées sur l'arrière des **éléments latéraux de gauche (E)** et de **droite (D)** comme indiqué sur le croquis ci-contre.

Étape 8



Étape 9

Pour fixer le **panneau arrière du milieu (G)** aux côtés arrière des **éléments latéraux de gauche (E)** et de **droite (D)**, veuillez utiliser de chaque côté une vis **M6x45 (N)** et une **rondele M6 (M)** comme indiqué sur le croquis ci-contre.

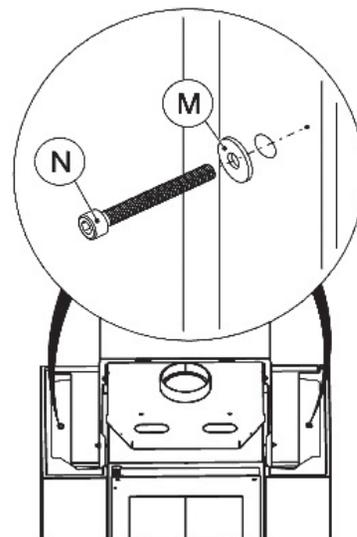
Étape 10

Valable seulement en cas de raccordement par l'arrière!

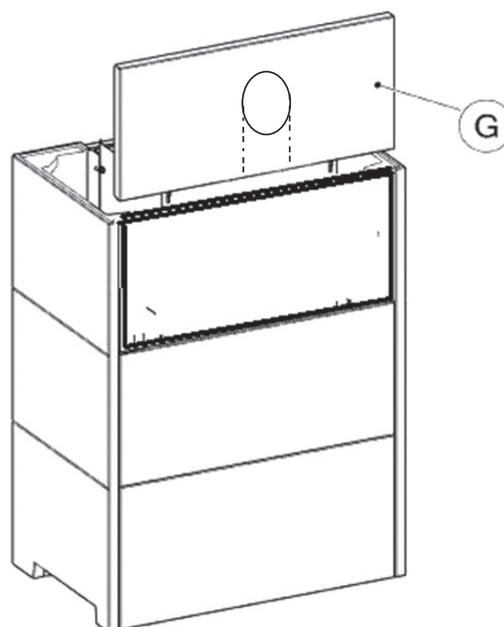
Il faut munir le **panneau arrière du milieu (G)** d'une ouverture pour le tuyau:

- En premier lieu, positionnez le coude sur le corps de l'appareil et marquez la position de l'ouverture pour le tuyau.
 - À l'aide d'un foret à pierre (par ex. 8 mm) percez un cercle en suivant le marquage.
 - Si, par manque de place, il n'est pas possible de monter le coude après la mise en place du **panneau arrière du milieu (G)** et de l'élément de finition, on pourra agrandir vers le bas l'ouverture circulaire du panneau arrière.
- Pour des raisons de sécurité incendie, cette ouverture devra être impérativement refermée après le montage!**

Étape 9



Étape 10



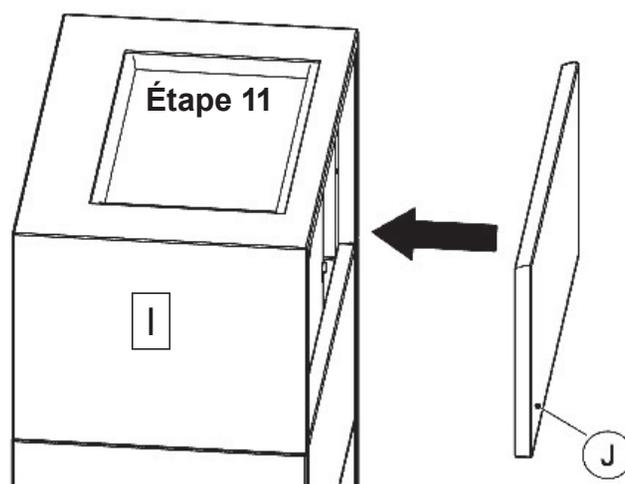
Étape 11

Posez maintenant le **panneau arrière du haut (J)** dans les rainures situées sur l'arrière de l'**élément de finition gauche (I)**.



Attention:

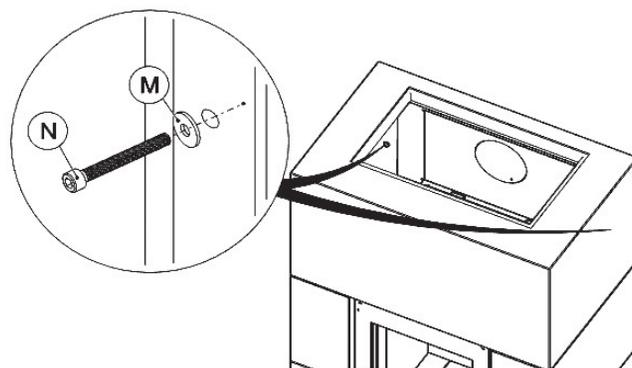
Si l'appareil n'est pas adossé à un mur, il est recommandé de procéder au montage du **panneau arrière du haut (J)** après l'étape 14.



Étape 12

Fixez le **panneau arrière du haut (J)** au dos de l'**élément de finition (I)**. Pour cela, veuillez utiliser de chaque côté une vis **M6x45 (N)** et une **rondelle M6 (M)** comme indiqué sur le croquis ci-contre.

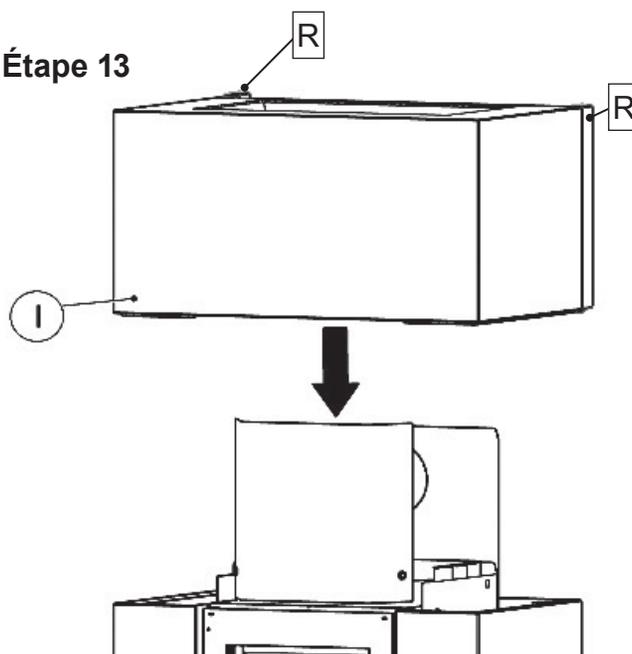
Étape 12



Étape 13

Posez maintenant sur le haut l'**élément de finition (I)**. En cas d'adossement direct au mur, il faudra positionner les deux **éléments de raccordement (R)** entre l'**élément de finition (I)** et le mur d'adossement.

Étape 13



Étape 14

En cas de **raccordement par l'arrière**, le tuyau coudé (N° d'article: 9204 95, accessoire en option) est monté sur la buse du corps de l'appareil et peut être en cas de besoin rallongé avec un tuyau courant.

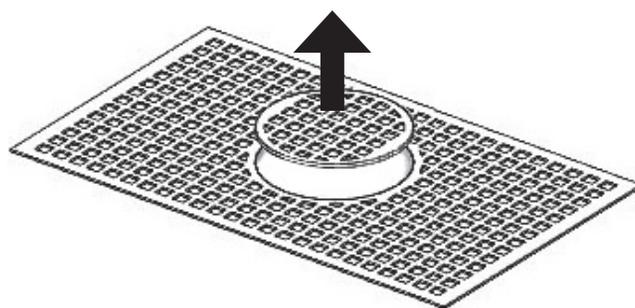
En cas de **raccordement par le haut**, il faut poser un tuyau droit sur la buse du corps de l'appareil et le faire passer par l'ouverture prévue à cet usage sur la **grille de convection (K)** après l'étape 15.

Étape 15

Posez par le haut la **grille de convection (K)** à sa place sur l'**élément de finition (I)**.

En cas de raccordement par le haut, défoncez préalablement le trou pré-perforé prévu à cet usage après avoir scié les barrettes de maintien avec une petite scie.

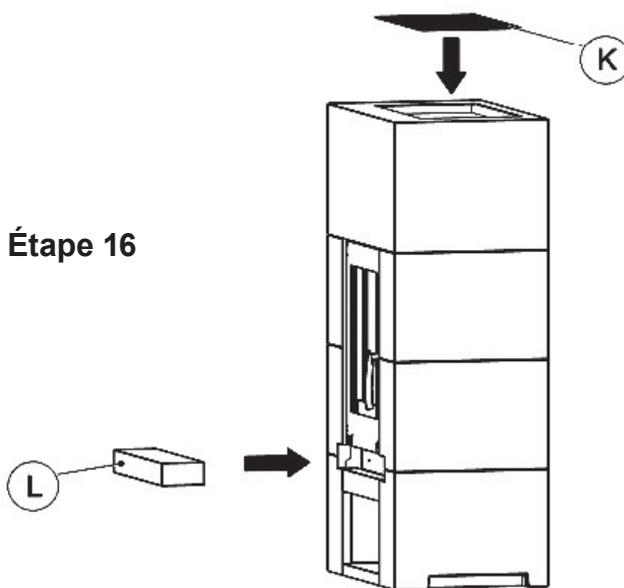
Étape 15



Étape 16

Placez le **parement (L)** par le devant dans l'emplacement prévu à cet usage sous la porte du foyer du **corps de l'appareil**.

Étape 16



Étape 17

Veillez maintenant boucher les joints éventuels au mur ou au sol, ainsi qu'entre le **parement (L)** et le corps en béton. Utilisez pour cela la cartouche acryl comprise dans la livraison.

Si le **parement (L)** est de coloris «ardoise», il sera possible de retoucher les taches ou les imperfections éventuelles à l'aide de la peinture noire et de l'éponge comprises dans la livraison.

Étape 18

Pour finir, la structure béton de l'habillage peut être peinte à l'aide d'une peinture murale courante dans la couleur souhaitée. Pour la préparation de la surface, il est possible d'utiliser une sous-couche ou primaire d'accrochage.

GARANTIE CONTRACTUELLE JUSTUS POELES BOIS / POELES CHEMINEES/ FOYERS

Nous garantissons nos appareils contre tout vice de fabrication dans les limites des dispositions ci-après:

- la garantie est limitée à l'échange ou à la réparation en nos usines des pièces reconnues défectueuses par nos services, après examen et contrôle en nos usines, à l'exclusion de toute autre indemnité.
- les pièces incriminées sont à retourner à votre revendeur avec copie de la facture d'achat et d'installation de l'appareil. Les frais de démontage et de remontage, les frais de main-d'œuvre ainsi que les éventuels dommages occasionnés par le transport ne peuvent en aucun cas être imputés au fabricant.

La durée de garantie est de

- 2 ans pour les poêles bois, poêles cheminée, foyers, de chauffage par convection
- 2 ans pour les poêles bois, foyers, de chauffage de type hydro.

La garantie court à partir de la date de livraison de l'appareil par l'installateur, et ne peut s'appliquer que si votre appareil a été installé dans le respect des normes, des règles de l'art et conformément aux règles techniques rappelées dans la notice jointe à l'appareil.

La garantie ne s'applique que dans la mesure où les recommandations et règles de fonctionnement de la notice de l'appareil sont strictement suivies.

Sont exclus de la garantie

- les joints
- les garnitures réfractaires du corps de chauffe
- les déflecteurs et grilles foyères
- les habillages décoratifs pierres, marbres ou granit qui peuvent présenter des nuances de couleur ou de texture, des inclusions ou des veinages inhérents à ces matériaux naturels et qui de ce fait ne peuvent pas être considérés comme des défauts
- les habillages décoratifs en céramique qui peuvent présenter des variations de couleur et des craquelures appelées «faïençage », caractéristiques naturelles et inhérentes au matériau et à l'utilisation

- les vitres des poêles. Elles sont en vitrocéramique, résistantes à des températures de l'ordre de 800°C, températures jamais atteintes en usage courant dans le corps de chauffe. Les accidents mécaniques du verre ne pourraient résulter que d'un choc, d'une mauvaise utilisation ou d'une mauvaise installation et sont de ce fait exclus de la garantie
- tout défaut qui serait consécutif à un excès de tirage du conduit de fumée et / ou au non-respect des prescriptions de la notice.

Généralités

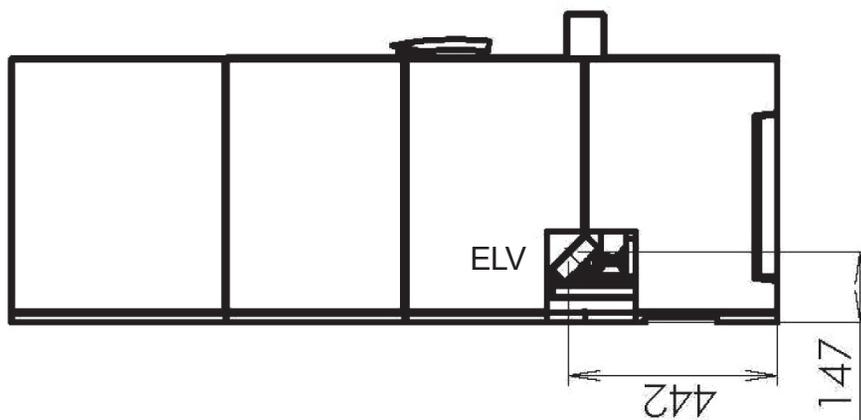
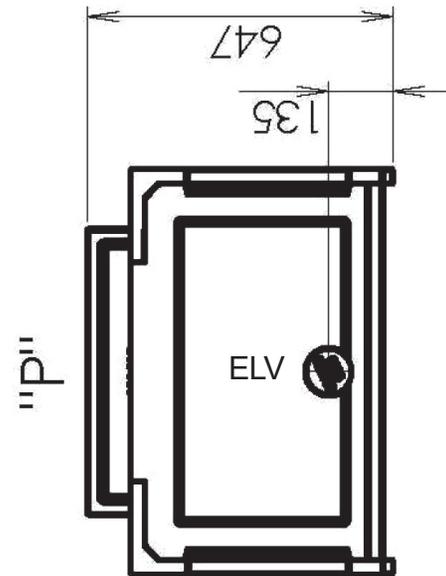
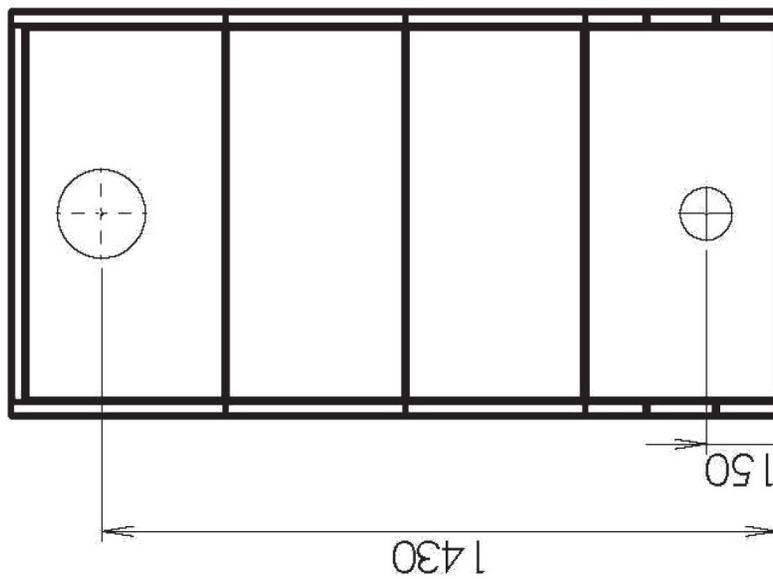
- Les interventions du revendeur et le remplacement éventuel de pièces au titre de la garantie ne sauraient prolonger la durée de la garantie. Les nouvelles pièces ne seront couvertes que par la durée de garantie initiale restante.

- La société décline toute responsabilité pour les dommages matériels et corporels causés directement ou indirectement aux personnes, animaux ou choses suite à la non-observation des prescriptions de la notice d'installation et d'utilisation jointe à l'appareil.

- Sont exclus de la garantie toutes les conséquences d'évènements non-imputables au produit, tel que décharge électrique suite à orage ou défaut électrique, inondation, incendie, secousses sismiques, événements climatiques etc.

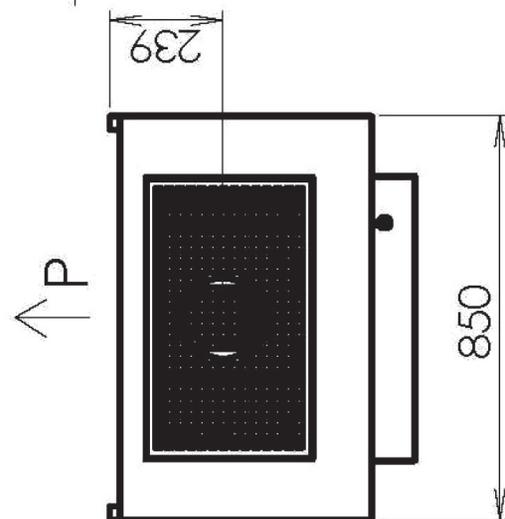
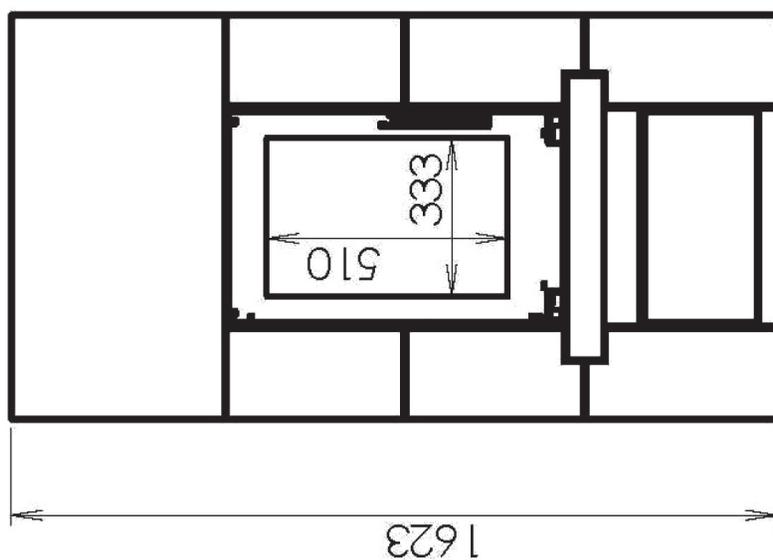
Les dispositions de la garantie ne sont pas exclusives du bénéfice au profit de l'acheteur de la garantie légale pour défauts et vices cachés qui s'appliquent dans les conditions des articles 1641 et suivants du code civil et des dispositions relatives à la garantie de conformité visées aux articles 211-4, 211-5 et 211-12 du code de la consommation.

Maßzeichnungen / Schémas et dimensions



ELV = Anschluss für externe
Verbrennungsluftversorgung

ELV = Raccordement prise d'air
extérieur



Leistungserklärung / Performances déclarées

Harmonisierte technische Spezifikationen <i>harmonized technical specification</i> <i>Norme technique harmonisée</i>	EN 13240:2005/ A2:2004/ AC:2007
Wesentliche Merkmale/ main features/ <i>caractéristique principale</i>	Leistung/ performance/ Rendement
Brandsicherheit/ fire safety/ Sécurité incendie	Erfüllt/ pass/ Satisfaisant
Brandverhalten/ reaction to fire/ résistance au feu	A1
Abstand zu brennbaren Materialien <i>safety distance to combustible material</i> <i>Distances de sécurité pour matériau inflammable</i>	Mindestabstand in mm / <i>minimum distances in mm/ distances minimales en mm</i> Hinten/ <i>rear/ arrière</i> 15 Seite/ <i>side/ atérales</i> 15 Decke/ <i>ceiling/ dessus</i> 400 Front/ <i>front/ devant</i> 800 Boden/ <i>floor/ sol</i> 0
Brandgefahr durch Herausfallen von brennendem Brennstoff <i>Risk of burning fuel falling out</i> <i>Risque d'incendie du à la chute de produit de combustion</i>	Erfüllt/ pass/ Satisfaisant
CO-Emission der Verbrennungsprodukte <i>emission of combustion products</i> <i>Emission de CO des produits de combustion</i>	Scheitholz/ <i>firewood/ Bois</i> 933 mg/m³ Braunkohlebriketts/ <i>lignite briquettes/</i> <i>Briquelette lignite</i> 1152 mg/m³
Oberflächentemperatur/ surface temperature <i>Température de surface</i>	Erfüllt/ pass/ Satisfaisant
Elektrische Sicherheit/ electrical safety/ <i>Sécurité électrique</i>	Erfüllt/ pass/ Satisfaisant
Freisetzung von gefährlichen Stoffen <i>Release of dangerous substance</i> <i>Dégagement de substances dangereuses</i>	NPD
Max. Wasserbetriebsdruck <i>Max. operation pressure of water</i> <i>Pression maximale de l'eau</i>	-
Abgastemperatur bei Nennwärmeleistung <i>flue gas temperature at nominal heat output</i> <i>Température des fumées à la puissance nominale</i>	Scheitholz/ <i>firewood/ Bois</i> 257 °C Braunkohlebriketts/ <i>lignite briquettes/</i> <i>Briquelette lignite</i> 230 °C
Mechanische Festigkeit (Tragfähigkeit) <i>mechanical resistance</i> <i>Résistance mécanique</i>	NPD
Wärmeleistung/ thermal output/ puissance de chauffage	
Nennwärmeleistung/ <i>nominal heat output/</i> <i>puissance nominale</i>	7,0 kW
Raumwärmeleistung/ <i>room heating output/</i> <i>puissance interieure</i>	7,6 kW Scheitholz/ <i>firewood/ Bois</i>
Wasserwärmeleistung/ <i>water heating output/</i> <i>puissance dans l'eau</i>	7,4 kW Braunkohlebriketts/ <i>lignite briquettes/ Briquelette lignite</i>
	-
Wirkungsgrad/ efficiency/ Rendement	Scheitholz/ <i>firewood/ Bois</i> 80,1 % Braunkohlebriketts/ <i>lignite briquettes/ Briquelette lignite</i> 82,2 %



CE Kennzeichnung

(CE marking)
(Marquage CE)

Der Hersteller
(The manufacturer)
(Le fabricant)

JUSTUS GmbH
Werk 14
Oranier Straße 1
35708 Haiger

erklärt in alleiniger Verantwortung, dass das Produkt „Raumheizer für feste Brennstoffe“ mit der Handelsbezeichnung
(declares under our responsibility that the produkt "Room heater by solid fuel" with trade name)
(certifie par la présente que le produit « appareil de chauffage utilisant du combustible solide » portant la désignation commerciale)

CENTRO

konform ist mit den Bestimmungen der
(is in conformity with the requirements of)
(est conforme aux dispositions de)

Verordnung (EU) Nr. 305/2011
(EU-Construction products directive (EU) Nr. 305/2011)
(la directive CE sur les produits de construction (EU) Nr. 305/2011)

und mit der folgenden harmonisierten Norm übereinstimmt:
(and with the following European harmonised standards):
(et qu'il satisfait aux normes harmonisées suivantes) :

EN 13240:2005/ A2:2004/ AC:2007

Eine Prüfung des „Raumheizers für feste Brennstoffe“ auf Übereinstimmung mit den Anforderungen der Norm erfolgte bei der
notifizierten Prüfstelle:

(Test for "Room- heater fired by solid fuel" according with Standard requirements carried out by the notified body):
(La conformité de l' «appareil de chauffage utilisant du combustible solide » avec les exigences de la norme a été contrôlée auprès de
l'organisme de contrôle agréé):

Name der anerkannten Prüfstelle:

(Name of recognized testing lab) (Nom de l'organisme de contrôle agréé)

STROJIRENSKY ZKUSEBNI USTAV; s.p.
Hudcova 56 b
CZ 62100 Brno
Notified body : 1015
Test report Nr.: 30-13722-T

Wirkungsgrad und Emissionen

(Efficacy and Emissions) (Rendement et émissions)

Brennstoff Fuel, Combustible	Wirkungsgrad % (Efficiency %) (Rendement %)	CO mg/m ³ 13% O ₂	NOx mg/m ³ 13% O ₂	CnHm mg/m ³ 13% O ₂	Staub, dust particles, particules fines mg/m ³ 13% O ₂
Holz, Wood, Bois	80,1	933	69	71	35
Braunkohlebriketts, Brown coal briquettes Briquettes lignite	82,2	1152	160	54	39

Österreich (Austria, Autriche):

Brennstoff Fuel, Combustible	Wirkungsgrad % (Efficiency %) (Rendement %)	CO mg/MJ	NOx mg/MJ	CnHm mg/MJ	Staub, dust particles, particules fines mg/MJ
Holz, Wood, Bois	80,1	645	48	49	24,1
Braunkohlebriketts, Brown coal briquettes Briquettes lignite	82,2	965	134	45	32,7

Schweiz, switzerland, suisse:

siehe Leistungserklärung

Haiger, 17.04.2018

Geschäftsleitung

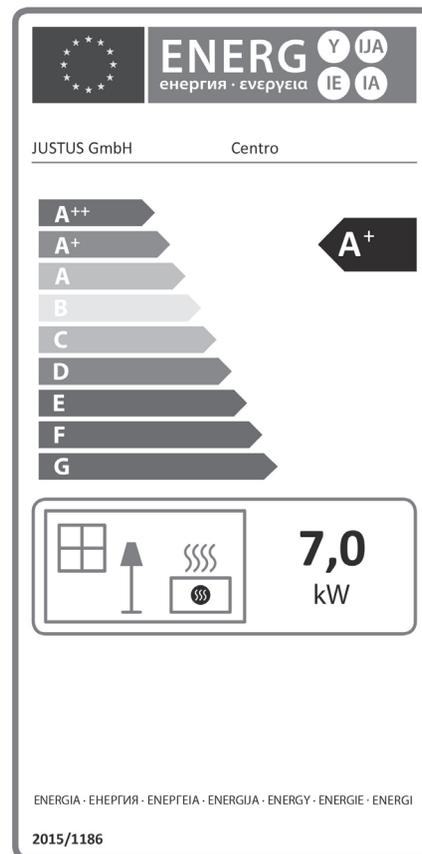
(Company Management)
(La Direction de l'entreprise)

Die Sicherheitshinweise der dem Produkt beiliegenden Bedienungsanleitung/Montageanleitung sind zu beachten.

(Follow the safety informations in the installation and operation instructions)

(Veuillez vous conformer aux consignes d'installation et d'utilisation contenues dans ce manuel)

Energielabel und Produktdatenblatt nach EU-Verordnung / Label énergétique et fiche produit selon les normes EU



Produktdatenblatt gemäß (EU) 2015/1186 Anhang IV <i>Product data sheet in accordance to (EU) 2015/1186 Annex IV/ Label énergétique et fiche produit selon les normes (EU) 2015/1186 Annexe IV</i>		
Warenzeichen/ trademark/ marque	JUSTUS GmbH	
Modell/ model/ modèle	Centro 4801	
Energieeffizienzklasse/ energy efficiency class/ classe énergétique	A+	
Direkte Wärmeleistung/ Direct heat output/ Puissance thermique directe	7,0	kW
Indirekte Wärmeleistung/ Indirect heat output/ Puissance thermique indirecte	-	kW
Energieeffizienzindex (EEI)/ Energy efficiency index/ Indice d'efficacité énergétique	107	
Brennstoff-Energieeffizienz bei Nennwärmeleistung <i>Energy efficiency at nominal heat output/ Efficacité énergétique du combustible à puissance nominale</i>	80,1	%
Brennstoff-Energieeffizienz bei Mindestlast <i>Energy efficiency at minimum load/ Efficacité énergétique du combustible à charge minimum</i>	-	%
Hinweise zu besonderen Vorkehrungen für Zusammenbau, Installation oder Wartung des Einzelraumheizgerätes./ Specific precautions that shall be taken when assembling, installing or maintaining the local space heater./ Mesures préventives recommandées pour le montage, l'installation ou la maintenance du dispositif de chauffage centralisé.		
Das Gerät ist nur für die Wohnraumbeheizung zugelassen. <i>The appliance is approved for domestic heating only./ L'appareil ne peut être utilisé que dans un foyer d'habitation.</i>		
Diese Feuerstätte darf nicht verändert werden! <i>The appliance must not be modified!/ L'appareil ne doit en aucun cas subir de modifications!</i>		
Das Gerät muss auf einer nicht brennbaren Unterlage und unter Einhaltung der vorgeschriebenen Sicherheitsabstände aufgestellt werden./ <i>The appliance must be placed on a non-flammable base and in compliance with the prescribed safety distances./ L'appareil doit être installé sur une plaque de protection ininflammable. Veuillez également respecter les distances de sécurité en vigueur.</i>		
Das Gerät ist regelmäßig zu reinigen. <i>The appliance has to be cleaned regularly./ Veuillez nettoyer l'appareil régulièrement.</i>		

Typ / Type / Type:	Centro I
Seriennummer / Serial number / Numéro de série:	4801 A01
Fertigungsnummer / Fabrication number / Numéro de fabrication:	
Prüfstempel, Datum: Inspection stamp, date: Tampon de contrôle, date:	



(D) (AT) (CH) Geräte-Kenndaten

Bitte bei Ersatzteilbestellungen und eventuellen Servicefällen immer angeben! Im Servicefall teilen Sie uns bitte den Typ, Seriennummer, Variante sowie die Fertigungsnummer und das Datum des Prüfstempels mit. Markieren Sie am besten gleich jetzt die jeweilige Variante Ihres neuen Kaminofens in der nachfolgenden Tabelle im dafür vorbereiteten Kreisfeld.

(GB) Appliance parameters

Please always specify when ordering spare parts and in the event of any service call-outs! In the event of a service call-out, please quote the type, serial number, identification code, fabrication number and date of inspection stamp of your stove. It is worth noting down the version of your new wood burning stove now in the circular field provided in the table below.

(F) Identification de l'appareil

À mentionner en cas de commande de pièces de rechange ou en cas de demande d'intervention SAV! Veillez nous communiquer le type, le numéro de série, les références de votre modèle, ainsi que le numéro de fabrication et la date du tampon de contrôle. Pour plus de facilité, veuillez cocher sans attendre la case correspondant au modèle de votre appareil dans le tableau ci-dessous.

Variante / Identification Code / Références type d'appareil:

<input type="radio"/>	Beton Schiefer Concrete slate Béton / Ardoise	4801 90 A01
-----------------------	---	-------------