

FENIX EcoDesign

PANADERO

MABE

MABE H x B x T	854x796x463 mm
GEWICHT BRUTTO/NETTO	155/141 kg
MABE FEUERRAUMTÜR	620x286 mm
DURCHMESSER DES ABGASSTUTZEN	Ø 150-153 mm Vertical

EIGENSCHAFTEN

RÜTTELROST AUS GUSSEISEN	
PANORAMASICHT	
BLECHGEHÄUSE	5 mm
NENNLEISTUNG	7,2 KW
WIRKUNGSGRAD	78,9%
CO - EMISSIONEN	0,10 %
HITZESCHUTZANSTRICH	800°C
GLASKERAMIKSCHEIBE HITZEBESTÄNDIG BIS	750°C

EAN 8426964184150
REF. PANADERO 18415

PRODUKT PLUS

ECODESIGN 2022



**EXTERNE
LUFTZUFUHR**



**VERMIKULIT
AUSKLEIDUNG**



SCHEITLÄNGE 60 CM



RAUMHEIZVERMÖGEN



SCHEIBENSPÜLUNG



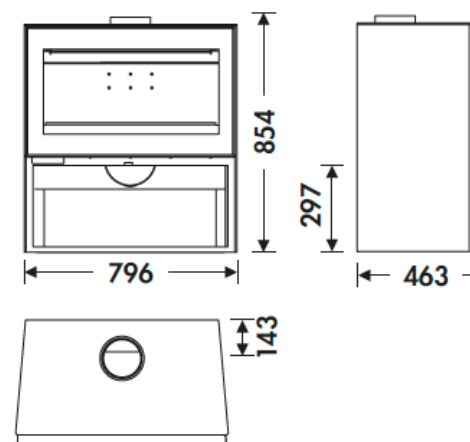
DREIFACHVERBRENNUNG



2-PUNKT VERSCHLUSS



HOLZFACH



Art. 15a B-VG

B1mSchV2



flamme
VERTE

Le label
du chauffage
au bois

7 ★



FENIX