

# Holzherde und Pelletöfen



Pelletöfen



Landhauserde

 WESTMINSTER®





K 176 F/A 90 schwarz auch mit Ceranplatte

A

## Schlicht klassisch, elegant K 176

- verchromter Herdrahmen
- robuste, lackierte Stahlplatte
- mit Bratrost
- emaillierter Anschlussstutzen
- geräumiger, ausschamottierter Brennraum
- optimierte Fülltüröffnung
- Bayerischer Doppelzug für gleichmäßige Wärmeverteilung und optimale Backergebnisse

Erhältlich als K 176 A mit 70 cm Breite in den Farben weiß, schwarz, blau und elfenbein oder mit Sichtfenster in schwarz, weiß und elfenbein. Erhältlich als K 176 A 90 mit 90 cm Breite in den Farben weiß, blau und schwarz oder mit Sichtfenster in schwarz.

Bei allen Modellen Anschlussmöglichkeiten entweder rechts oder links: oben (Obenanschluss bei Ceranplatte nicht möglich), hinten und seitlich. Serienzubehör: Rußkratze, Deckelheber, Fettpfanne, Bratrost.



K 176 F/A weiß

A



K 176 A elfenbein

A



K 176 A 90 blau

A



K 176 F/A 90 schwarz  
auch mit Ceranplatte

A

Einzigartiger Designer - Holzherd "Impulse"

A



## Holzherd Impulse

- Einzigartiger Design
- Softlineverkleidung
- Glasfront
- Sichtfenster in Feuerraumtüre
- Bratrohr mit Thermometer
- Elegante Stangengriffe an den Türen
- In die Verkleidung eingelassene Ceranplatte oder lackierte Stahlplatte
- Bayerischer Doppelzug für gleichmässige Wärmeverteilung und optimale Backergebnisse

Erhältlich in den Farben schwarz mit schwarz hinterlegten Glasfronten

Abgasanschluss rechts/hinten bei Stahlplatte zusätzlich auch rechts oben möglich

Serienzubehör: Rußkratze, Deckelheber, Backblech





Naturstein

## Nostalgisches Landhausflair K 85 F **A+**

- robuste, pflegeleicht lackierte Gussplatte
- geräumiger Brennraum mit Vermiculite
- Bratrohr mit Glasinnentür und Temperaturanzeige
- Wärmefach unter dem Bratrohr
- Mit wärmespeichernder Naturstein- oder Keramikverkleidung oder als emaillierte Stahlversion
- Anschlussmöglichkeiten oben und hinten, entweder rechts oder links
- Serienzubehör: Schürhaken, Handschuh, Backblech, Bratrost
- Abdeckhaube in Cappuccino oder anthrazit als Sonderzubehör erhältlich



Das aufgesetzte Wasserschiff aus Edelstahl (3.5l) ist als Sonderzubehör erhältlich







Keramik bordeaux



Anthrazit



Naturstein



Keramik antik



Cappuccino



Weiss

- 7,5 KW
- bis 350 m³ Raumheizvermögen
- 13 kg Pellettank
- Fernbedienung ist gleichzeitig Steuerung und Raumtemperaturfühler bis zu 50m
- Konvektionsluftgebläse zur schnelleren Wärmeverteilung
- Kompakte Maße
- elektrische Zündung, 5-stufige Leistungsregulierung
- Brenntopf aus Gusseisen
- 3-programmierbare Tages- oder Wochzykluseinstellungen
- Wi-Fi Ready (Zubehör)

**NEU**



**KOMFORT**  
Mit Fernbedienung  
(Raumtemperaturfühler und -  
anzeige eingebaut)

**DAUERBETRIEB**  
Bis zu 20 Stunden mit einer Tankfüllung

**DESIGN**  
Auswahl verschiedener Verkleidungsarten - gerade und  
softline - Stahl und Naturstein - und diverse Farben



WPO 7 mit verschiedener Verkleidungsvarianten

WPO 7G

A+



WPO 7G Naturstein



WPO 7G weiss



WPO 7G bordeaux



WPO 7G schwarz

WPO 7  
Verkleidungsvarianten



WPO 7R weiss



WPO 7R bordeaux



WPO 7R schwarz



Motion 6 **A+**

- bis 290m<sup>3</sup> Raumheizvermögen
- 11 kg Pellettank
- Programmierbar im Tages- oder Wochenzyklus (nur mit optionaler Fernbedienung möglich)
- Konvektionsluft-Gebläse
- Brennerkopf aus Gusseisen
- Abgasanschluss hinten 80 mm
- Fernbedienung und Wifi-Modul als Sonderzubehör



Fernbedienung



Wifi-Modul







Fernbedienung



Wifi-Modul

- bis 250m<sup>3</sup> Raumheizvermögen
- 11 kg Pellettank
- Programmierbar im Tages- oder Wochenzyklus (nur mit optionaler Fernbedienung möglich)
- Konvektionsluft-Gebläse
- Abgasanschluss hinten/oben 80 mm
- Fernbedienung und Wifi-Modul als Sonderzubehör



Slim 5 **A+**

- 8,5 KW
- bis 400m3 Raumheizvermögen
- 17,5 kg seitlicher Pellettank
- Lauf-Display mit Leistungsparametern
- Raumtemperaturanzeige und Diagnose-System
- energiesparend mit optionaler Display-Deaktivierung
- elektrische Zündung, 4stufige Leistungsregulierung, integrierter Raumthermostat
- Konvektionsluft-Gebläse
- Brenntopf aus Gusseisen
- Taktsteuerung
- auch über externes Raumthermostat regelbar
- Fernbedienung, Raumluftbefeuchter, seitl. Anschluss-Set als Sonderzubehör

6  
Anschluss  
Möglich-  
keiten

A+



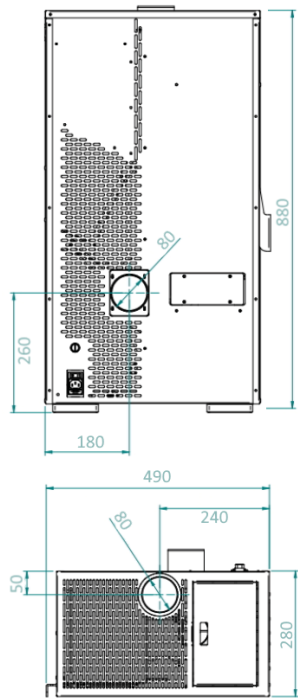
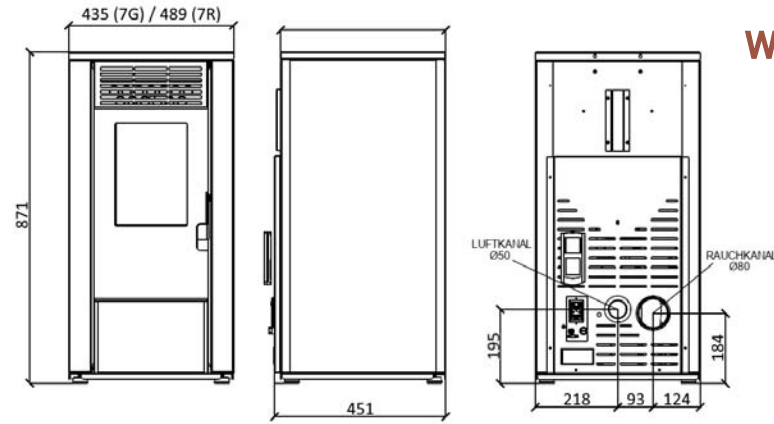
PO 90 bordeaux



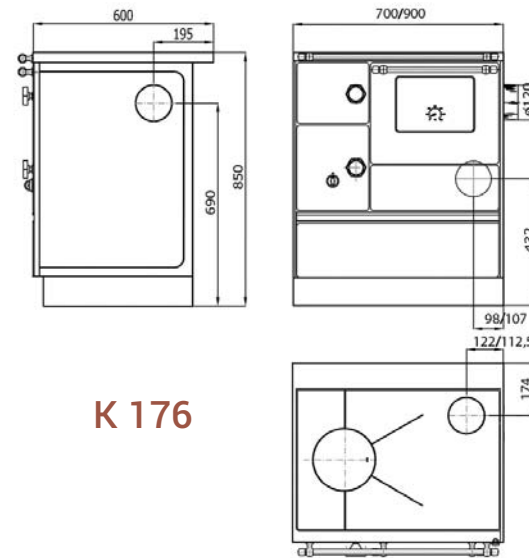
PO 90 weiss



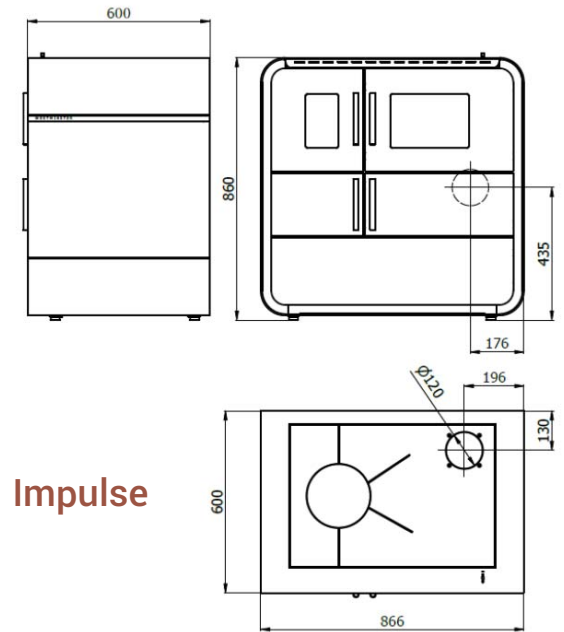
WPO 7



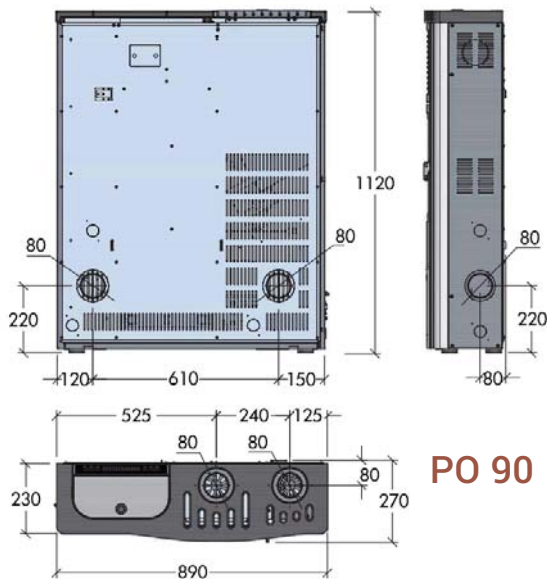
Slim 5



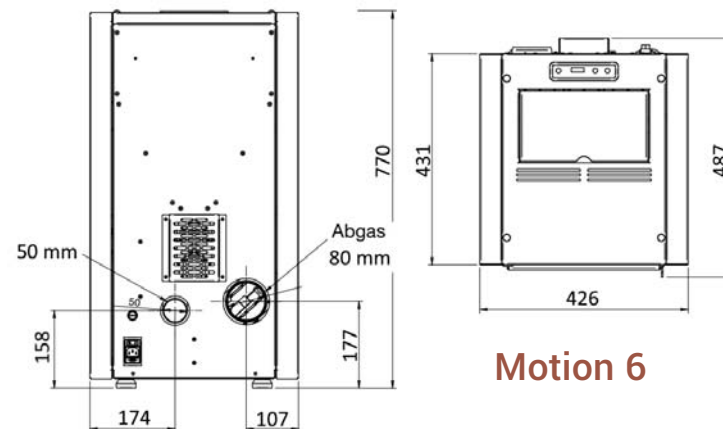
K 176



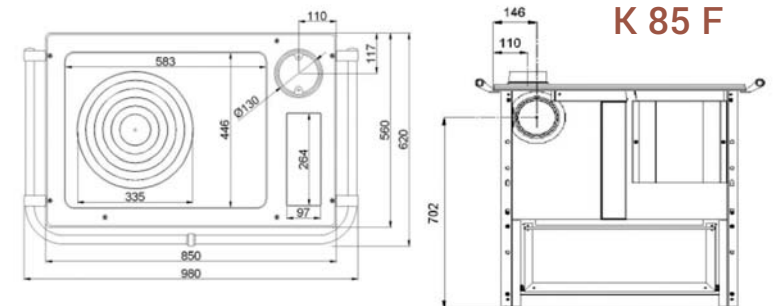
Impulse



PO 90



Motion 6



K 85 F

## Technische Daten

Modell		Slim 5	WPO 7	PO 90	Motion 6
Energieeffizienzkennzeichn. <sup>1</sup>		A+	A+	A+	A+
Brennstoffverbr. (max/min)	kg/h	1,3/0,6	1,7/0,6	2,0/0,6	1,47/0,72
Zugelassene Brennstoffe	Ø6 mm Holzpellets nach DIN 51731/ÖNORM M7135, DINplus				
Nennwärmeleistung	kW	5	7,5	8,5	6,2
Raumheizvermögen <sup>2</sup>	m <sup>3</sup>	250	350	400	290
Wärmeleistungsbereich	kW	2,3-5,0	2,8-8,2	2,6-8,5	3,1-6,2
Wirkungsgrad	%	89,6	91	85,2	88,5
Zugbedarf (max/min)	Pa	10/2*	11/2*	12/2*	12/2*
Inhalt Pellettank	kg	12	13	17,5	11
Stromanschluss	V	230	230	230	230
Frequenz	Hz	50	50	50	50
Maximale Leistungsaufnahme	W	314	300	320	300
Leistungsaufnahme bei max/min Heizbetrieb	W	75/30	67/42	57/33	53/24
Standby-Betrieb	W	2,6	1,6	2,4	1,2
Durchmesser Abgasstutzen	mm	Ø80	Ø80	Ø80	Ø80
Abgastemperatur (max/min)	°C	142/114	128/77	164/149	170/124
Abgasmassenstrom (max/min)	g/s	4,2/2,6	6,3/3,4	8,1/3,0	4,5/3,1
Gewicht	kg	50	78/96	125	45

<sup>1</sup> Energieeffizienzkennzeichnung für Raumheizgeräte, ab 01.01.2018 (A++ - G)

<sup>2</sup> bei Wärmebedarf 50 W/m<sup>2</sup> (bei Raumhöhe 2,5m)

\* Da sich die Tripelwerte auf den ungestörten, geregelten Normbetrieb beziehen, kann zur Bestimmung der Schornsteinabmessung mit 2 Pa Mindestförderdruck gerechnet werden.



Adalperostr. 86 D-85737 Ismaning Tel: 089-32084-0

Evtl. Farbabweichungen sind drucktechnisch bedingt. Technische Änderungen vorbehalten.  
Stand 07/2022

Modell		K 85 F/A	K176 70	K176 90	IMPULSE
Energieeffizienzkennz. <sup>1</sup>		A+	A	A	A
Zulassungen	CE, VKF, 15aB-VG, ECODESIGN 2022				
Nennwärmeleistung	kW	6	5	5	5
Raumheizvermögen <sup>3</sup> bei Dauerheizung	m <sup>3</sup>	165/95/65	124/73/48	124/73/48	124/73/48
bei Zeitheizung	m <sup>3</sup>	116/69/47	88/53/34	88/53/34	88/53/34
Abgasanschluss	mm	130	120	120	120
Abgasmassenstrom	g/s	6,4	5,4/6,4	5,4/6,4	7,7
Abgastemperatur am Abgasstutzen	°C	186	290/325	290/325	253
Notwendiger Förderdr. bei NWL	Pa	12	12	12	12
Abmessungen Breite/Tiefe/Höhe	mm	980/620/850	700/600/850	900/600/850	866/600/860
Herdplatte B/T	mm	850/560	675/470	875/470	675/470
Feuerraum B/T/H	mm	230/430/230	175/390/200	175/390/200	175/390/200
Heiztüröffnung B/H	mm	185/195	140/175	140/175	140/175
Bratrohr B/H/T	mm	350/250/410	330/260/440	470/260/450	330/260/440
Zulässige Brennstoffe		Scheitholz, Holzbriketts	Scheitholz, Holz- und Braunkohlebr.		Scheitholz, Holzbriketts
Sicherheitsabs. hinten	mm	250	150	150	300
Seitlich Bratr./Feuerr.	mm	250	200/300	200/300	200
Nach oben	mm	800	700	700	800
Gewicht netto	kg	125/135/168	131	160	185

<sup>1</sup> Energieeffizienzkennzeichnung für Raumheizgeräte, ab 01.01.2018 (A++;G)

<sup>3</sup> bei günstigen, weniger günstigen und ungünstigen Heizbedingungen nach DIN 18893

Ihr Fachhändler: