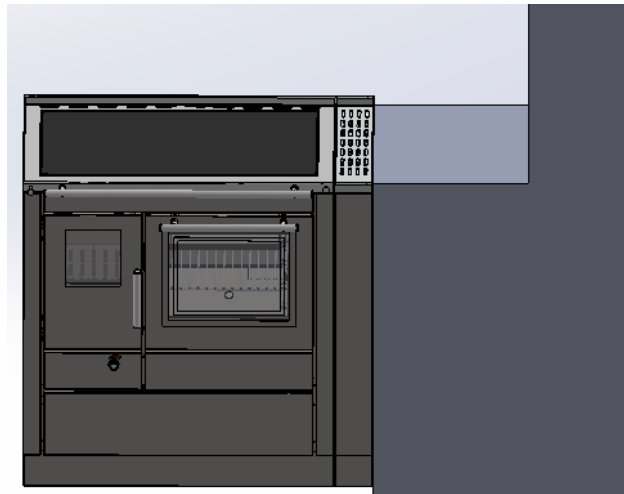


Herd HKC 80/60

Bedienungsanleitung für den Einbau des
Abstandsverbinder



Der Abstandsverbinder wird benutzt, wenn der Herd zwischen den Küchenelementen montiert wird. Der vorgeschriebene Mindestabstand (seitlich) zwischen dem Herd und den Küchenelementen (oder anderen brennbaren Materialien) ohne Abstandsverbinder beträgt 20 cm.

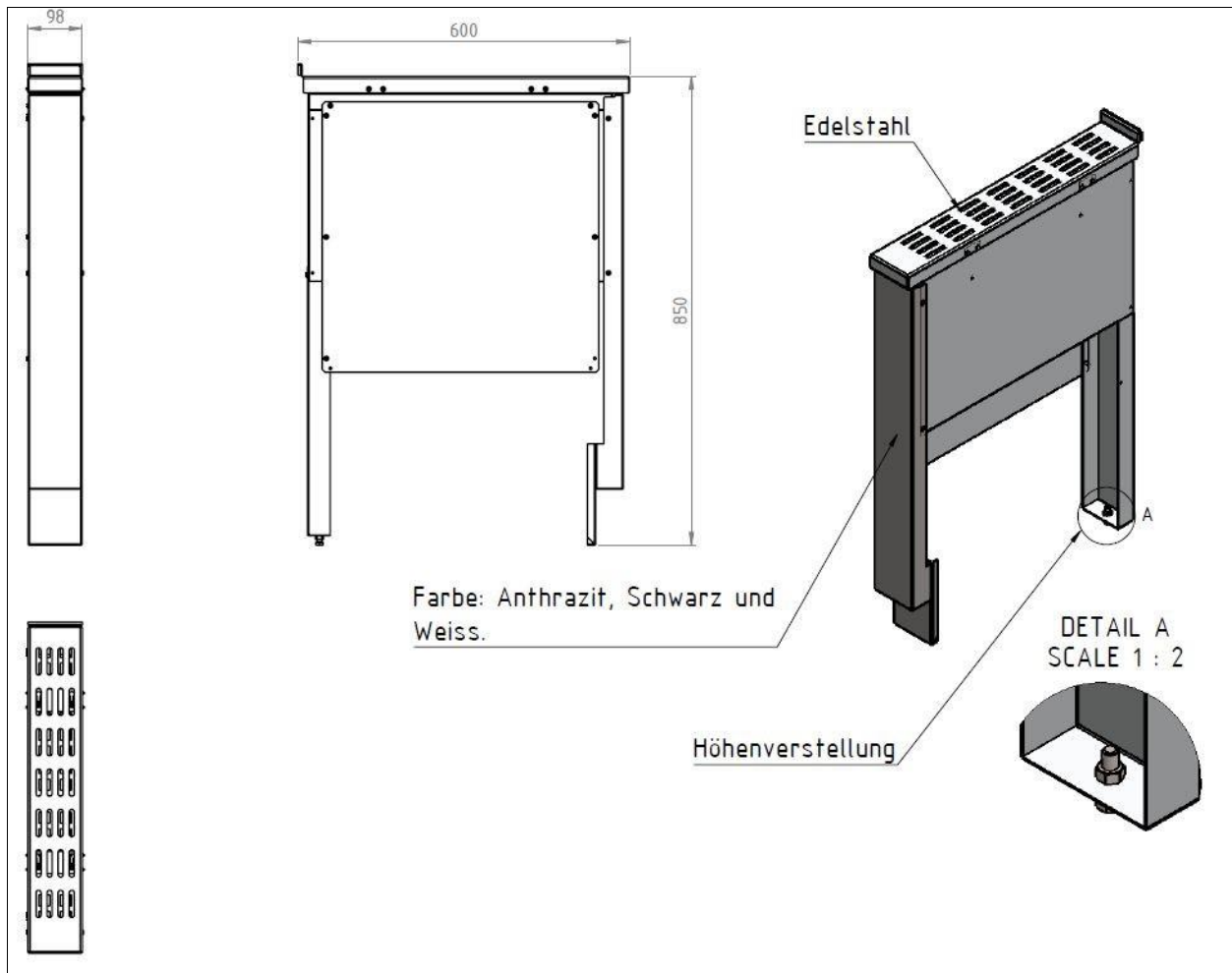


Bild 1 – Abstandsverbinder für den Herd HKC 80/60

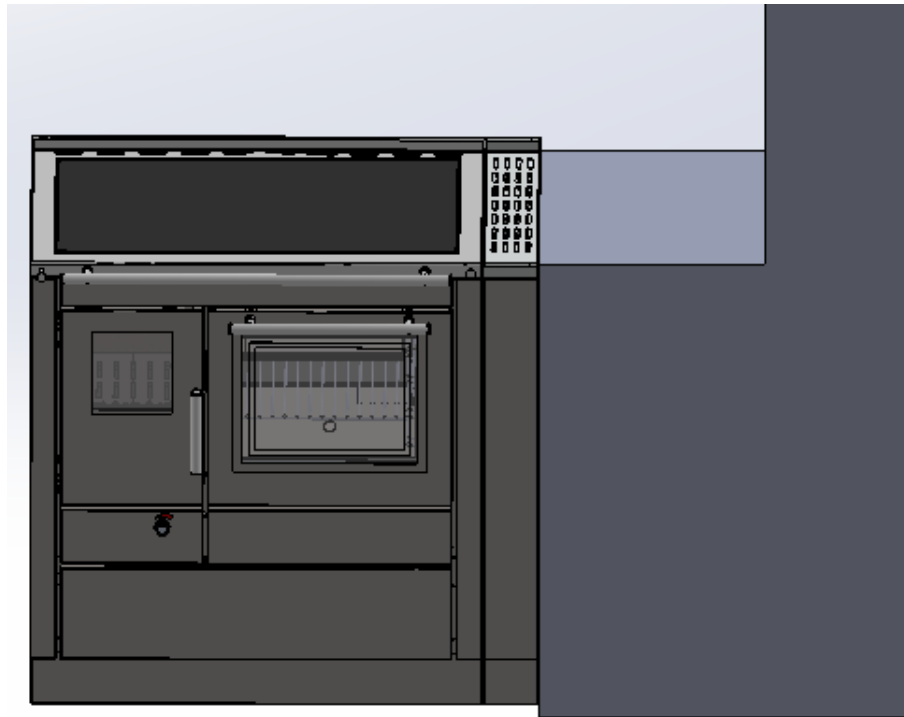


Bild 2 – Das Montieren des Abstandsverbinders

Der Abstandsverbinder kann so montiert werden, dass man ihn zwischen Herd und Küchenelement positioniert ohne ihn zu befestigen (*Bild 2*).

Nach Bedarf kann man die gewünschte Höhe des Abstandsverbinders einstellen (*Bild 3*).

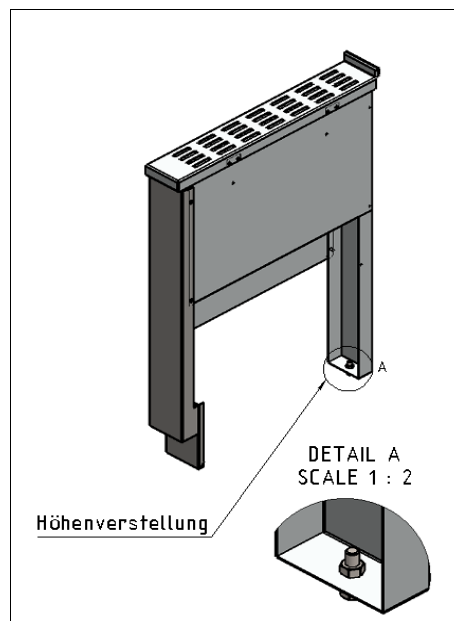


Bild 3 – Höhenverstellung (nach Bedarf)

Nach Bedarf kann der Abstandsverbinder mit zwei Schrauben am Küchenelement befestigt werden. (*Bild 4*).

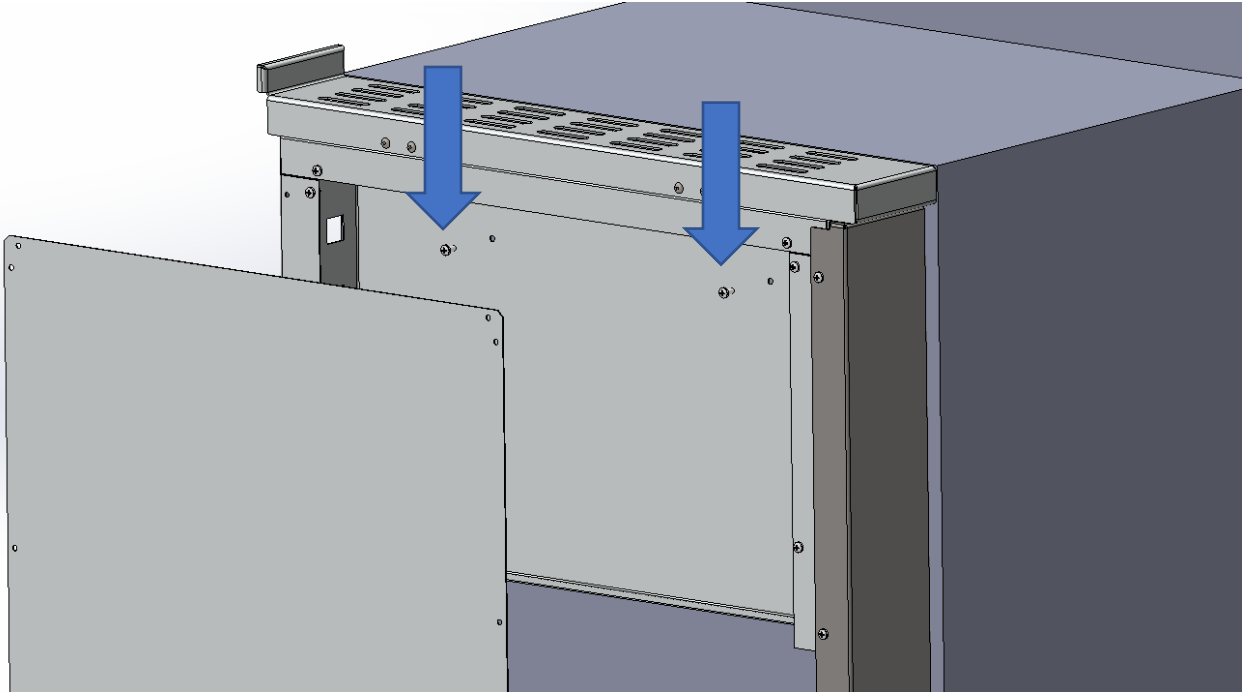


Bild 4 – das Befestigen des Abstandsverbinders am Küchenelement