



## City rot

Neue Designmaßstäbe setzen unsere City mit ihrer außergewöhnlichen Form und ihren kraftvollen Farben. Mit ihrer Pulverbeschichtung bieten die Korpusse eine hochwertige Oberflächenveredelung, die kratz- und abriebfest die Reinigung erleichtert. Unsere 2Punkt-Verriegelung an der Heizzür sorgt für höchste Stabilität und festes Auflager. Integrierte Aschelade, Rostreling, massiver Rüttelrost aus Guss und eine selbst schließende Feuerraumtür sorgen für Komfort und Sicherheit.



Feinstaub	CO	Wirkungsgrad
A+	A+++	A++



WAMSLER Haus- und Küchentechnik GmbH  
Adalperostasse 86  
85737 Ismaning  
Deutschland  
www.wamsler.eu  
Tel: (089) 320 84-0  
Fax: (089) 320 84-238



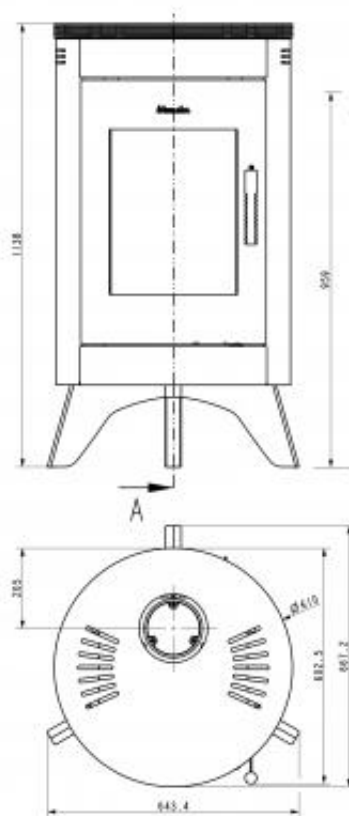
15aB-VG



10 JAHRE  
ERSATZTEILGARANTIE

# TECHNISCHE DATEN

Artikelnummer	W20001016415
EAN-Code-Nr.	4025144805386
Zulassung	1.BImSchV 1.+2.Stufe, CE, 15aB-VG, VKF
CO Zertifikat	Aachen, München, Regensburg
Bauart	1
Nennwärmeleistung kW	7
Wärmeleistungsbereich kW	3,5-7,2
Raumheizvermögen in m <sup>3</sup>	148
Abgasanschluss oben und hinten mm	150
Abgasmassenstrom g/s	6,6
Abgastemperatur am Abgasstutzen °C	275
Notwendiger Förderdruck bei NWL in Pa	12
Maße HxBxT in mm:	1138x643x667
Höhe bis Abgasstutzen oben mm	1138
Brennstoffe	Scheitholz, Holz- und Braunkohlebriketts
Sichtscheibe H x B mm	430x280
Brennraum B x T x H mm	280x260x440
Abstand zu brennbaren Bauteilen hinten mm	300
Abstand zu brennbaren Bauteilen seitlich mm	200
Abstand zu brennbaren Bauteilen vorne mm	800
Gewicht netto kg	129



WAMSLER Haus- und Küchentechnik GmbH  
Adalperostasse 86  
85737 Ismaning  
Deutschland  
www.wamsler.eu  
Tel: (089) 320 84-0  
Fax: (089) 320 84-238

Evtl. Farbabweichungen sind drucktechnisch bedingt. Irrtum, Typ-, Design- und technische Änderungen vorbehalten. Alle Angaben sind Ca.-Angaben und Laborwerte, ermittelt unter idealen Bedingungen. Abweichungen möglich!